



191293

M E M O R I A   D E S C R I P T I V A  
-----

Para un primer Certificado de Adición a la Patente Principal nº 184.846, expedida en 26 de Noviembre de 1.948 por: "NUEVO SISTEMA PARA OBTENER LA DESCARGA " A VOLUNTAD " EN LOS DESCARGADORES DE LIQUIDOS PARA INODOROS, a favor de Don Pablo Fominaya Alonso, de nacionalidad española, residente en BURJASOT (Valencia), Plaza Gomez Ferrer 6.

-----oOo-----

Para darle vida práctica al mencionado sistema, hemos tenido que partir del análisis de los elementos que entran a formar parte en todo descargador "a voluntad" que son: el soporte-guia del vástago; el orificio a obturar; el obturador con vástago de accionamiento y el mecanismo de desobturación.

Como resultado de su estudio, hemos creído de interes el introducir algunas mejoras en el soporte-guia del vástago, así como tambien el adoptar en el obturador y vástago de accionamiento, y en el orificio a obturar, otras novedades, objetos de Patentes españolas de propiedad del interesado, que benefician el funcionamiento de los descargadores de liquidos, todo ello para facilitar se cumplan las reivindi-



aciones de la Patente Principal,

15 Las mejoras obtenidas han sido realizadas, especial-  
mente, con la idea de obtener una economía de material, au-  
mentar su producción y facilitar su conservación por parte  
de los instaladores.

20 Consisten estas mejoras en fabricar el soporte-guia en  
forma de pequeña campana con la característica de ser desmon-  
table por su base o por su boca, ventaja de sumo interes para  
el instalador porque al poderse separar del resto del aparato,  
permite observar su interior, facilitar su limpieza, compro-  
bar el estado del obturador y cambiarlo si fuera necesario,  
sin tener que desmontar de la instalación todo el aparato.

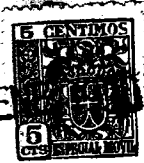
25 Este soporte-guia presenta en la parte central y su-  
perior de su techo un apéndice perforado que sirve de guia  
al vástago del obturador.

30 Alrededor de dicho apéndice hay otros agujeros, de  
sección conveniente, que permiten en todo momento, el que  
pueda actuar la presión de la columna de liquido situada  
por encima de los mismos sobre el obturador. Estos agujeros  
tambien pueden ser instalados en la parte superior de las  
caras laterales de la campana.

35 En sus paredes laterales presenta dicho soporte unos  
amplios orificios para dar paso a las corrientes de liquidos  
de descarga.

40 En su borde libre, la campana va roscada para adaptar-  
se a la pieza del orificio de descarga, forma de sujeción  
prevista para darle la esencialidad de poder ser desmonta-  
ble.

Su altura es muy reducida para que se puedan adaptar  
al sistema de obturadores flotantes.



Su forma, permite alojar en su interior al obturador, protegiendolo de los traumatismos exteriores.

45 En el orificio a obturar, si ya no es de materia plástica, para poder lograr un perfecto cierre, se prevee la adopción de un arillo de esta materia que aplicado convenientemente sobre el mismo orificio de descarga sirve de asiento para el cierre al obturador, objeto previsto en la Patente española de mi propiedad nº 181.127.

50 Con respecto al elemento obturador, en la Patente Principal se reivindica que puede ser cualquier pieza de forma y dimensiones variables, de material elástico, que tenga la propiedad de mantenerse unido a la boca de salida del líquido solo por el peso del propio líquido del depósito, actuando de cierre.

55 Como estas propiedades las tiene el obturador, objeto de mi patente española nº 178.781, para cumplir la reivindicación de la Patente Principal ha sido adoptada a este sistema.

60 El obturador es accionado por un vástago. De este vástago hemos obtenido su mayor rendimiento, pues aparte de accionar el obturador, lo aprovechamos para proporcionar aire a la cámara de vacío que se forma en el tubo de descarga, inmediatamente después de la obturación.

65 Para ello, a través del vástago permitimos un paso de aire en relación a la fuerza aspirativa que produce la corriente de descarga, y que depende de la altura que tiene el tubo por donde circula.

70 Conseguimos con esta adaptación del vástago, anular la repercusión sobre el obturador elástico de esta fuerza aspirativa, favoreciendo el perfecto cierre.

La unión del obturador y el vástago puede realizarse



por cualquier forma conocida, ahora bien, con el fin de obtener  
 75 una perfecta unión, se adopta el procedimiento de sujeción,  
 objeto de la Patente española de mi propiedad nº 184.844,  
 caracterizado porque sobre el propio elemento obturador se  
 dispone una acumulación de la misma materia de que está com-  
 puesto, formando un manguito que retiene al vástago, envol-  
 80 viendolo.

Para el mecanismo de desobturación no se ha previsto  
 en esta Patente ninguno especial, pues puede ser empleado  
 cualquiera que produzca la elevación del vástago.

Para mejor comprensión de las mejoras y perfecciona-  
 85 mientos introducidos en el presente Certificado de Adición  
 nos referiremos a los dibujos adjuntos, dados solamente a  
 título de ejemplo, en los que se muestra el aparato, sin el  
 mecanismo de desobturación que en la fig. 1, se halla roscado  
 por su base, y en la fig. 2, roscado por su boca y cuyas  
 90 referencias son:

- 1- Soporte-guia en forma de campana.
- 2- Abertura de entrada de liquido para la descarga
- 3- Perforación del techo de la campana
- 4- Arillo plástico, según Patente 181.127.
- 95 -5- Obturador laminar, según Patente 178.781.
- 6- Orificio de salida del liquido en descarga.
- 7- Vastago de accionamiento del obturador, con paso  
de aire.
- 8- Procedimiento de sujeción del obturador al vástago  
100 según Patente nº 184.844.
- 9- Borde libre roscado de la campana
- 10- Apéndice perforado que sirve de soporte-guia al  
vástago.



=11= Suelo del depósito o cisterna.

105 Su funcionamiento consiste en producir la salida del líquido mientras se acciona, por cualquier mecanismo, el vástago =7=. Cuando cesa de actuar, si el obturador es flotante, la fuerza aspirativa de la corriente en descarga, atrae al obturador por encontrarse influenciado por ella, y cierra el orificio de salida. En el caso de no ser flotante, su propio peso, aunque ligero, es suficiente para cerrarlo.

En ambos casos, permanece perfectamente cerrado, gracias a la presión que ejerce sobre el obturador la columna de líquido que existe sobre él.

115 Como puede apreciarse el proceso de descarga se verifica " a voluntad " y con absoluta seguridad, y ello a través de un mecanismo tan sencillo en su construcción y funcionamiento como el representado, consiguiendo al propio tiempo una gran economía, tanto de material como de mano de obra y, naturalmente de coste de entretenimiento, con notable ventajas sobre cualquiera de los conocidos. Aunque pueden lograrse nuevas mejoras o perfeccionamientos en el objeto indicado, y a ello van encaminados los estudios científicos y técnicos del solicitante; sus resultados daran en su día lugar a nuevas adiciones a la Patente Principal. No obstante y para prevenir cualquier usurpación que se pretendiera sobre tal objeto, se hace constar aquí que las modificaciones de todo orden que sean introducidas en el objeto descrito y en el de la Patente Principal, sean cualquiera las circunstancias que concurran, 125 seran consideradas como incluidas en cualquiera de estos privilegios, siempre que no alteren fundamental su función característica.

N O T A

Descrito suficientemente el objeto del invento, se de-



135 claran de novedad y propia invención las siguientes:

R E I V I N D I C A C I O N E S  
-----

140 1.- Mejoras introducidas en la Patente Principal n° 184.846 por: "NUEVO SISTEMA PARA OBTENER LA DESCARGA "A VOLUNTAD" EN LOS DESCARGADORES DE LIQUIDOS PARA INODOROS, caracterizado por comprender un soporte-guia que tiene la forma de una pequeña campana, con la característica de ser desmontable por su base o por su boca, a cuyo efecto va roscada por su borde libre que se adapta a la pieza del orificio de descarga.

145 2.- Mejoras introducidas en la Patente Principal n° 184.846 por: "NUEVO SISTEMA PARA OBTENER LA DESCARGA " A VOLUNTAD" EN LOS DESCARGADORES DE LIQUIDOS PARA INODOROS, según la reivindicación anterior, caracterizado porque dicho soporte-guia en forma de campana desmontable, presenta en la parte central y superior de su techo un apéndice perforado por donde pasa el 150 vástago que acciona el obturador, y alrededor del apéndice, unos orificios de secciones convenientes que permiten en todo momento que pueda actuar la presión de la columna de liquido situada por encima de los mismos, sobre el obturador.

155 3.- Mejoras introducidas en la Patente Principal n° 184.846 por: "NUEVO SISTEMA PARA OBTENER LA DESCARGA "A VOLUNTAD" EN LOS DESCARGADORES DE LIQUIDOS PARA INODOROS", según las reivindicaciones anteriores, caracterizado porque el soporte-guia en forma de campana desmontable presenta en sus paredes laterales unos amplios orificios, para dar paso a las corrientes 160 de liquido de descarga.

4.- Mejoras introducidas en la Patente Principal n° 184.846 por: "NUEVO SISTEMA PARA OBTENER LA DESCARGA "A VOLUNTAD" EN LOS DESCARGADORES DE LIQUIDOS PARA INODOROS", según las reivindicaciones anteriores, caracterizado porque la altura de

1 912.93

19 EN



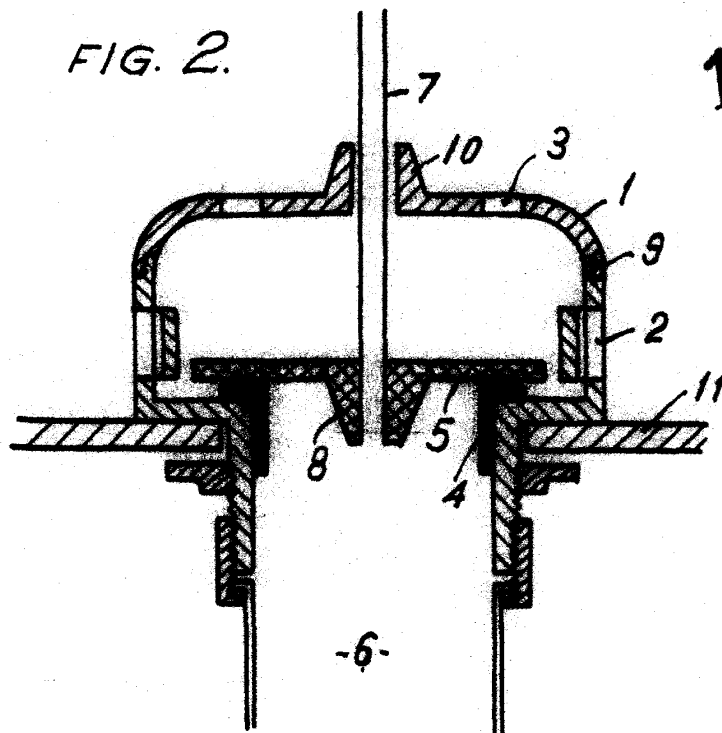
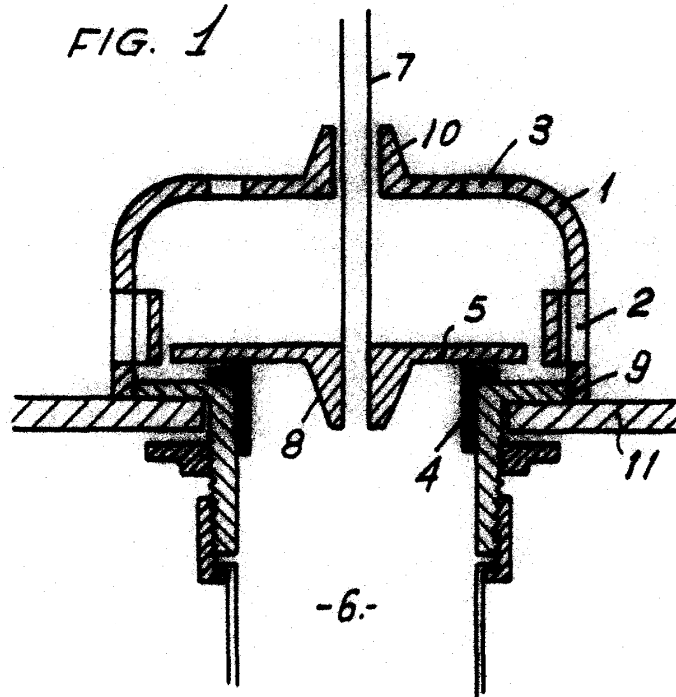
165 dicho soporte-guia en forma de campana desmontable, ha de  
quedar limitada, para que se pueda hacer la descarga " a vo-  
luntad", si se adaptan al sistema obturadores flotantes.

5.- Mejoras introducidas en la Patente Principal número  
184.846 por: "NUEVO SISTEMA PARA OBTENER LA DESCARGA "A VOLUNTAD"  
170 EN LOS DESCARGADORES DE LIQUIDOS PARA INODOROS", según las  
reivindicaciones anteriores caracterizado porque la separación  
del soporte-guia en forma de campana desmontable del resto  
del aparato, permite observar su interior y facilitar su lim-  
pieza, así como tambien comprobar el estado del obturador y  
175 cambiarlo si es necesario, sin tener que desmontar todo el  
aparato de la instalación.

6.- Mejoras introducidas en el objeto de la Patente Prin-  
cipal n° 184.846 por: "NUEVO SISTEMA PARA PRODUCIR LA DESCARGA  
"A VOLUNTAD" EN LOS DESCARGADORES DE LIQUIDOS PARA INODOROS".

180 Todo tal y como queda descrito en la presente memoria  
que consta de siete hojas escritas a máquina por una sola de  
sus caras y los dibujos que a la misma se acompañan.

Madrid a 19 de Enero de 1.950.



191293

*Escala variable.*

Madrid a 19 de Enero de 1.950.  
Pablo FOMINAYA ALONSO  
P.A.