



191269

A44B

PATENTE

DE

REGISTRO DE MODELO DE UTILIDAD

per "Un estuche con llave de repuesto" - - - - -

a favor de Don Arcadio CASADEVALL SOLDEVILA y Don José PUJOL CASADEMUNT, de nacionalidad española, con domicilio en Sagrera, nº 92, BARCELONA.

MEMORIA DESCRIPTIVA

5 La presente patente de registro de modelo de utilidad se refiere a un estuche que contiene una llave plana, compuesta únicamente de la parte provista de los dientes y de la porción inferior de la cabeza o asidero, la cual puede ser usada al fin a que está destinada ajustándose al propio estuche a través de una abertura que en la pared lateral éste posee, en la cual permanece ajustada con dicha porción de cabeza en el interior del estuche y sobresaliendo del mismo la parte provista de dientes, quedando así el estuche convertido en el asidero para manejarla.

10 Dado el poco volumen de la llave el estuche que la contiene y luego se convierte en su asidero, para manejarla, es de reducidas dimensiones pudiendo en consecuencia ir unido, por cualquier medio apropiado a un objeto que el propietario de la llave use de ordinario como es, por ejemplo, un reloj, alfiler, medalla,



pulsara, entre otras, sin causar molestia alguna y apenas advertirse, y su utilidad es el de ser usada como llave de repuesto en el caso que la llave normal y usualmente empleada se alvide o extravie, en especial cuando se trata de la llave de la cerradura de la puerta de un vehiculo o la del contacto de la puesta en marcha del mismo.

La descripci3n de un caso de ejecuci3n pr3ctica del modelo que se registra, representado solamente a t3tulo de ejemplo en el dibujo adjunto permitir3 hacerse perfecta carga de su constituci3n, as3 como de la manera en que es utilizado.

En el dibujo, en el cual se representa en la figura 1 el estuche abierto mostrando la llave plana en 3l contenida, seg3n una vista en perspectiva por encima, la figura 2 la misma vista pero con la llave plana ajustada firme en la abertura de la pared del estuche, formando el asidero, y la figura 3 el estuche unido a un reloj de pulsera, en posici3n de estar la llave montada en 3l para su uso, seg3n la figura 2.

Como queda perfectamente visible en el dibujo, el estuche con llave de repuesto se compone de un estuche propiamente dicho 1 en el que va contenida la llave plana 2, compuesta 3sta por la parte de dientes 3, y la porci3n inferior 4 de la cabeza o asidero de la llave normal de la que es duplicada, estando dicho estuche 1 provisto en una de sus paredes de una abertura 5 por la que puede ajustadamente pasar la parte provista de dientes 3 de la llave quedando la porci3n 4 de 3sta como tope (figura 2) a modo de resultar el estuche cerrado convertido en el asidero de la llave, con el cual viene manejada.



- 3 -

El estuche, en el caso dado como ejemplo, está fijado a la pulsera 6 junto al reloj 7 y puede ser usada la llave según se muestra en la figura 3 sin necesidad de desprenderle de ella, apartando el reloj pulsera de la muñeca.

5 Como es natural, el estuche podrá tener distintas formas y dimensiones y estar construido de diversos materiales, así como contener más de una llave y en el caso que estas tengan dimensiones distintas poseer más de una abertura a fin de que correspondan a la llave a ser ajustada.

10 Por ejemplo, según una variante, el estuche puede tener la forma de cruz y en cada una de las ramas de ésta ir contenida una llave distinta ajustable a la abertura de la pared extrema de la rama.

15 Pedrán variar las prácticas manuales o mecánicas empleadas para fabricar las piezas que comprende el modelo de que se trata, los acabados que se les den, los sistemas y medios de fijación del estuche al objeto con el que se quiera unir y cuantas circunstancias puedan concurrir siempre que por ser de carácter secundario, accidental o accesorio respecto a la esencialidad del modelo no
20 causen alteración de la misma.

N O T A

Por la patente de registro de modelo de utilidad a que se refiere la presente memoria descriptiva se REIVINDICA la propiedad y la explotación exclusiva de:

25 1.- Un estuche con llave de repuesto, esencialmente caracterizado por el hecho que consiste en un estuche propiamente dicho que contiene una llave plana, compuesta únicamente de la parte prevista de los dientes y de la porción inferior de la cabeza e asi-



- 4 -

dere, la cual puede ser usada al fin a que está destinada ajustándose al propio estuche a través de una abertura que en la pared lateral éste posee, en la cual permanece ajustada firme con dicha perción de cabeza en el interior del estuche y sobresaliendo del mismo la parte prevista de dientes, quedando así el estuche convertido en el asidero para manejarla.

2.- "Un estuche con llave de repuesto".

Consta la presente memoria descriptiva de cuatro hojas foliadas, escritas por una sola cara.

Barcelona, 27 de Abril de 1973.



FIG.1

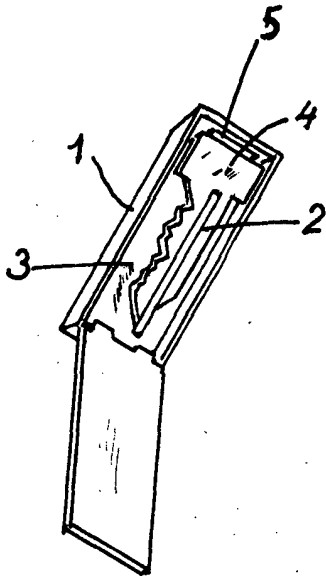


FIG.2

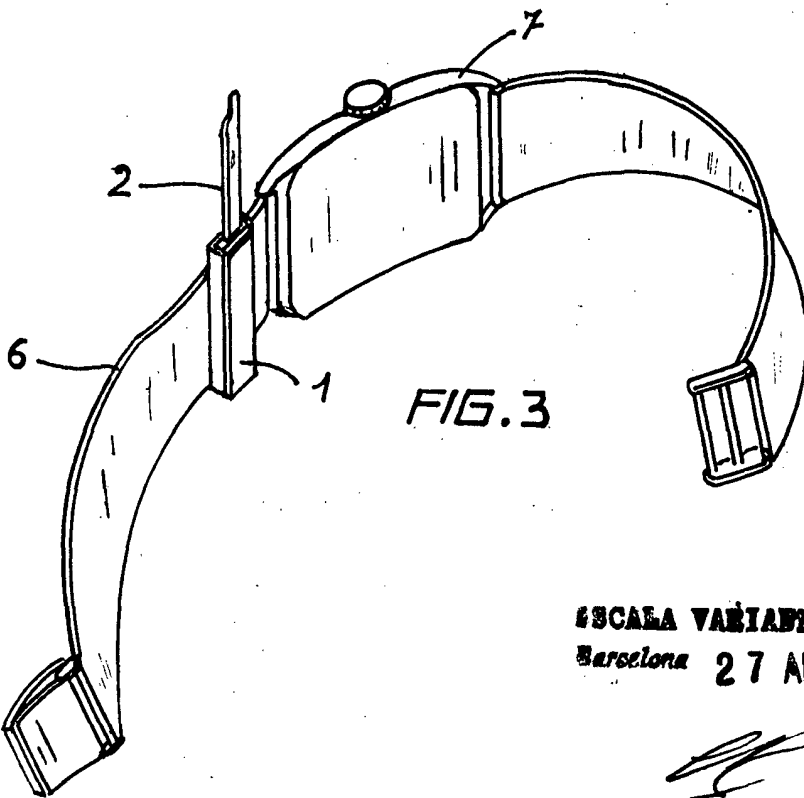
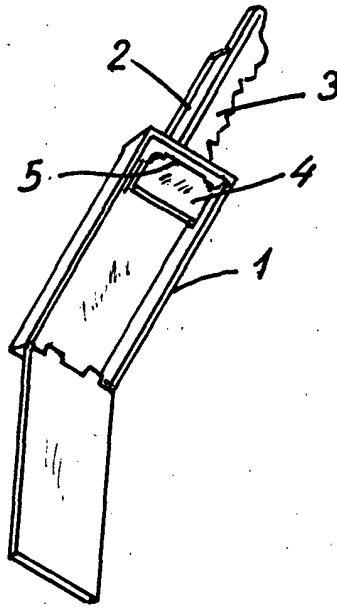


FIG.3

ESCALA VARIABLE
Barcelona 27 ABR. 1973