

191265



191265

E06B

M O D E L O
D E
U T I L I D A D

a favor de SUMINISTROS Y TRANSFORMACIONES INDUSTRIALES, S.A., entidad española, domiciliada en Rubí (Barcelona), Paseo de la Riera, sin número, por "PUERTA OSCILANTE OCULTABLE".

- . -

MEMORIA DESCRIPTIVA

5. La presente invención se refiere a una puerta oscilante ocultable de fácil instalación y cómoda maniobrabilidad, circunstancias que la convierten en el medio más idóneo para constituir la puerta más apropiada para garajes particulares, pequeños almacenes, talleres domésticos, etc. A estas ventajas, es de añadir la de que su fabricación es sencilla y económica, todo lo cual, se pone de manifiesto a continuación en la siguiente descripción.

10. La indicada puerta se caracteriza, en líneas generales, por el hecho de estar constituida por un tablero que



191265

se ajusta a un marco dotado de medios propios para su fijación a la abertura de obra, estando articulados a los extremos inferiores de sus laterales los extremos asimismo inferiores de sendas bielas oscilantes, cuyo eje de giro está situado aproximadamente a media altura de la puerta, estando dichas bielas asociadas a unos resortes elásticos que las solicitan en sus dos posiciones extremas de trabajo.

5. El indicado tablero está dotado por los extremos superiores de sus laterales de unas ruedas colocadas en disposición corredera en unas guías horizontales, dotadas de los oportunos medios para su fijación en el punto conveniente en el interior del local, cuyas guías permiten la colocación de la puerta en posición horizontal y eclipsada, posición que corresponde a la otra posición extrema de trabajo.

10. En los laterales del marco al que se ajusta el tablero constitutivo de la puerta se hallan colocadas unas pletinas giratorias, las cuales son susceptibles de hincarse en la obra, en la posición graduada más conveniente.

15. El dispositivo elástico asociado a las bielas ya descritas está constituido por un resorte helicoidal que en su extremo inferior tiene unida una pletina con orificios alineados, selectivamente acoplables a un gancho fijado al lateral del marco, mientras que su extremo superior presenta incorporada una brida que se articula sobre un eje dispuesto entre los extremos superiores de las bielas giratorias.

20. En los extremos internos de las guías están colocadas unas piezas elásticas que constituyen unos topes del borde superior del tablero, con el fin de evitar golpes brus-



cos cuando es ocultada.

191265

Los dibujos adjuntos muestran tan sólo a título de ejemplo, no limitativo del alcance de la presente invención, un caso práctico de realización de una puerta oscilante ocultable, según las características descritas.

- 5.
- En dichos dibujos, la figura 1 es una vista en alzado lateral que muestra la puerta en su posición cerrada; la figura 2 es, asimismo, una vista en alzado lateral, pero en ella la puerta se muestra parcialmente abierta, y , en esquema, su colocación oculta cuando está totalmente abierta; la figura 3 es una vista en planta superior; la figura 4 es un fragmento de uno de los laterales del marco que corresponde a la zona de disposición de medios de unión a la obra; la figura 5 es una vista frontal de un detalle de la puerta, correspondiente al punto en que está colocada una de las ruedas, que se muestra colocada en el interior de su correspondiente guía; la figura 6 es una vista lateral de lo representado en la figura anterior; y la figura 7 es una vista en perspectiva de uno de los dispositivos elásticos asociados a las bielas articuladas a la puerta.
- 10.
- 15.
- 20.

Así pues, según la representación de los dibujos, que responden a una realización preferida, la puerta está constituida por el tablero -1-, formado por una placa acanalada que refuerza su estructura, que se halla ajustado al marco -2-, el cual está dotado a lo largo de sus laterales y travesaño, de una pluralidad de garfios -3-, giratorios sobre el punto de articulación -4-, para lograr su correcta posición para un efectivo hincado en el cuerpo -5- de la obra.

25.



191265

5. En el extremo inferior de los laterales del tablero -1- se halla articulado uno de los extremos de las bielas -6- oscilantes, cuyo eje de giro -7- está colocado aproximadamente a media altura de la puerta. Estas bielas -6- están asociadas a unos dispositivos elásticos que las solicitan en sus dos posiciones extremas de trabajo que serán descritas más adelante.

10. Los aludidos dispositivos elásticos están formados por los resortes helicoidales -8-, en cuyo extremo inferior están unidas las pletinas -9- provistas de los orificios alineados -10- selectivamente acoplables, con el fin de graduar a voluntad la tensión de dichos resortes -8-, en el gancho -11- fijado en la cara interna de los laterales del marco -2-. El extremo superior de los resortes -8- está sujeto a una brida -12-, montada alrededor de un eje -13- unido a los extremos superiores de las bielas -6-.

20. En los extremos superiores de los laterales del tablero -1- están fijadas las ruedas -14-, las cuales se hallan dispuestas en disposición corredera por el interior de las guías -15- transversales, cuyo extremo interno está dotado de las pletinas orificadas -16-, cuya concurrencia facilita la inserción de los medios de fijación de tales guías -15- en la pared correspondiente del local. En este mismo extremo están colocadas las conteras elásticas -17- que forman unos topes para amortiguar el golpe del tablero -1- cuando es colocado en la posición representada en esquema en la figura 2.

25. Como se ha dicho en la nota introductora de esta



191265

27

- memoria descriptiva el accionamiento de esta puerta es muy cómodo y no requiere esfuerzo alguno aún en el caso de que el tablero -1- sea de dimensiones más que regulares, consiguiéndose esta ventaja merced a la combinación del resorte -8- con la biela -6-, así como por su colocación con respecto al conjunto de todos los elementos que forman la puerta. En efecto, para conseguir la apertura de la puerta mediante la empuñadura -18- bastará tirar ligeramente hacia fuera la puerta -1-, la cual, al quedar en posición horizontal, oscilará hacia arriba por la sola acción del resorte -8-, al propio tiempo que se desplazará hacia atrás a través de las ruedas -14- introducidas en la guía -15-. Para el cierre basta conseguir el movimiento a la inversa del que se ha descrito, cuya operación es facilitado por el tirador -19-, que es fácilmente aprehensible al quedar dispuesto de la forma que queda representado en la figura 2 de los dibujos.

- Serán independientes del objeto de la presente invención los materiales empleados en los distintos elementos constitutivos de la puerta oscilante ocultable, así como las formas y dimensiones, tanto absolutas como relativas, de los mismos, y, en consecuencia, todo cuanto no afecte a su esencialidad.



191265

N O T A

Se reivindica como objeto del presente modelo de utilidad:

5. 1. Puerta oscilante ocultable, que se caracteriza esencialmente por el hecho de estar constituido por un tablero, que se ajusta a un marco dotado de medios propios para su fijación a la abertura de obra, a cuyos extremos inferiores de sus laterales están articulados los extremos de unas bielas oscilantes, cuyo eje de giro está situado aproximadamente a media altura de la puerta, y cuyas bielas están asociadas a unos resortes elásticos que las solicitan en sus dos posiciones extremas de trabajo, mientras que en los extremos superiores de los laterales de la puerta están colocadas unas ruedas correderas en el interior de unas guías horizontales dotadas de los oportunos medios de fijación
10. en el punto conveniente de las paredes del local, cuyas guías permiten la colocación de la puerta, cuando ésta está abierta, en posición horizontal y eclipsada.
15. 2. Puerta oscilante ocultable, según la reivindicación 1, caracterizada por el hecho de que en los laterales del marco, y en su cara externa, se hallan colocados unos garfios giratorios, los cuales son susceptibles de hincarse en el marco de la obra, con el fin de conseguir su fijación sobre el mismo.
20. 3. Puerta oscilante ocultable, según la reivindicación 1, caracterizada por el hecho de que el dispositivo
- 25.



191265

elástico asociado a las bielas está constituido por un resorte helicoidal que en su extremo inferior tiene unida una pletina con orificios alineados selectivamente acoplables a un gancho fijado al lateral del marco, mientras que en su extremo superior está sujeto a una brida montada sobre un eje dispuesto entre los extremos superiores de las bielas.

5.

4. Puerta oscilante ocultable, según la reivindicación 1, caracterizada por el hecho de que en los extremos internos de las guías para las ruedas de tablero están colocadas unas piezas elásticas que forman unos topes amortiguadores para el impacto del borde del tablero cuando es introducido en su posición abierta.

10.

5. Puerta oscilante ocultable.

La presente memoria descriptiva consta de siete hojas foliadas escritas a máquina por una sola cara=

Barcelona, 27 de abril de 1.973

SUMINISTROS Y TRANSFORMACIONES
INDUSTRIALES, S.A.

p.a.

FIG. 1

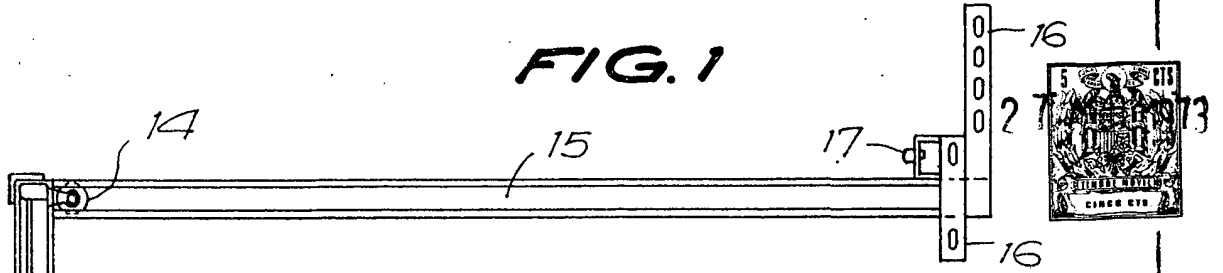


FIG. 4

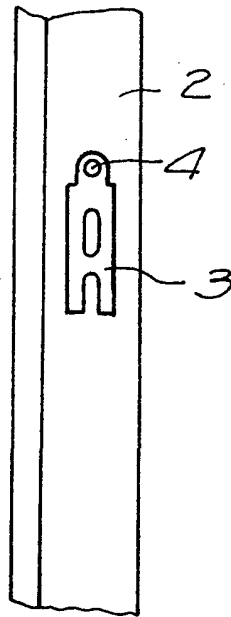
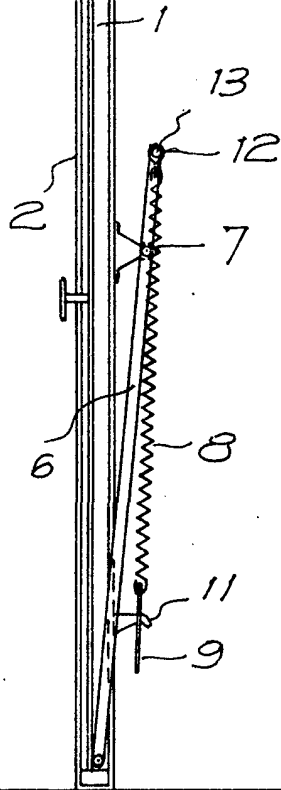


FIG. 5

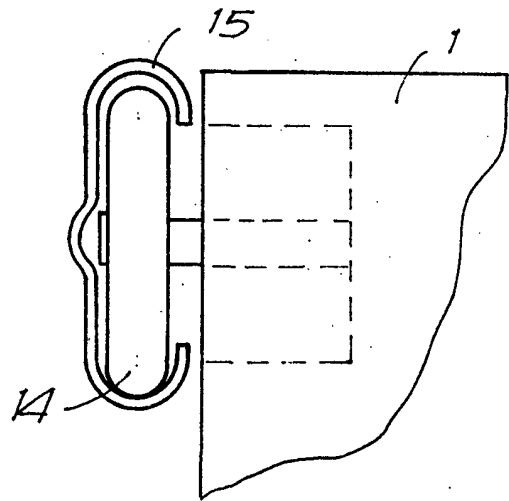
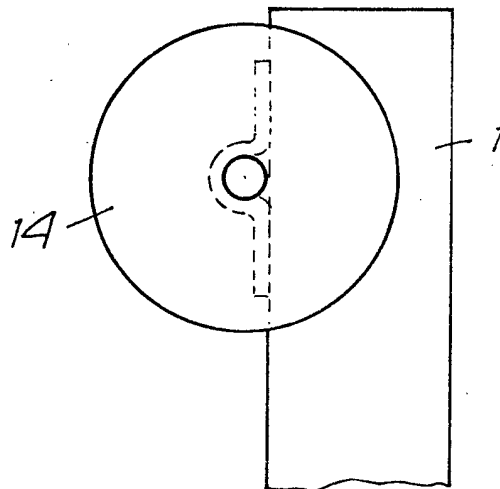


FIG. 6



Barcelona, 27 APR 1973
p.a.

27/11/73

FIG. 2

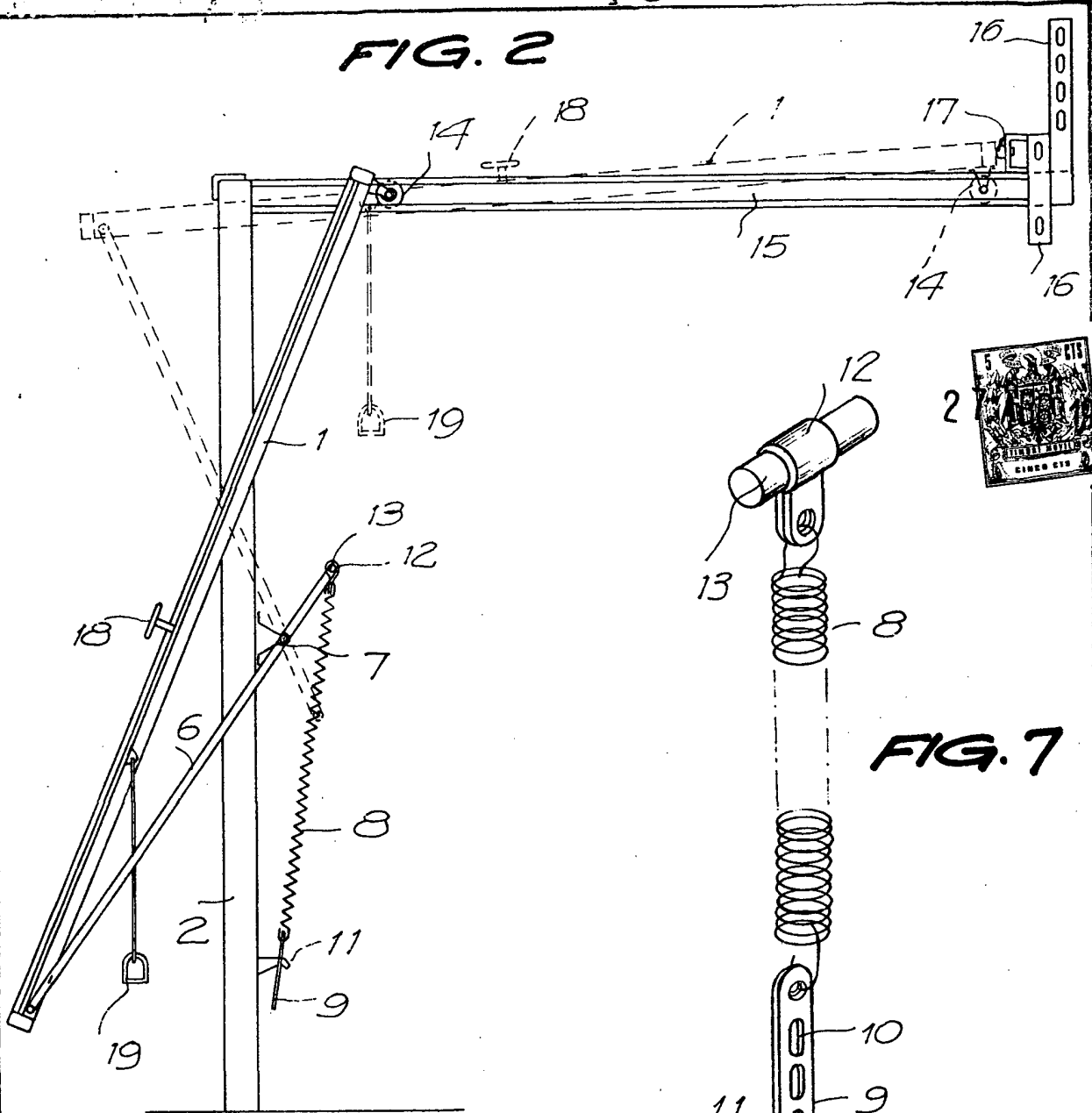


FIG. 7

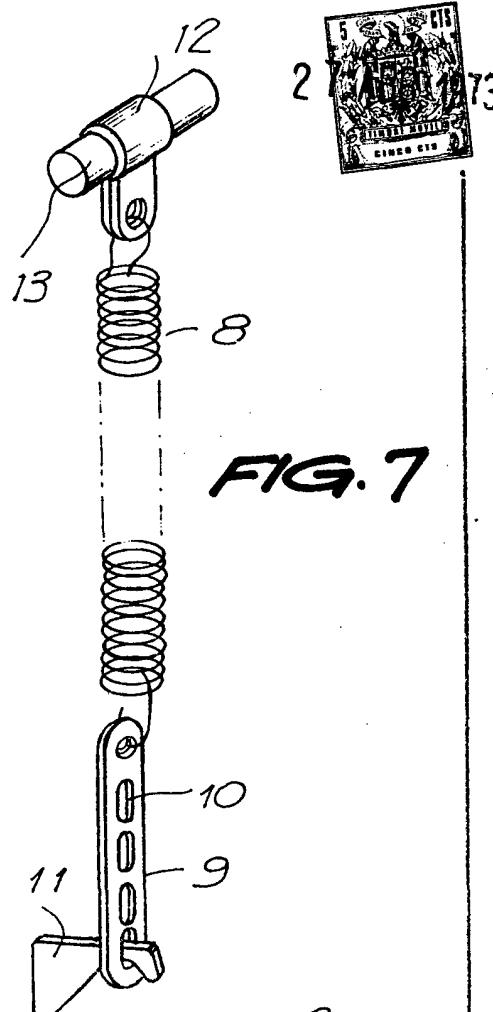
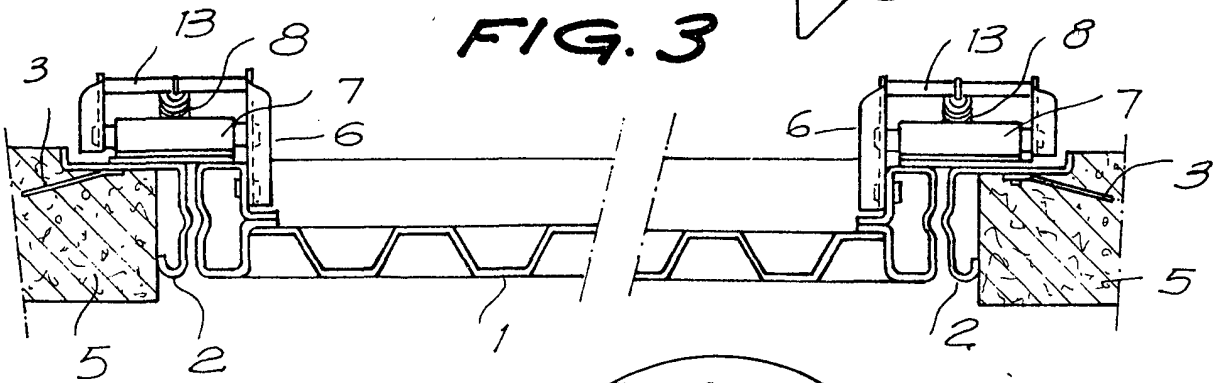


FIG. 3



Barcelona,
p.a.

27 ABR 1973

7/11/73