

191257



PATENTE DE INVENCION

POR

191257

"PERFECCIONAMIENTO EN LOS DIENTES DE CIERRE DE CREMALLERAS"

Solicitante: D. Ramón de Torre-Isunza Gonzalez. Ingeniero de Caminos, domiciliado en Madrid, calle de Almagro 26.

M E M O R I A

5 El engarce de todos los dientes de cremalleras conocidos en el mercado se produce por el acoplamiento de un teton en el embutido ó alojamiento del diente contiguo ó por el agarre de dos garzas de un diente en el cuello del contiguo, pero siempre por un solo lado lo que tiene el inconveniente ó defecto de poderse desengarzar al doblar y forzar la cremallera.

10 El perfeccionamiento cuya patente solicitamos, consiste en un doble ó cuádruple engarce por llevar cada diente - dos tetones, uno por cada lado y en su parte superior un taladro de forma y tamaño conveniente al alojamiento por ambos lados de los dos tetones de los dientes contiguos, produciéndose así un engarce perfecto en 4 puntos de cada diente y á  
15 distinta altura, dos en su taladro por ambas caras y dos en sus tetones de ambas caras.

Dichos dientes tienen a su vez forma y espesor distintos en ciertas partes que facilitan su engarce y flexibilidad.

20 REIVINDICACIONES

Se desea registrar como Patente de Invención por "PERFECCIONAMIENTO EN LOS DIENTES DE CIERRES DE CREMALLERA" ca-

191257



caracterizándose por:

25 1ª PERFECCIONAMIENTO EN LOS DIENTES DE CIERRES DE  
CREMALLERA" por llevar cada diente dos tetones, uno por ca-  
da lado de su cuello y en su parte superior un taladro,  
de forma y tamaño conveniente para el alojamiento por am-  
bos lados de los dos tetones de los dientes contiguos por  
duciéndose así un engarce perfecto en cuatro puntos de ca-  
30 da diente y á distinta altura.

2ª "PERFECCIONAMIENTO EN LOS DIENTES DE LOS CIERRES  
DE CREMALLERA" por tener forma y espesores diferentes en  
ciertas partes que facilitan el engarce y flexibilidad de  
la cremallera.

35 3ª "PERFECCIONAMIENTO EN LOS DIENTES DE CIERRES DE  
CREMALLERA" según queda sustancialmente descrito pidiendo  
admitir cuantas variaciones sean susceptibles dentro del  
mismo principio.

40 4ª PERFECCIONAMIENTO EN LOS DIENTES DE CIERRES DE  
CREMALLERA"

Madrid, 18 de Enero de 1950

*Pde Rosendo*

191257



179 NOV 5

FIG. 1

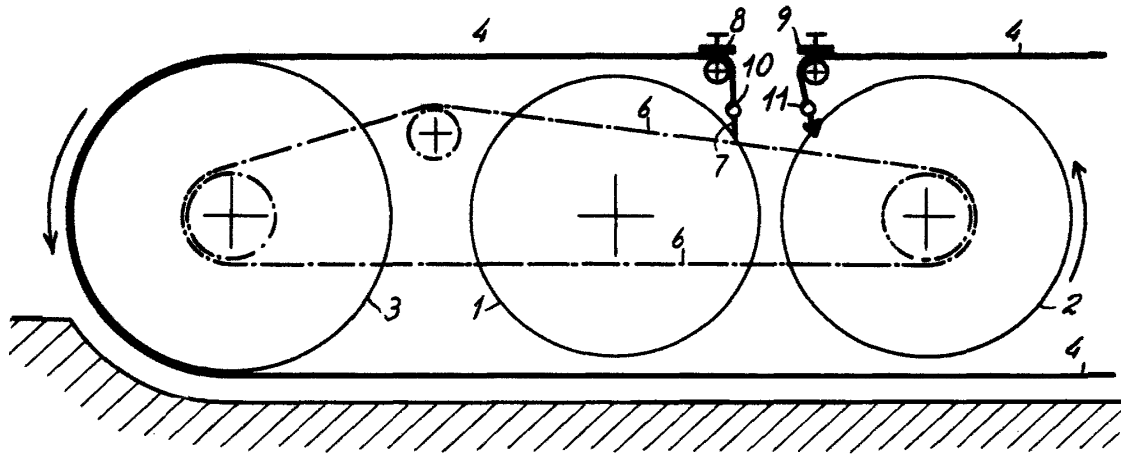
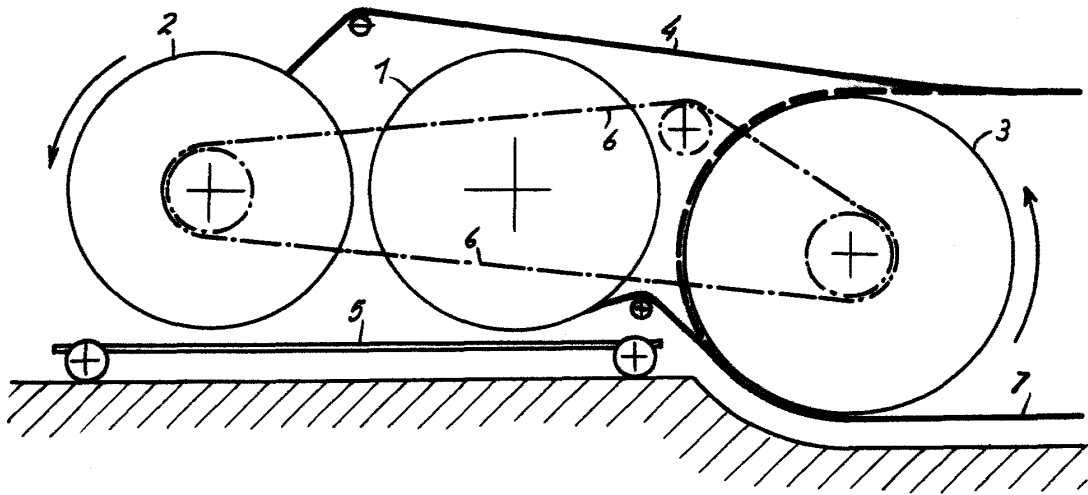


FIG. 2



Madrid, 19 Noviembre 1949  
Jaime Isarn

p.p.