



1973

791253

B43L

# MEMORIA DESCRIPTIVA

correspondiente a la solicitud de concesión de un...

## MODELO DE UTILIDAD

SOLICITANTE: D. FELIX SARASQUETA EZPELETA  
D. JOSE FRANCISCO LODOSO VIDAL y  
D. LUIS MARIA TOVAR ICIAR.

RESIDENCIA: Avda. Sancho el Sabio, 23, 1º C.

SAN SEBASTIAN.

ENUNCIADO: PARALELOGRAFO.

Prioridad: Patente ..... n.º ..... del .....  
P.P.

- 2 -  
791253



1 El Estatuto vigente sobre Propiedad Industrial, de  
26 de Julio de 1929, en su texto refundido publicado el 30  
de Abril de 1930, establece los caracteres de patentabili-  
5 objeto obtener ventajas sobre lo ya conocido, admitiendo  
por consiguiente como patentables, las nuevas máquinas, a-  
paratos, instrumentos, procesos de fabricación, etc. La am-  
plitud de conceptos previstos como patentables, ha llevado  
al legislador a aclarar (Artº. 46) que la enumeración con-  
10 tenida en dicho cuerpo legal es puramente enunciativa y no  
limitativa, haciéndola extensiva incluso a los descubrimien-  
tos de tipo científico (Artº. 47).

15 El Decreto de 26 de Diciembre de 1947, recogiendo  
la Orden de 18 de Noviembre de 1935, confirma el criterio  
legal de que también serán patentables los instrumentos, ob-  
jetos, o partes de los mismos, que aporten a la función a  
que son destinados, un beneficio o efecto nuevo, y en defi-  
nitiva que constituyan una mejora sustancial sobre lo ante-  
riormente conocido.

20 Pues bien, a tenor de lo expuesto, y en base al ar-  
ticulado que recoge los conceptos expresados, debe conside-  
rarse, que la invención a que se refiere la presente memo-  
ria, constituye una novedad industrial, con características  
y ventajas que la hacen merecedora del privilegio de explo-  
25 tación exclusiva que por ella se solicita, premiando así  
los méritos de quien aporta a la industria del país una me-  
jora efectiva y precisamente comprendida entre las enuncia-  
das por la Ley como patentables. (Arts. 46 y 47 en relación  
con el 171, en su nueva redacción afectada por la Orden de  
30 18 de Noviembre de 1.935).

191253



1 El presente registro de modelo de utilidad concierne  
como su enunciado, indica a un paralelógrafo, de acuerdo con  
la descripción detallada que del mismo se realiza, debiendo  
interpretarse siempre este concepto en su mas amplio senti-  
5 do y nunca en limitativo.

Este resultado industrial, mejora notablemente todo  
cuanto sobre el particular se conoce y utiliza actualmen-  
te, tanto por su sencillez constructiva como de aplicación,  
duración, indeformabilidad, precisión de trabajo y economía.

10 El paralelógrafo que nos ocupa tiene especial aplica-  
ción en trabajos de delineación donde las superficies ori-  
ginadas por secciones o cortes se rayan por medio de finas  
lineas paralelas al objeto de ilustrar con toda claridad  
las piezas o conjunto de piezas afectadas por tales sec-  
15 ciones.

Actualmente, el instrumento de mas difusión y acepta-  
ción por el profesional de la delineación, no cabe duda, es  
el "tecnigrafo" o dispositivo que, en situación móvil so-  
bre un tablero de dibujo, permite, con toda comodidad, el  
20 trazado de todo tipo de planos.

Algunos modelos de estos instrumentos incorporan en  
su cabeza o goniómetro una organización de elementos desti-  
nados, al margen de los movimientos tradicionales del "tec-  
nigrafo", a proporcionar lo que hasta hace poco no se había  
25 conseguido, es decir, dotarles de aquella característica que  
permitiera su uso para el trazado de líneas paralelas a una  
distancia siempre constante. Esto, no cabe la menor duda,  
ha elevado considerablemente, dada su complejidad, el pre-  
cio ya elevado de tales instrumentos, por lo que su adqui-  
30 sición queda reducida a un número muy pequeño de profesio-



191253

1 nales.

5 Por este motivo, el rayado de las superficies seccionadas en dibujos de máquinas se viene realizando hasta la fecha por medio de las herramientas convencionales, dependiendo la separación uniforme del rayado de la habilidad del ejecutante, el cual por mucha que sea su práctica de trazado, en la mayoría de los casos, se aprecia la falta de equidistancia entre líneas lo que resta exactitud y elegancia al dibujo, generalmente, cuando la separación entre líneas es muy pequeña.

10 En evitación de este inconveniente, motivado como se apuntó más arriba por el elevado coste de los mencionados "tecnigrafos" usados exclusivamente por especialistas, los titulares del presente registro han ideado un aparato de suma sencillez con el que se consiguen que todas las líneas que se tracen sean equidistantes cualquiera que sea su separación, aún en los límites mas reducidos.

15 Básicamente se trata de una regla acodada provista de una escala milimétrica, graduada preferentemente hasta 20 milímetros, sobre la cual discurre a izquierda y derecha una reglilla o cursor que puede fijarse a voluntad en cualquier posición merced a un pequeño volante de aprieto. Esta reglilla móvil tiene por objeto determinar la separación entre líneas, al mismo tiempo que, junto con el acodamiento de la regla base, limitar los desplazamientos de la escuadra o cartabón sobre cuyo lado mayor se efectúa el trazado de las líneas correspondientes. Es importante destacar la incorporación en el canto no activo de la regla acodada de una materia antideslizante para facilitar el manejo del paralelógrafo.

20

25

30

191253



1           A continuación se describirán las distintas partes y  
el funcionamiento del paralelógrafo en cuestión con la ayu-  
da de los dibujos de las adjuntas hojas de planos en los que  
se representa un modelo preferente de realización de la in-  
5           vención, ofrecido a título de ejemplo y sin carácter limita-  
tivo, por lo que todas sus variantes de detalle, forma, di-  
mensiones, proporciones, materia, etc., en cuanto no alte-  
ren ni modifiquen la esencia del invento ni determinen la  
obtención de un resultado industrial nuevo y distinto, de-  
ben considerarse incluídas dentro del ámbito de protección  
10           dimanante del registro ahora solicitado.

          Figura 1ª.- Representa una vista en alzado longitu-  
dinal del paralelógrafo a que se refiere la presente memo-  
ria, correspondiendo esta ilustración al posicionamiento  
15           del mismo sobre una regla horizontal, y la adaptación entre  
puntos de la correspondiente escuadra para el trazado. Pue-  
de observarse que la mencionada escuadra contacta contra la  
reglilla móvil que ha fijado la separación entre líneas,  
siendo por tanto el momento óptimo para la primera ejecu-  
ción de una impresión.  
20

          Figura 2ª.- Es, igualmente, una vista en alzado lon-  
gitudinal del paralelógrafo en cuestión, correspondiendo al  
mismo posicionamiento reflejado en la figura anterior. Se  
observa, no obstante, que la escuadra ha sido desplazada  
25           hasta tomar contacto con el acodamiento de la regla base,  
lo que permite apreciar la separación precisamente estable-  
cida entre líneas.

          Figura 3ª.- Corresponde a una vista en alzado longi-  
tudinal, a mayor escala, del paralelógrafo que nos ocupa al  
30           objeto de apreciar con toda claridad su estructura y confor-

6  
791253



1 mación. Se observa en la regla acodada la incorporación de  
una porción de materia rugosa, a efectos de otorgar un  
mejor manejo del dispositivo.

5 Figura 4a.- Representa una vista en alzado del pre-  
conizado paralelógrafo, según un abatimiento a 90° de la  
figura anterior, merced a la cual se ve la adaptación de  
la materia rugosa a ras con ambas superficies planas de  
la regla acodada. Mediante la pequeña parte seccionada se  
muestra como se realiza la vinculación de la reglilla o  
10 cursor sobre la zona en que se halla la escala milimétrica.

15 Por último, la figura 5a es una sección en alzado  
lateral, según la línea de corte A-B de la anterior figu-  
ra, donde se aprecia el borde superior del cursor abatido  
sobre el canto activo de la regla acodada.

20 Como puede observarse a tenor de las figuras comen-  
tadas, el paralelógrafo que constituye el objeto de la pre-  
sente invención, esencialmente se caracteriza por compren-  
der una regla -1- dotada de un acodamiento -2-, sobre cuya  
superficie o cara vista se ha practicado la grabación de  
una escala milimétrica -3- en correspondencia con el extre-  
mo opuesto al acodamiento -2-.

25 La zona grabada -3-, que en la representación ilus-  
trativa abarca de 0 a 20 milímetros, incorpora una reglilla  
o cursor -4-, cuyo borde superior -5- se abate, en toda su  
longitud, sobre el canto activo -6- de la regla acodada  
-1- de tal manera que con la colaboración de un espárrago  
-7- roscado a la citada regla -1- de la que emerge a través  
de una ranura colisa -8- practicada horizontalmente en la  
30 reglilla -4-, se establece una guía que asegura el correc-

191253



1 to movimiento a izquierda y derecha de la misma. La fija-  
ción del posicionamiento estable que determine la separa-  
ción entre líneas, viene dado por un pequeño volante -9-  
de aprieto realizado en el extremo libre del espárrago -7-,  
5 el cual volante -9- en su acción, presionará ambas piezas  
-1- y -4- impidiendo el movimiento involuntario de una  
con respecto a la otra.

En el canto inferior -10- de la regla acodada -1- se  
ha practicado un rebajo de material, aproximadamente loca-  
10 lizado en el centro, al objeto de servir de alojamiento a  
una materia antideslizante -11- que, durante el uso del pa-  
ralelógrafo, asegura su posicionamiento sobre el satinado  
del papel.

A la vista de esta estructura, la utilización del  
15 paralelógrafo se realiza del siguiente modo:

Primeramente, y merced a la reglilla o cursor -4-,  
se establece la separación entre líneas que han de trazarse  
sobre el dibujo o plano de que se trate, a efectos de  
obtener un perfecto rayado de las superficies seccionadas.  
20 Una vez ejecutada esta primera operación, se coloca el pa-  
ralelógrafo sobre la regla horizontal -14- de un "tecni-  
grafo" o similar para inmediatamente adaptar, entre el acoda-  
miento -2- y contra el mencionado cursor -4-, la escua-  
dra -12-, tal como se ilustra en la figura 1ª de los pla-  
25 nos. Sujetando con seguridad, pero sin fuerza, la regla -1-  
con el dedo pulgar de la mano izquierda apoyado en la zona  
antideslizante -11-, se traza una línea utilizando el lado  
mayor de la escuadra -12-. Efectuado este primer trazo, se  
desplaza la citada escuadra -12- hasta la posición refleja-  
30 da en la figura 2ª, es decir, llevándola hacia el acoda--

191253



1 miento -2- sobre el que contacta. Con este segundo posicio  
namiento aparece la línea -13- anteriormente trazada, pu-  
diendo apreciarse la separación previamente requerida a  
través de la fijación del cursor -4-. Acto seguido, y suje-  
5 tando ahora la escuadra -12-, se desplaza la regla acodada  
-1- hacia la izquierda para adoptar nuevamente la posición  
de la figura 1ª, pudiendo trazarse la línea siguiente y  
proceder, moviendo alternativamente la escuadra -12- y re-  
gla acodada -1- a la ejecución ininterrumpida, sin variar  
10 el orden de movimiento descrito, del rayado de la superfi-  
cie del dibujo de que se trate.

No se considera necesario hacer mas extensa esta des-  
cripción para que cualquier persona perita en la materia  
comprenda perfectamente la idea que se desea patentar, así  
15 como las ventajas que de su realización industrial han de  
derivarse.

Por todo ello, y para evitar posibles imitaciones, se  
presenta esta solicitud, pidiendo la explotación exclusiva  
de la idea descrita, de acuerdo con las consideraciones y  
20 puntos que se desean reivindicar, que se concretan en las  
páginas siguientes:

-----  
-  
-  
-  
-  
-  
-----

25

30



1 Hecha la descripción a que se refiere la memoria  
que antecede, es preciso insistir en que los detalles de  
realización de la idea expuesta, pueden variar, es decir,  
que pueden sufrir pequeñas alteraciones, basadas siempre  
5 en los principios fundamentales de la idea, que son en esen  
cia los que quedan reflejados en los párrafos de la descrip  
ción hecha. En efecto, el Artículo 48 del Estatuto vigente  
sobre Propiedad Industrial, establece como no patentables,  
en su apartado tercero, "los cambios de forma, dimensiones,  
10 proporciones y materias de un objeto ya patentado" fijando  
así el criterio del legislador en el sentido de que paten  
tada una idea que pueda dar lugar a una realidad práctica  
e industrializable, nadie podrá apoyarse en ella para, a  
pretexto de haber introducido ligeras modificaciones, pre  
15 sentarla como nueva y propia.

Este principio, en cuanto al alcance de la protec  
ción del objeto patentado se refiere, se halla confirmado  
por numerosas Sentencias del Tribunal Supremo, y entre -  
ellas, como más terminantes, en las de fechas 16 de octubre  
20 de 1954, 23 de enero de 1959, 20 de marzo de 1964 y otras.

Establecido el concepto expresado, en cuanto a la  
amplitud que debe darse a la protección solicitada, se re  
dacta a continuación la Nota de Reivindicaciones, de acuer  
do con lo que se establece en el último párrafo del apar  
25 tado tercero del Artículo 100 de la Ley, sintetizando así  
las novedades que se desean reivindicar:

NOTA DE REIVINDICACIONES

En resumen, el privilegio de explotación exclusi  
va que se solicita, recaerá sobre las reivindicaciones si  
30 guientes:



1            1a.- PARALELOGRAFO, que siendo de especial aplicación  
en trabajos de delineación, donde las superficies origina-  
das por secciones o cortes se rayan por medio de finas li-  
5            neales paralelas al objeto de ilustrar con claridad las pie-  
zas o conjunto de piezas afectadas por tales secciones o  
cortes, esencialmente se caracteriza por comprender una re-  
gla acodada sobre cuya superficie o cara vista se ha practi-  
cado la grabación de una escala milimétrica en corresponden-  
cia con el extremo opuesto al acodamiento, habiéndose pre-  
10            visto sobre la mencionada zona grabada la aplicación amovi-  
ble de una reglilla o cursor cuyo borde superior se abate  
en toda su longitud sobre el canto activo de la regla aco-  
dada, de tal manera que con la colaboración de un espárrago  
roscado a la citada regla acodada y emergente a través de  
15            una ranura colisa practicada horizontalmente en la reglilla  
móvil, se establece una guía que asegura el correcto movi-  
miento a izquierda y derecha de la misma, pudiéndose fijar  
su posicionamiento estable merced a la acción de un peque-  
ño volante de aprieto localizado en el extremo libre del ya  
20            mencionado espárrago roscado, caracterizándose además por-  
que en el canto inferior de la regla acodada se ha practi-  
cado, centradamente, un rebajo de material al objeto de ser-  
vir de alojamiento a un cuerpo antideslizante que asegure  
el posicionamiento del paralelógrafo sobre el papel o pla-  
25            no, estableciéndose mediante la organización descrita, dos  
topes enfrentados, de acercamiento o alejamiento variable  
a voluntad, entre los cuales se sitúa el necesario cartabón  
para el trazado de las líneas paralelas.

30            2a.- Se reivindica por último como objeto sobre el  
que ha de recaer el Modelo de Utilidad que se solicita:



1973

191253

1

"PARALELOGRAFO".

Todo conforme queda reivindicado en la presente memoria que consta de once páginas mecanografiadas y dibujos adjuntos.

5

Madrid, 7 Mayo 1973  
BERNARDO UNGRIA.  
P.P.

10

15

20

25

30

191253

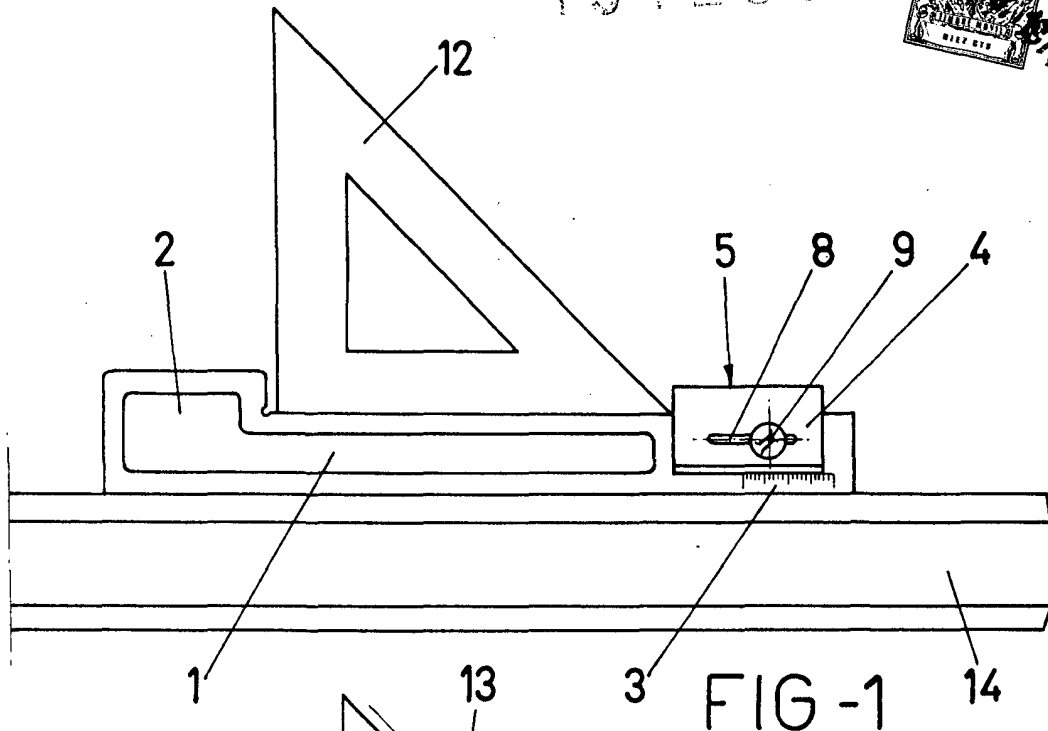


FIG - 1

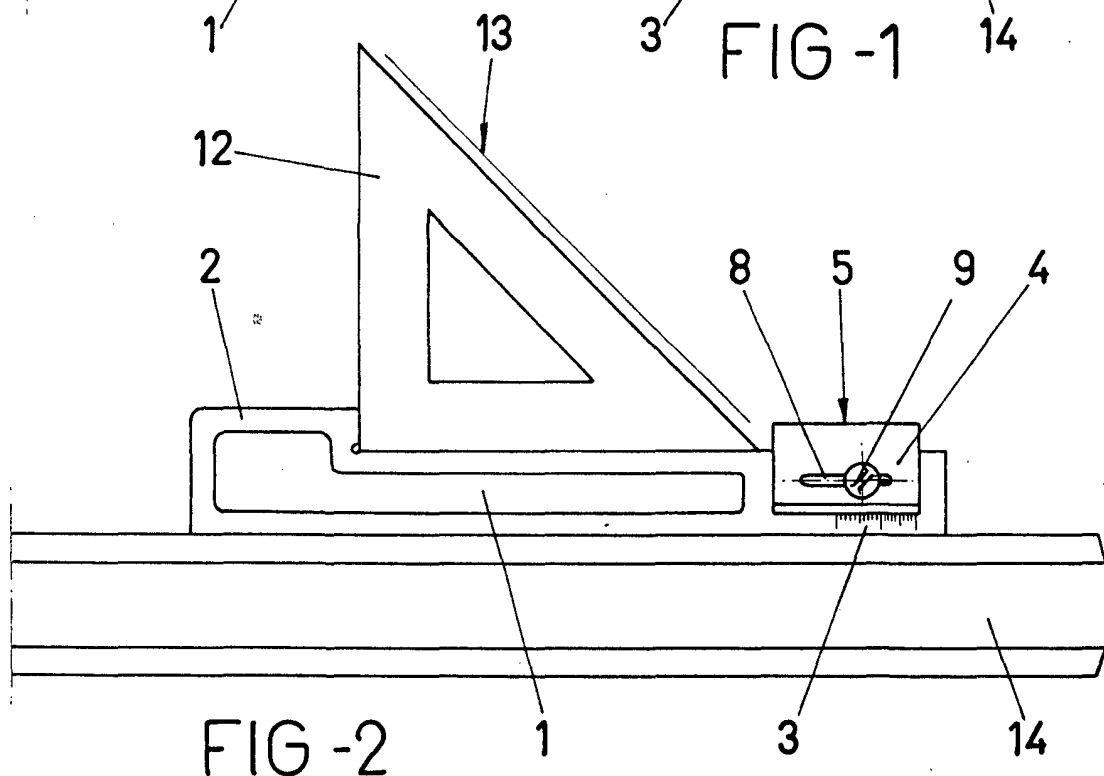


FIG - 2

ESCALA VARIABLE  
Madrid, 7 de Mayo de 1973  
BERNARDO UNGRIA

P.

101283

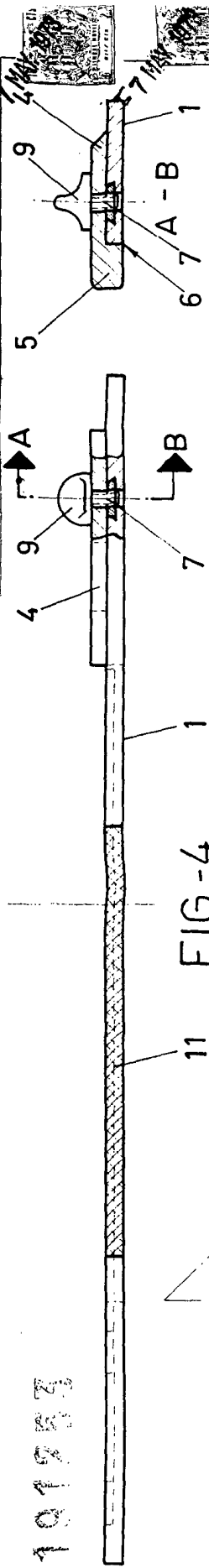


FIG-4

FIG-5

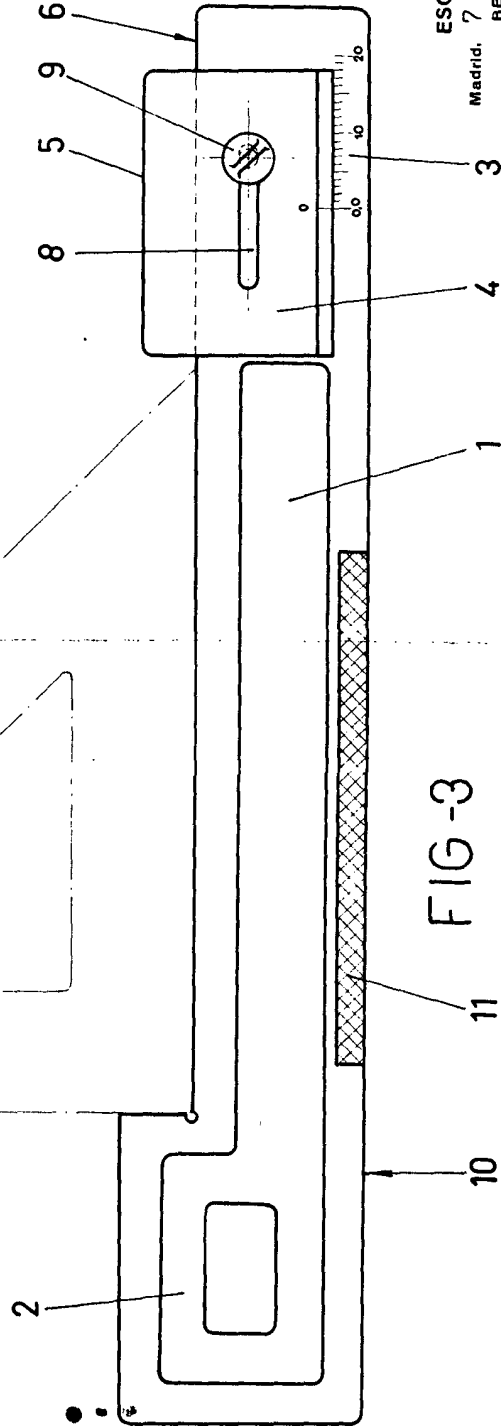


FIG-3

ESCALA VARIABLE  
 Madrid, 7 de Mayo de 1973  
 BERNARDO UNGRIA  
 P. P.