



11 JUN

A63H

191250

No 191.250

MEMORIA DESCRIPTIVA

correspondiente a la solicitud de concesión de un...

MODELO DE UTILIDAD

SOLICITANTE: RICO, S.A.

RESIDENCIA: Colón s/n. IBI (Alicante)

ENUNCIADO: "CASA DE JUGUETE PERFECCIONADA"

Prioridad: Patente n.º del.....

AB/RJ.

191250¹¹ JUN



1 El Estatuto vigente sobre Propiedad Industrial, de
26 de Julio de 1929, en su texto refundido publicado el 30
de Abril de 1930, establece los caracteres de patentabili-
5 objeto obtener ventajas sobre lo ya conocido, admitiendo
por consiguiente como patentables, las nuevas máquinas, a-
paratos, instrumentos, procesos de fabricación, etc. La am-
plitud de conceptos previstos como patentables, ha llevado
al legislador a aclarar (Artº. 46) que la enumeración con-
10 tenida en dicho cuerpo legal es puramente enunciativa y no
limitativa, haciéndola extensiva incluso a los descubrimien-
tos de tipo científico (Artº. 47).

El Decreto de 26 de Diciembre de 1947, recogiendo
la Orden de 18 de Noviembre de 1935, confirma el criterio
15 legal de que también serán patentables los instrumentos, ob-
jetos, o partes de los mismos, que aporten a la función a
que son destinados, un beneficio o efecto nuevo, y en defi-
nitiva que constituyan una mejora sustancial sobre lo ante-
riormente conocido.

20 Pues bien, a tenor de lo expuesto, y en base al ar-
ticulado que recoge los conceptos expresados, debe conside-
rarse, que la invención a que se refiere la presente memo-
ria, constituye una novedad industrial, con características
y ventajas que la hacen merecedora del privilegio de explo-
25 tación exclusiva que por ella se solicita, premiando así
los méritos de quien aporta a la industria del país una me-
jora efectiva y precisamente comprendida entre las enuncia-
das por la Ley como patentables. (Arts. 46 y 47 en relación
con el 171, en su nueva redacción afectada por la Orden de
30 18 de Noviembre de 1.935).



191250

1

5

10

15

20

25

30

Esta invención consiste en una casa de juguete perfeccionada y más concretamente en una serie de piezas que han de constituir una casa para muñecas capaz de ser montada y desmontada fácilmente por el niño que ha de entretenerse con este juego.

La esencia de la invención radica en el hecho de conformarse mediante una serie de paneles perfectamente acoplables entre sí, que son de muy fácil montaje, y que sin embargo cuando el niño no ha de usar dicha casa de juguete, puede ser fácilmente desacoplada cada una de sus partes componentes, ocupando un mínimo espacio de almacenamiento. Esta ventaja también es importante para la expedición del juguete, puesto que puede suministrarse en las tiendas especializadas, en una caja de reducidas dimensiones, que desde luego ocupa un volumen sensiblemente inferior al que ocupará la casa una vez construida.

La simplicidad de la fase de montaje o desacople respectivamente entre las piezas, radica en el hecho de que cada uno de los paneles formativos de la pieza presenta una acanaladura dispuesta en una extensión que ocupa aproximadamente la mitad de la longitud de dos de sus lados opuestos, de modo que en un sentido de enfrentamiento en ángulo recto de dos paneles así estructurados, las acanaladuras sirven de guía para la pieza enfrentada, quedando de tal manera perfectamente montadas entre sí y constituyendo los laterales de una casa de juguete.

La estructura que se propone queda fielmente reflejada en el juego de planos adjunto teniendo en cuenta que la figura 1ª muestra una vista en perspectiva y posición de montaje de dos paneles para la formación de una casa



1

5

10

15

20

25

30

de juguete según la invención, los cuales están representados en la figura 2^a, también en una vista en perspectiva, ya prácticamente acoplados entre sí, sin tener que efectuar más operación, según dicha figura 2^a, que el deslizamiento de una pieza sobre otra para quedar formando un ángulo diedro de 90° y consecuentemente con otras semejantes formar la casa de juguete de que se trata.

En los planos de mención se referencia con 1 y 2 respectivamente cada una de las piezas que han de formar dos costados de una casa de juguete. Observese que cada una de estas piezas presenta una acanaladura referenciada con 3, que ocupa aproximadamente la mitad de la longitud de dos lados opuestos de la pieza rectangular (1-2) que constituye cada una de las partes que han de formar las paredes de la casa de juguete.

Se referencia con 4 el resto de cada lado de los que incorporan las acanaladuras 3, siendo esta especie de pestaña 4 de cada uno de los lados opuestos de los paneles 1 y 2 respectivamente, la parte que se acoplará en las acanaladuras 3 del panel dispuesto formando ángulo recto con el mismo tal y como muestra la figura 2^a, en cuya posición tan solo bastará deslizar hasta quedar enrasados los lados mayores de las piezas o paneles 1 y 2, formando así dos de los laterales adyacentes de una casa de juguete.

Se comprende que con otras piezas similares a las descritas, se constituirá la superficie lateral de una casa de juguete, a la que se podrá o no acoplar opcionalmente un tejado que la cubra.

La naturaleza de las piezas que constituyen la invención puede ser plástico, cartón, o cualquier otro tipo



191250

1

Hecha la descripción a que se refiere la memoria que antecede, es preciso insistir en que los detalles de realización de la idea expuesta, pueden variar, es decir, que pueden sufrir pequeñas alteraciones, basadas siempre en los principios fundamentales de la idea, que son en esencia los que quedan reflejados en los párrafos de la descripción hecha. En efecto, el Artículo 48 del Estatuto vigente sobre Propiedad Industrial, establece como no patentables, en su apartado tercero, "los cambios de forma, dimensiones, proporciones y materias de un objeto ya patentado" fijando así el criterio del legislador en el sentido de que patentada una idea que pueda dar lugar a una realidad práctica e industrializable, nadie podrá apoyarse en ella para, a pretexto de haber introducido ligeras modificaciones, presentarla como nueva y propia.

5

10

15

20

Este principio, en cuanto al alcance de la protección del objeto patentado se refiere, se halla confirmado por numerosas Sentencias del Tribunal Supremo, y entre ellas, como más terminantes, en las de fechas 16 de octubre de 1954, 23 de enero de 1959, 20 de marzo de 1964 y otras.

25

Establecido el concepto expresado, en cuanto a la amplitud que debe darse a la protección solicitada, se redacta a continuación la Nota de Reivindicaciones, de acuerdo con lo que se establece en el último párrafo del apartado tercero del Artículo 100 de la Ley, sintetizando así las novedades que se desean reivindicar:

NOTA DE REIVINDICACIONES

30

En resumen, el privilegio de explotación exclusiva que se solicita, recaerá sobre las reivindicaciones siguientes:

191250

71 JUN 1973



1

1ª.- CASA DE JUGUETE PERFECCIONADA, caracteriza-
da esencialmente porque cada pieza independiente que la for-
ma, presenta una acanaladura dispuesta en la mitad de la -
longitud de sus lados contrarios, de forma que en un senti-
do de enfrentamiento dichas acanaladuras sirven de guía --
a la otra mitad del lado de la pieza enfrentada, quedando
de esta manera perfectamente acopladas.

5

10

2ª.- Se reivindica por último, como objeto sobre
el que ha de recaer el Modelo de Utilidad que se solicita,
"CASA DE JUGUETE PERFECCIONADA".

Todo tal y como queda descrito y reivindicado en
la presente memoria descriptiva que consta de siete páginas-
mecanografiadas y dibujos que se acompañan.

15

Madrid, 7 de mayo de 1973

BERNARDO UNGRIA
P.P.

20

25

30



1973

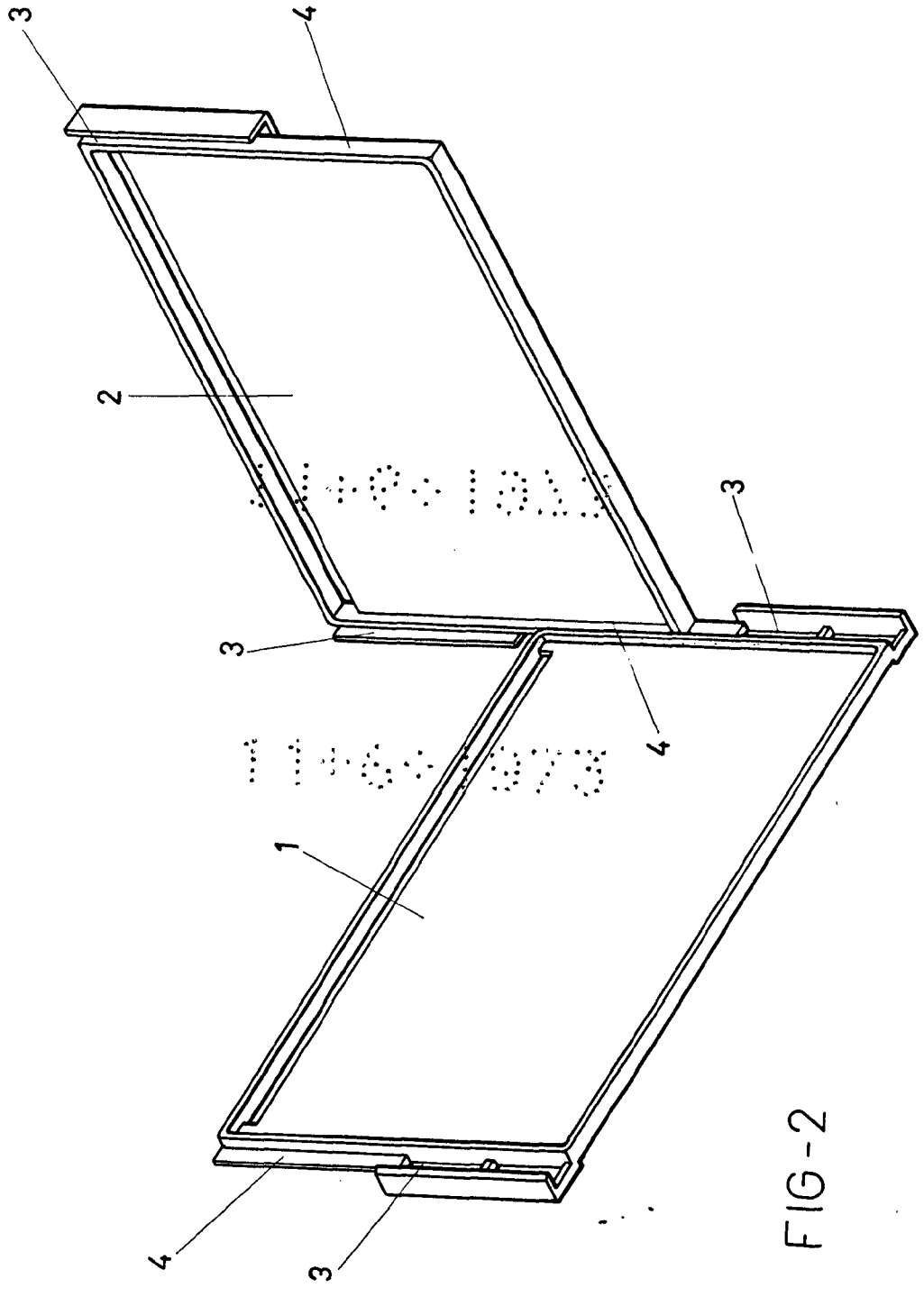


FIG-2

ESCALA VARIABLE
 Madrid, 7 de Mayo de 1973
 BERNARDO UNGRIA
 P. P.

