

378

19 1244

S/Ref.: LE/av G 62642

N/Ref.: OG: 27.003/CR

191244



MODELO DE UTILIDAD

A 43 B

MEMORIA DESCRIPTIVA

Sobre:

"CALZADO PARA NIÑOS"

Solicitante: La Firma italiana individual: ARTSANA DI P.
GATELLI, con domicilio en Via Mentana, 21 -
COMO (Italia).



Esta invención se relaciona con un calzado particularmente adecuado para niños que empiezan a andar erguidos o que han sobrepasado la fase en que se mueven a gatas, ayudándose con brazos y piernas.

5. El calzado según la presente invención, particularmente diseñado para niños en tal período de desarrollo, es decir, cuando empiezan a andar erguidos, está esencialmente concebido para proporcionar, bajo una serie de condiciones particularmente favorables, un sano y natural desarrollo del pie del niño y permitir al mismo tiempo a éste a sentirse cómodo en los movimientos que tiende a realizar. La invención proporciona sustancialmente un calzado educativo y formativo capaz de educar o adiestrar en la forma de andar.
10. Una característica del calzado para niños de acuerdo con la presente invención reside en la provisión de un soporte semielástico que sigue la forma anatómica del arco plantar, adecuado para sostener dicho arco y permitirle realizar los movimientos naturales, proporcionándose también un refuerzo prolongado del talón y un refuerzo lateral de diferente rigidez y adecuados para acomodar cualquier desplazamiento del pie.
15. Para mostrar mejor estas y otras características particulares del calzado para niños según la presente invención, se describirá seguidamente una versión ejemplificativa del mismo, con referencia a los adjuntos dibujos esquemáticos, en los cuales:
20. La figura 1 es una vista en alzado que muestra dicho calzado.
25. La figura 2 es una vista en perspectiva inferior
- 30.



del mismo.

La figura 3 es una vista inferior que muestra -
tal calzado.

5. La figura 4 es una vista en planta del calzado,
en la que se han omitido ciertas partes a efectos de sim-
plificación.

La figura 5 es una vista en sección detallada,
tomada por la línea V-V de la figura 1.

10. La figura 6 es una vista en perspectiva que -
muestra un detalle que comprende algunas partes esencia--
les; y

La figura 7 es una vista en sección tomada por
la línea VII-VII de la figura 6.

15. Sustancialmente, el calzado según la invención
es de tipo educativo y formativo; en otros términos, di--
cho calzado tiene la finalidad de educar al niño en la -
forma de andar.

20. La configuración del calzado está racionalmente
diseñada sobre la impresión anatómica del pie (véase par-
ticularmente la figura 3).

El calzado de la invención comprende un soporte
de material semielástico designado en su conjunto por 1,
construido de caucho u otro material adecuado.

25. Este soporte semielástico 1 tiene una impresión
anatómica, es decir, una forma que sigue la configuración
anatómica del arco plantar, siendo su finalidad la de sus-
tentar este arco y estando dotado de elasticidad en oier-
ta medida, al objeto de permitir a dicho arco la realiza-
ción de movimientos naturales.

30. Dicho soporte 1 está situado entre el revesti--
miento superior o externo 2 del calzado y el forro inter-



no 15 del mismo.

La línea interrumpida L de la figura 4 indica aproximadamente la configuración adoptada por el soporte semielástico 1 cuando el niño lleva puesto el calzado.

5.

Este comprende también un refuerzo prolongado 3 en el tacón, que llega hasta el citado soporte 1 (véase figura 6).

10.

Se dispone también un refuerzo lateral 4 de una diferente rigidez, cuya finalidad es la de acomodar todo desplazamiento del pie.

15.

Más particularmente, el citado refuerzo lateral 4 tiene una sección variable, que se reduce hacia arriba, de manera que en el borde periférico B la rigidez del refuerzo lateral es sustancialmente nula; al aproximarse a la porción inferior, la sección aumenta, como asimismo la rigidez del refuerzo lateral.

20.

Partiendo del exterior, se encuentra primeramente el revestimiento o empeine 2, luego el refuerzo 3 del tacón, seguidamente el soporte 1 y después de éste último está el refuerzo lateral 4 y a continuación el fero 15. Sustancialmente, las costuras 10, 11 y 12 corresponden a zonas de diferente rigidez, con un nivel creciente desde la costura 10 a la 12.

25.

El tacón 5 del calzado comprende una prolongación 6 situada debajo de dicho soporte semielástico 1 y que se destina a apoyar al mismo soporte 1.

30.

El calzado comprende también un cuerpo central antideslizante construido de caucho o material análogo. Más particularmente, dicho cuerpo central, indica

191244



do en 7, comprende una proyección, es decir, una porción en relieve acomodada dentro de un orificio o cavidad de la suela 8, de manera que la superficie S de dicha porción en relieve del cuerpo central 7 queda sustancialmente al ras de la superficie S^a de la suela 8, estableciendo así contacto con el suelo sobre el que anda el niño.

Dicho cuerpo central 7, que forma contacto con el suelo como queda dicho, encontrará cierta fricción, evitando así peligrosos resbalones.

10. El calzado comprende también un amortiguador 9 extendido por todo el área de la porción superior de la caña del calzado.

Este amortiguador 9, situado en el arco comprendido entre las costuras 13 y 14, se construye de material blando (tal como de resinas espumadas) y se empostra entre el empeine 2 y el forro interno del calzado.

N O T A

20. El Modelo de Utilidad que se solicita por veinte años, para España, de acuerdo con la vigente Legislación, deberá recaer sobre: "CALZADO PARA NIÑOS", según las características esenciales de las siguientes:

RE I V I N D I C A C I O N E S

25. 1^a.- Calzado para niños, que empiezan a andar erguidos, caracterizado porque comprende un soporte semielástico que sigue la forma anatómica del arco plantar, adecuado para sostener este arco y permitirle realizar movimientos naturales, disponiéndose también un refuerzo prolongado del tacón y un refuerzo lateral para acomodar cualquier desplazamiento del pie, siendo de diferente rigidez dicho refuerzo lateral.

30.



- 2a.- Calzado para niños, según la reivindicación 1a, caracterizado porque su forma corresponde a la impresión anatómica del pie.
5. 3a.- Calzado para niños, según la reivindicación 1a, caracterizado porque el tacón comprende una prolongación destinada a apoyar dicho soporte.
10. 4a.- Calzado para niños, según la reivindicación 1a, caracterizado porque comprende un amortiguador extendido por todo el área de la porción superior de la caña del calzado.
15. 5a.- Calzado para niños, según la reivindicación 1a, caracterizado porque la suela comprende un cuerpo central construido de caucho o material análogo, incluyendo una porción acomodada dentro de un orificio ó cavidad del cuero de la suela, al objeto de formar contacto con el suelo sobre el que anda el niño, evitando así peligrosos resbalones.
20. 6a.- Calzado para niños, según las anteriores reivindicaciones, sustancialmente como queda mostrado y descrito y para los fines especificados.
- 7a.- "CALZADO PARA NIÑOS".
- Según queda sustancialmente descrito en la pre-

.../...



sente Memoria Descriptiva que consta de siete hojas escritas a máquina por una sola cara y acompañada de dibujos.

5.

Madrid, 7 de Mayo de 1973

ARTSANA DI P. CAPELLI

P. P.

FRANCISCO GARCIA CABRERIZO
P. P.

Firmado: M.^a Dolores Jorquera

1973 1 2 44

ARTSANA DI P. CATELLI

2 HOJAS - Hoja 1

- 7 MAY.

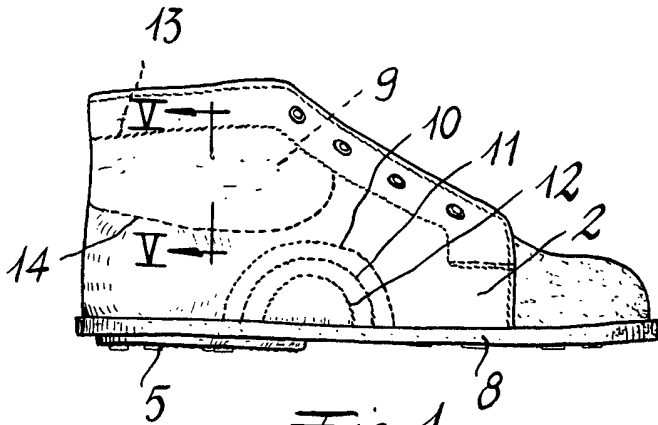


Fig. 1

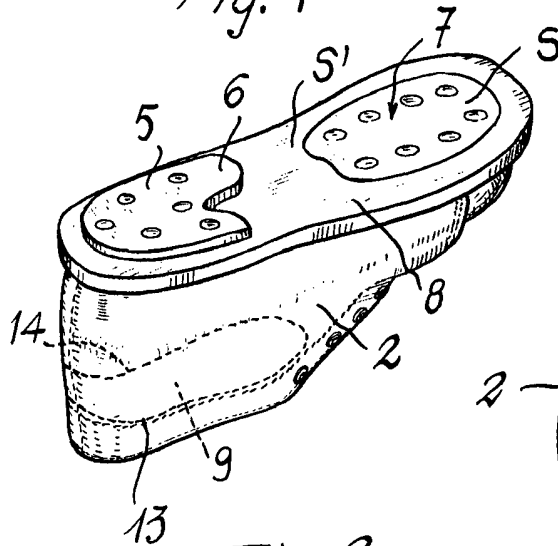


Fig. 2

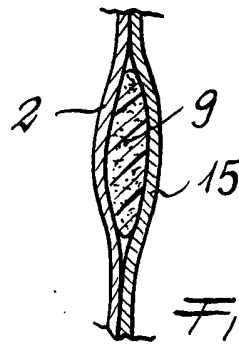


Fig. 5

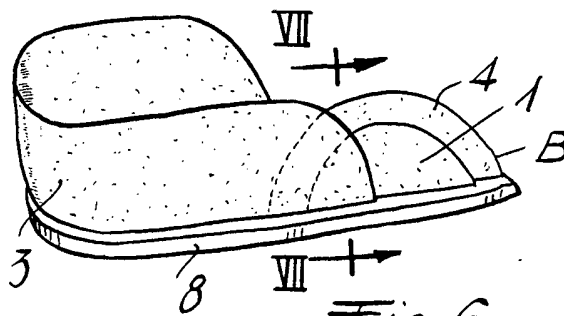


Fig. 6

Madrid - 7 MAY, 1973
ARTSANA DI P. CATELLI
P. R.

FRANCISCO GARCIA CABRERIZO
E.P.

Firmado: M.ª Dolores Jerquera

Escala variable

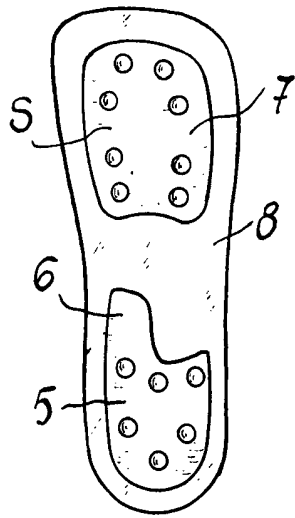


Fig. 3

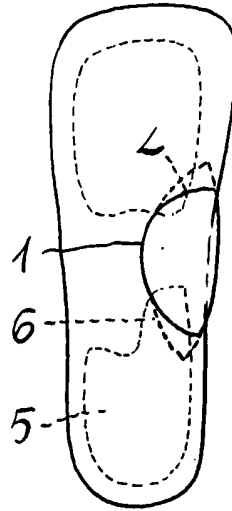


Fig. 4

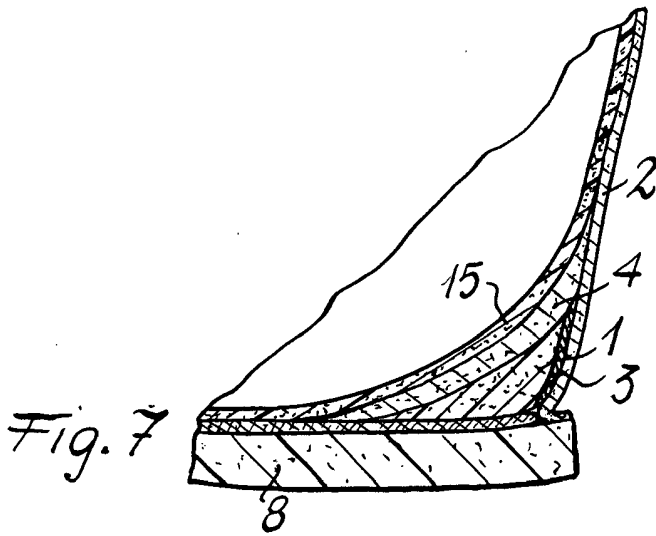


Fig. 7

Madrid, - 7 MAY, 1973
 ARTSANA DI P. CATELLI
 P.P.
 FRANCISCO GARCIA CABRERIZO
 P.P.
[Signature]
 Firmado: M.ª Dolores Jarquera

Escala variable