

## MEMORIA DESCRIPTIVA

Para el registro de la Patente de Invención por veinte años, colicitada a favor de D. Doaquin Gonzalo Rodríguez-Leal, de nacionalidad española, residente en Madrid, calle de Almagro nº. 26, piso 5º., por "UN SISTEMA DE INTERRUPTOR TÉRMICO".



En la industria, es de gran utilidad disponer de un dispositivo sencillo que pueda limitar por mando eléctrico la temperatura de un motor, horno, proceso de fabricación, etc. Para ello, ha sido ideado el sistema de Interruptor Térmico, que seguidamente describo.

El INTERRUPTOR TÉRMICO está formado, hoja 1ª. (figura 3, por una base de material aislante eléctrico (18), sobre el que están montadas las piezas siguientes:

Un tornillo (4) en el que a su vez lo está la pieza metálica (5) con el contacto eléctrico (6) y la arandela de material aislante eléctrico (2). El soporte metálico (10), el soporte de material aislante (15), la lámina de mica (11), sobre la cual vá arrollado un hilo de resistencia eléctrica (12), una lámina de bimetálico (13) y una lámina de mica (19), que separa el bimetálico de la resistencia. La lámina bimetálica (13), sujeta en uno de sus extremos por los tornillos (16) está colocada de forma que su cara de mayor dilatación está hacia la resistencia. En el soporte (10) está articulada la pieza metálica (8) que lleva montado el contacto eléctrico (7) y que sujeta por el muelle (9), cuyos extremos están fijos en esta pieza y en el extremo libre de la lámina bimetálica, adopta dos posiciones de equilibrio, que seguidamente describiremos.

La pieza articulada (8), según la disposición del extremo libre de la lámina bimetálica (13), adopta la posición de la línea continua, en la que los dos contactos eléctricos (6) y (7) están en contacto o la de la línea de trazo, en la que los contactos están separados. El funcionamiento del Interruptor

191238

5

10

15

20



descrito, es el siguiente:

30

Al pasar la energía eléctrica por la resistencia arrollada en la lámina de mica (13), ésta se calienta y como consecuencia, la lámina bimetálica se deforma y hace que la pieza articulada (8) adopte la postura indicada en la figura de trazos rompiendo el contacto entre los terminales 6 y 7. Al dejar de pasar la corriente por la resistencia mencionada, el bimetálica se enfría y volviendo a su forma inicial, actúa sobre la pieza (8) conectando de nuevo el circuito roto entre (6) y (7).

35

40

Una variedad de este sistema de Interruptor se muestra en la hoja 2ª. figura 7, cuyo funcionamiento puede comprenderse fácilmente de la contemplación de la misma y en el cual una misma lámina bimetálica, con una pieza de material aislante eléctrico en su extremo formando una T. al deformarse abre ó cierra simultáneamente dos circuitos.

45

Otra variedad del sistema de Interruptor se muestra en la hoja 2ª. figura 6. En este tipo, sobre la lámina bimetálica está colocada la lámina (14) que está articulada por un extremo mediante la bisagra (16) a la pieza (19) y por el otro extremo se apoya en el bimetálica mediante la pieza de material aislante (12). Este tipo de Interruptor, tiene la particularidad que una vez roto el circuito por la deformación de la lámina bimetálica al enfriarse ésta y volver a su forma primitiva la lámina (12) queda en la posición indicada de puntos y es necesario presionar el botón (13) para vencer la fuerza del muelle (11) y establecer nuevamente el contacto de las piezas (6) y (7).

50

55

Los distintos tipos de sistemas de Interruptor térmico anteriormente descritos, se accionan a mas ó menos distancia por uno de los dos contactos térmicos siguientes:

60

El representado en la hoja 1ª. figura 4, formado por el tubo (2), la lámina (3) con su contacto eléctrico (5), la lámina bimetálica (4) con su contacto eléctrico (6) y la pieza de material aislante eléctrico (1) que sirve de soporte y la representada en

151238



la hoja 1ª. figura 2, formada por una caja cuya base metálica  
65 de la forma indicada en (4), tiene una ventana en la que está  
fija por un extremo la lámina bimetal (11). Sobre esta lámi-  
na y apoyada en ella por la pieza (12) de material aislante  
eléctrico, está montada la lámina metálica elástica (10), so-  
70 portada convenientemente por la pieza (6) de material aislan-  
te eléctrico sobre el mismo soporte (6) y aislada eléctrica-  
mente, la lámina metálica rígida (9) con el tornillo de con-  
tacto eléctrico (16) en su extremo y las tuercas de fijación  
(15).

El contacto térmico de la hoja 1, figura 4, se emplea en  
75 líquidos o en orificios practicados en las materias cuya tem-  
peratura se desee controlar y el de la figura 2ª atornillado  
sobre una superficie con el mismo fin.

El esquema de montaje de este Interruptor puede compren-  
derse fácilmente en la hoja 1ª. figura 1ª.

Y por último, otra variedad del sistema del Interruptor  
80 Térmico con accionamiento directo lo constituye el mostrado en  
la hoja 2ª., figura 5ª. en el cual, como puede verse, la lámi-  
na bimetal (13) colocada en una ventana practicada en la base  
del Interruptor, al deformarse por el calor recibido de la su-  
85 perficie donde se coloca, actúa sobre la pieza basculante (8)  
e interrumpe el circuito en los contactos (6 y 7).

Se hace constar, que a cualquier Técnico le sería fácil  
modificar algún detalle accesorio en las realizaciones descri-  
tas o substituirlos por otros equivalentes. Por tanto, no de-  
90 seo que el invento quede limitado por la descripción que ante-  
cede, que se ha realizado a título ilustrativo pero no limita-  
tivo.

NOTA

La presente patente de invención, comprende las siguien-  
tes reivindicaciones:

95 1ª.- Se reivindica un sistema de Interruptor Térmico, que  
se caracteriza por estar formado por una lámina bimetal, una

1.91238

pieza basculante, un soporte y un muelle, que dispuestos como queda descrito, tiene dos posiciones de equilibrio, según las deformaciones que el bimetálico sufra por el calor.

100 29.- Se reivindica una lámina de mica, en la cual está devanada una resistencia eléctrica y que colocada debajo de la lámina bimetálica al pasar energía eléctrica por la resistencia, calienta el bimetálico deformándolo.

105 39.- Se reivindica un sistema de Interruptor Térmico formado por una lámina bimetálica, dispuesto de manera que al deformarse por el calor pueda actuar sobre una o varias piezas basculantes que abran o cierren simultáneamente uno o más circuitos eléctricos.

110 49.- Se reivindica un Contacto Térmico formado por dos láminas, una rígida y otra de bimetálico deformable por la acción del calor que montados en la forma descrita, actúan el Interruptor Térmico.

115 59.- Se reivindica un sistema de Interruptor Térmico tal y como se ha descrito en la memoria que antecede, representado en los dibujos que se acompañan y con los fines que se han especificado.

Esta Memoria consta de cuatro hojas escritas a máquina por una sola cara.

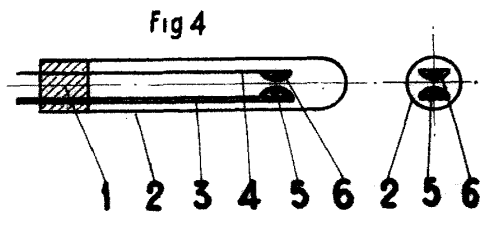
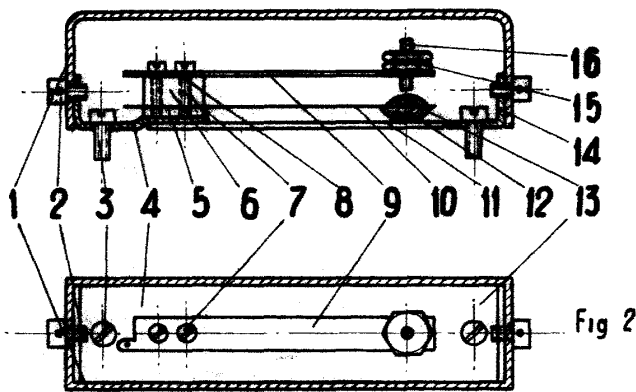
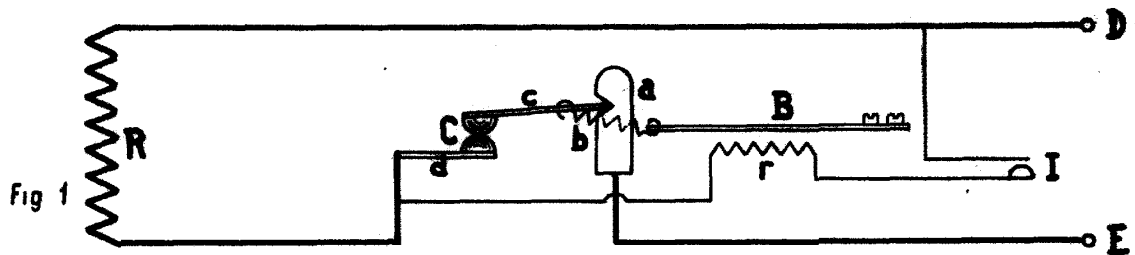
1 91238



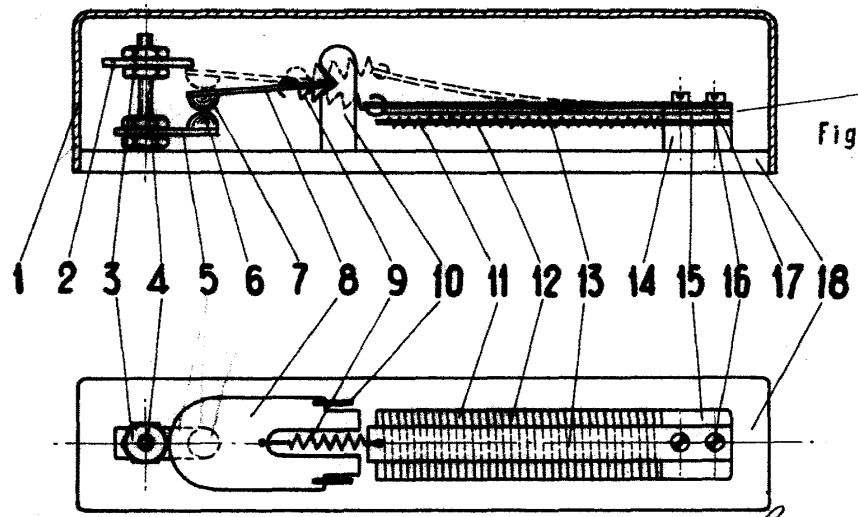
Madrid 3/11/949

*Joaquín Gaudelo*

191238



191238



Joaquin Gonzalo

191238

Fig 5

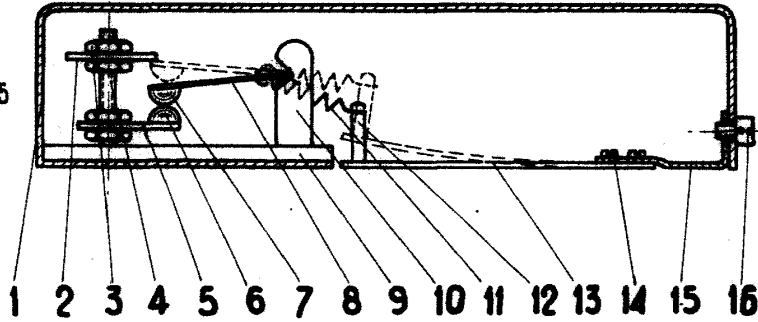


Fig 6

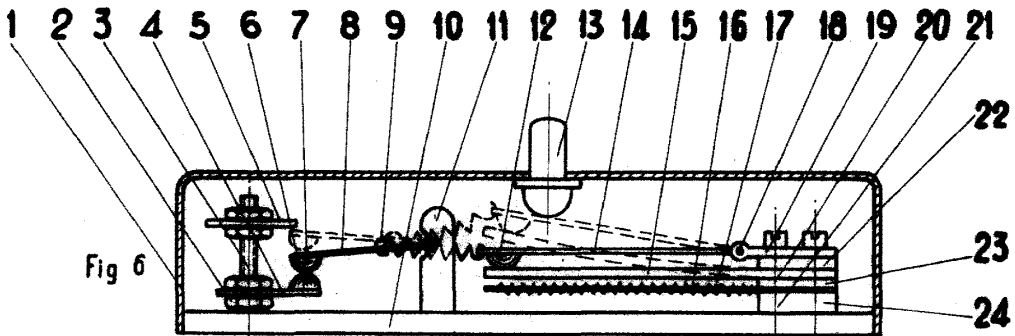
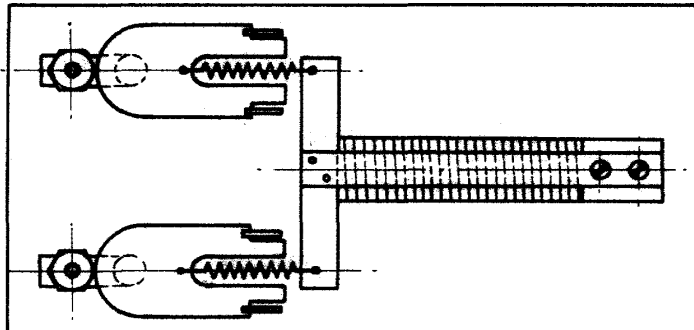


Fig 7



ESCALA VARIABLE

Joaquin Gonzalo  
*[Signature]*

