

29-1-73

191224
191224

5 MAY



E 04 C

MODELO DE UTILIDAD

que por veinte años, para España, se solicita a favor de DON EMILIO CARLOS FIANCES BOOTELLO y DON MANUEL FERNANDEZ ARIZA, ambos de nacionalidad española, residentes en FUENGIROLA (Málaga), c/ José Antonio, 36, por: "ARMADURA PARA VIGA MIXTA".

MEMORIA DESCRIPTIVA

5 En la construcción de vigas mixtas, se emplean unas armaduras metálicas de acuerdo con los esfuerzos a soportar - por ella, esta armadura objeto de este modelo, está formada - por un perfil normalizado (1 figs. 1-2-3) de hierro de sección en doble T. Este perfil lleva soldada sobre uno de sus extre-- mos la placa de transmisión (2 figs. 1-3) que está realizada - sobre una pletina de hierro plana formando escuadra con las - alas del perfil.

10 Distribuidos convenientemente y de acuerdo con los cáculos lleva soldado sobre la superficie de una de las alas del perfil, una serie de conectadores a base de cabillas redondas - (3 figs. 1-2-3) que describe un arco con sus extremos soldados

191224 5



sobre la superficie del ala del perfil.

15 Todo según se detalla en el dibujo adjunto, en el que se representa:

Figura 1, una vista en alzado de la armadura.

Figura 2, una vista en alzado de perfil .

Figura 3, una vista en planta.

20 Descrita suficientemente la naturaleza y alcance de - la presente invención, se hace constar que en la misma podrán - ser variables, los materiales, dimensiones y en general aquellos otros detalles accesorios o secundarios, que no alteren, cambien ni modifiquen la esencialidad propuesta.

25 Los términos en que queda redactada esta memoria son ciertos y fiel reflejo del objeto descrito, debiéndose tomar en un sentido más amplio y nunca en forma limitativa.

REIVINDICACIONES

Se reivindica como de la propia y nueva invención, la propiedad y explotación exclusiva de:

30 1ª.- Armadura para viga mixta, caracterizada por estar constituida por un perfil normalizado de sección en doble T el cual lleva soldada a escuadra sobre uno de sus extremos, la placa de transmisión que es una pletina de hierro plana; sobre la superficie - de una de las alas del perfil lleva también soldada esta escuadra, una serie de conectadores constituidos por una cabilla de
35 hierro redonda, que describe un arco cuyos extremos van soldados sobre la superficie del ala del perfil.

2ª.- "ARMADURA PARA VIGA MIXTA".

Consta la presente memoria descriptiva de tres hojas

00175

- 3 -

191224

5



numeradas y mecanografiadas por una sola oara, a la que se acompaña un plano para su mejor comprensión.-

Madrid.

5 MAY 1973

RODOLFO DE LA TORRE
P. P.

José Pérez Colado

191224

Figura 1

Figura 2

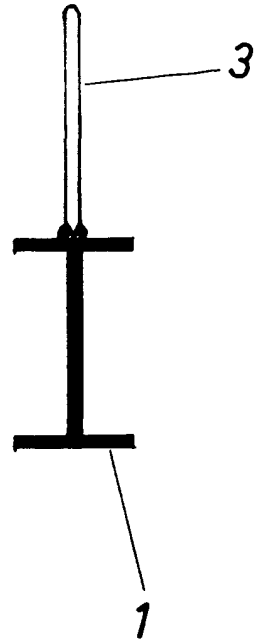
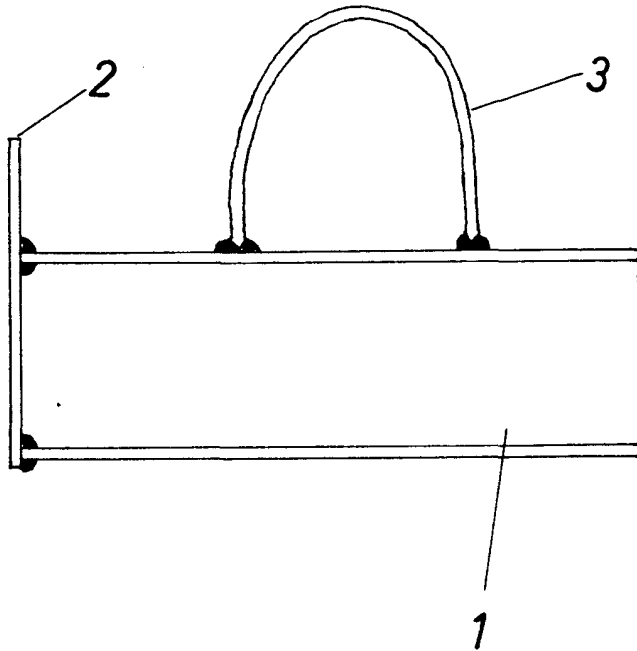
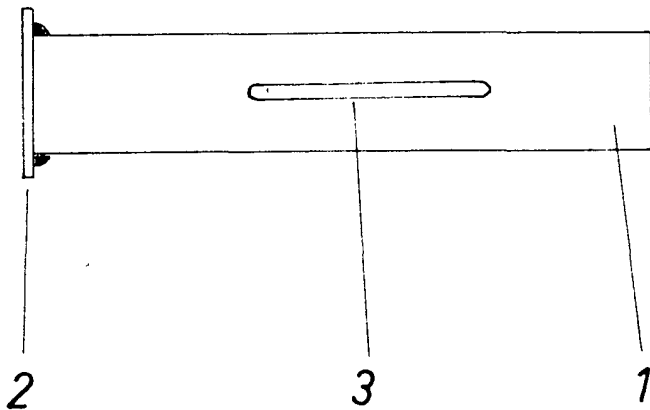


Figura 3



L 5 MAY 1973

RODOLFO DE LA TORRE
P. P.

José Pérez Collado

Escala Variable