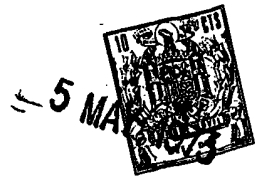


29-1-75

191223



E 04C

191223

MODELO DE UTILIDAD

que por veinte años, para España, se solicita a favor de DON EMILIO CARLOS FIANCES BOOTELLO Y DON MANUEL FERNANDEZ ARIZA, ambos de nacionalidad española, residentes en FUENGIROLA (Málaga), c/ José Antonio, 36, por: "ARMADURA PARA VIGA MIXTA".

MEMORIA DESCRIPTIVA

Las vigas mixtas empleadas en la construcción pueden tener una armadura metálica de características en consonancia con su empleo, en este caso el objeto de este modelo es una armadura metálica a base de un perfil (1 figs. 1-2-3) normalizado de sección en doble T, equipado sobre uno de sus extremos con una pletina (2 figs. 1-3) soldada a él.

Los conectadores en esta armadura son una serie de cabillas (3 figs. 1-2-3) redondas, soldadas a una distancia convenida en posición vertical sobre el centro de una de las alas del perfil.

191223



Todo según se detalla en el dibujo adjunto en el que se representa:

Figura 1, una vista en alzado de la armadura.

Figura 2, vista de perfil de la misma.

15 Figura 3, vista en planta.

Descrita suficientemente la naturaleza y alcance de la presente invención, se hace constar que en la misma podrán ser variables, los materiales, dimensiones y en general aquellos otros detalles accesorios y secundarios que no alteren, cambien ni modifiquen la esencialidad propuesta.

Los términos en que queda redactada esta memoria son ciertos y fiel reflejo del objeto descrito, debiéndose tomar en un sentido más amplio y nunca en forma limitativa.

REIVINDICACIONES

Se reivindica como de la propia y nueva invención, la propiedad y explotación exclusiva de:

1ª.- Armadura para viga mixta, caracterizada por estar constituida por un perfil normalizado de sección en doble T, el cual lleva soldado sobre uno de sus extremos una pletina rectangular y sobre una de las alas de este perfil, una serie de cabillas redondas, soldadas en posición vertical a una distancia convenida.

2ª.- "ARMADURA PARA VIGA MIXTA".-

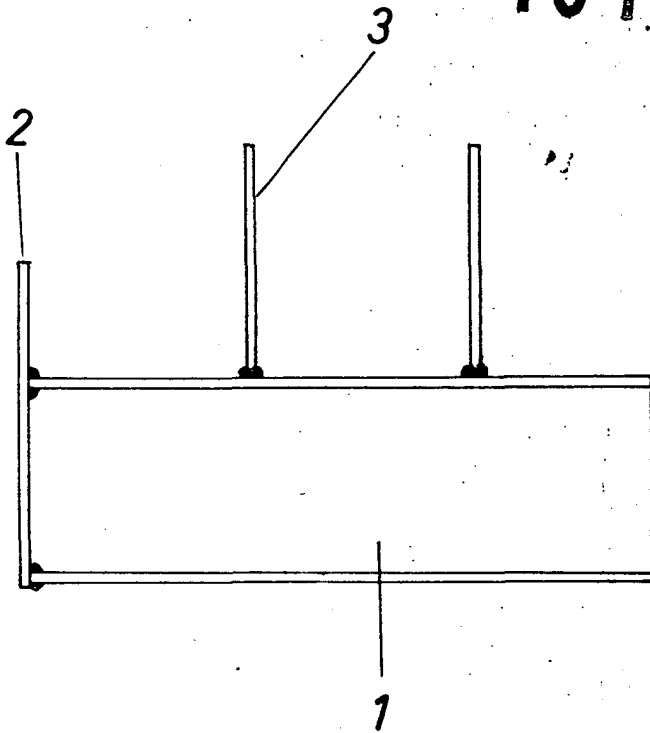
Consta la presente memoria descriptiva de dos hojas numeradas y mecanografiadas por una sola cara, a la que se acompaña un plano para su mejor comprensión.-

Madrid, 5 MAY 1973

RODOLFO DE LA TORRE
P. P.

José Pérez Collado

Figura 1



191223

Figura 2

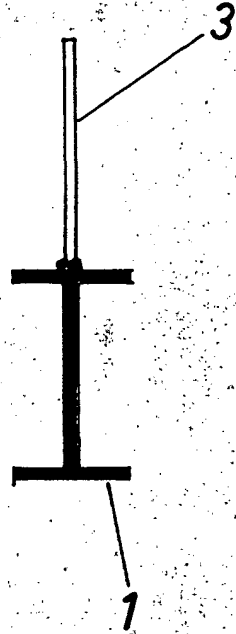
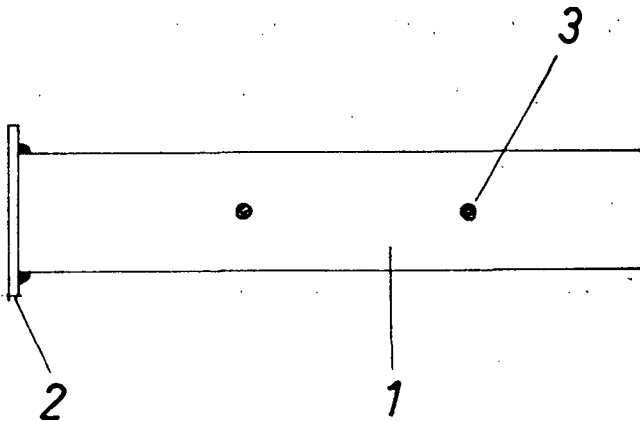


Figura 3



5 MAY 1973

RODOLFO DE LA TORRE
P. P.

José Pérez Gallado

Escala Variable