

191212



-5MAY

191212

A 47L

M O D E L O
D E
U T I L I D A D

por "DISPOSITIVO LAVADOR-SECADOR APLICABLE A LAVADEROS",
a favor de Don MIGUEL MUÑOZ HIDALGO, de nacionalidad es-
pañola, con domicilio en SANTA COLOMA DE GRAMANET (Barce-
lona) C/. Reverendo Padre Benito, nº 30

MEMORIA DESCRIPTIVA

El presente modelo de utilidad se refiere a un
dispositivo lavador-secador aplicable a lavaderos.

Más concretamente, en la invención se ha ideado
un dispositivo concebido para el lavado de la ropa y se-
cado por centrifugado de la misma, y cuyo dispositivo es-
5. tá especialmente concebido para su instalación en los
lavaderos de tipo convencional propios de las viviendas.

En líneas generales, el dispositivo objeto de la
presente invención comprende un electromotor a situar en
10. la base exterior del lavadero, el cual a través de trans-



5. misión adecuada acciona el eje de una turbina de paletas situadas en el fondo del referido lavadero. Las paletas de la turbina realizan la remoción de la ropa durante la fase de lavado. El eje de la turbina, presenta su extremo libre, sobresaliente y roscado, apto para insertarse en el orificio de fondo de una cuba, cuyo fondo queda retenido por una tuerca roscada al referido extremo de eje, de manera que la cuba es accionada en giro por éste, realizándose el centrifugado de la ropa contenida en la misma.
- 10.

La pared lateral de la cuba presenta un trepado general para salida del agua en la operación de centrifugado.

15. Con el fin de facilitar la explicación, se acompaña a la presente memoria descriptiva de una lámina de dibujos en la que se ha representado un caso de realización que se cita a título de ejemplo.

En los dibujos:

20. La figura única, representa una sección en alzado lateral del conjunto del dispositivo instalado en un lavadero y constituido por un motor eléctrico -1-, cuyo eje de toma de fuerza -2-, comporta una polea motriz -3-, relacionada con la polea conducida -4-, a través de la transmisión -5-. La polea -4-, está calada sobre el eje -5-, pasante a través del fondo -6- del lavadero -7-, cuyo eje está guiado y retenido en el manguito -8-. Por
25. la parte interior del lavadero se prevé una turbina -9-, vinculada al referido eje, cuya turbina realiza la remoción de la ropa en fase de lavado. Una junta -10-, evita
30. las fugas de agua hacia el exterior.

El extremo interior del eje -5-, se prevé rosca-



do según -11-, para recibir a la tuerca -12-, que retiene al fondo perforado -13- de la cuba -14-.

5. Dicha cuba -14-, presenta en su fondo exterior, unos alojamientos rebajados -15- para ubicación de las paletas de la turbina. La embocadura de la cuba se prevé ligeramente cerrada para evitar la salida de la ropa en la fase de centrifugado. La pared lateral de dicha cuba comprende un trepado -16-, para expulsión del agua.

10. El motor -1-, está montado en un soporte en U, -17-, provisto de ranuras ocolisas -18-, para su fijación adecuada a la cartela -19-.

15. El modelo, dentro de su esencialidad, puede ser llevado a la práctica en otras formas de realización que difieran en detalle de la indicada a título de ejemplo en la descripción y a las cuales alcanzará igualmente la protección que se recaba. Podrá, pues, construirse en cualquier forma y tamaño, con los materiales más adecuados, por quedar todo ello comprendido en el espíritu de las reivindicaciones.

20.

- . -
NOTA

25. Descrito en objeto y utilidad de la presente invención, lo que se declara como no divulgado ni practicado en España, comprende las siguientes reivindicaciones.

30. 1.- Dispositivo lavador-secador aplicable a lavaderos, caracterizado esencialmente por el hecho de comprender un electromotor fijado en el fondo exterior



5. del lavadero y provisto en su eje de toma de fuerza de una polea motriz, la cual a través de transmisión adecuada acciona a una polea conducida calada en un eje vertical propio de una turbina, cuyo eje se prevé pasante a través del fondo del lavadero, quedando situada la citada turbina en la parte interior del mismo, para la remoción de la ropa en la fase de lavado.

10. 2.- Dispositivo, según la anterior reivindicación, caracterizado porque el extremo libre del eje se inserta a través del fondo perforado al efecto de una cuba de quita y pon, que se vincula solidariamente al referido eje mediante una tuerca que se roca en el extremo del mismo, constituyendo dicha cuba un receptáculo contenedor de la ropa para su centrifugado, previniéndose las paredes laterales de la cuba, trepadas para la expulsión del agua.

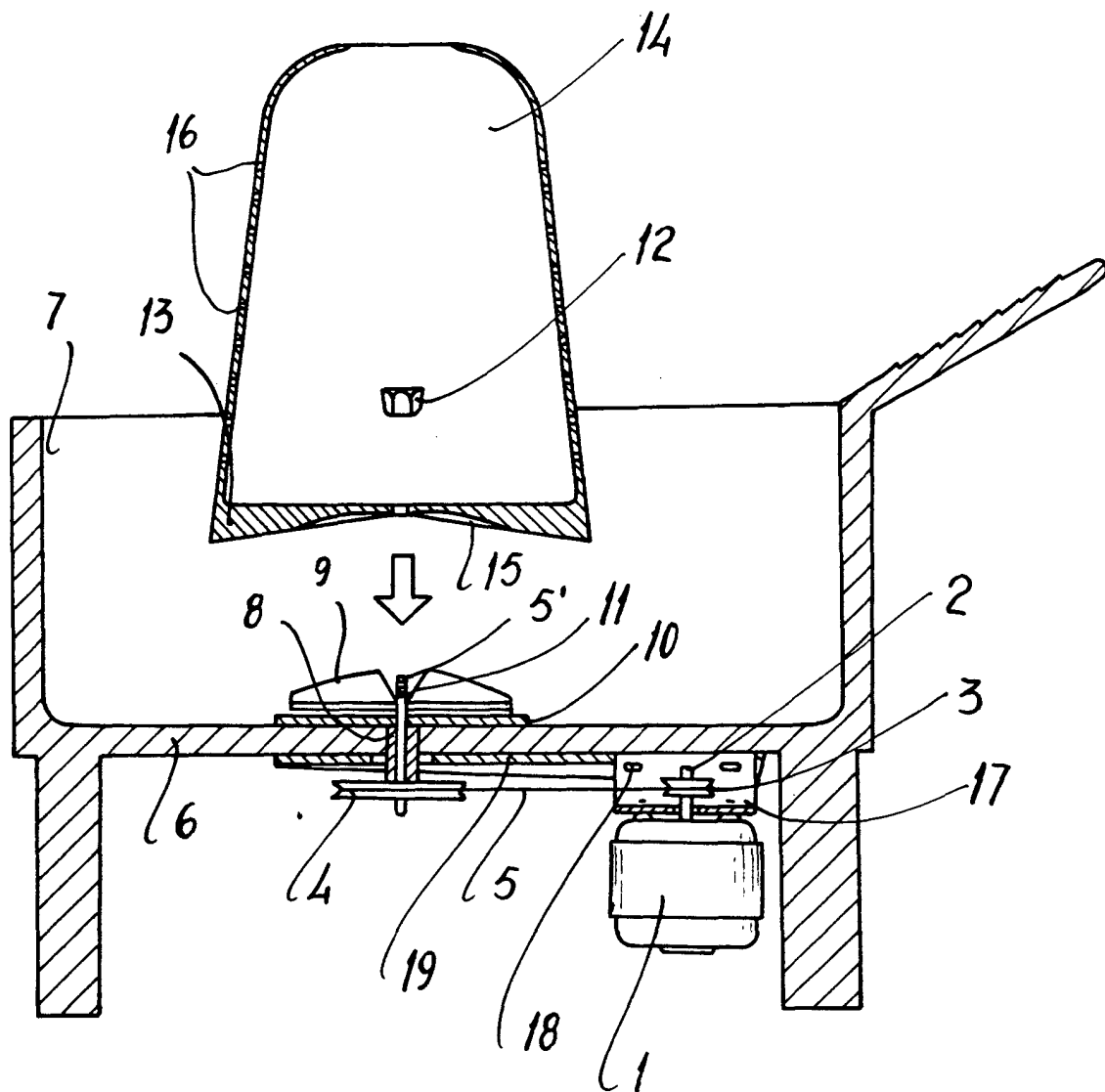
15. 3.- Dispositivo lavador-secador aplicable a lavaderos.

20. Según se describe y reivindica en la presente memoria descriptiva que consta de cuatro hojas foliadas y escritas a máquina por una sola cara, acompañadas de los dibujos reglamentarios.

Madrid, a 5 MAYO 1973

JAIMÉ ISEKID

-5 MAY 1973
10
5
DIRECTO



Madrid, a - 5 MAYO 1973
p.a. GAIMÉ ISERN
D. P.