

2010:75

191211
191211



Int. Cl.: *A61F*

M O D E L O
D E
U T I L I D A D

por "MUÑEQUERA APTA PARA FIJAR ESTRECHAMENTE LA MUÑECA",
a favor de la firma italiana STABILIMENTI CHIMICI FARMACEU
TICI RIUNITI SCHIAPPARELLI S.p.A., residente en Corso
Belgio 86 TURIN (Italia).

= . =

MEMORIA DESCRIPTIVA

El presente invento se refiere a las muñequeras
del tipo constituido por una tira de tejido elástico
apta para fajar la muñeca con el fin de ejercer sobre
ésta una acción enérgica de retención.

5. Las muñequeras del tipo citado se utilizan amplia
mente en atletismo y en los deportes, particularmente en
el tenis.

En el ejercicio de tales actividades agonísticas
o deportivas surge siempre la necesidad de limpiar el

2:0:73

= 2 = 19 12 11



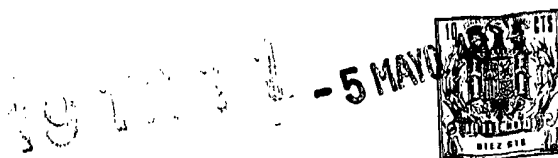
sudor de la cara, sin por ello interrumpir la propia actividad.

5. Se ha pensado para este objeto emplear muñequeras de materiales flexibles pero no extensibles, como por ejemplo cuero, sobre cuyas caras externas se aplican elementos de material esponjoso, como goma o material plástico expandido. En la práctica, tales muñequeras no han dado resultado satisfactorio sea por las reducidas cualidades absorbentes de los materiales esponjosos, sea por la dificultad de lavar o limpiar en cualquier forma la muñequera después del uso.

10. La presente invención tiene el objeto de obviar los citados inconvenientes, realizando una muñequera elástica que presente asimismo cualidades absorbentes para permitir enjugar el sudor y que pueda ser sometida con facilidad al lavado sin perder ninguna de sus características fundamentales.

15. Otro objeto del invento es realizar una muñequera del tipo citado, que resulte de ejecución sencilla y de empleo fácil y cómodo.

20. La característica principal de la muñequera según el invento reside en el hecho de que está constituida por una tira de tejido elástico, extensible en sentido longitudinal, al cual se acopla, en la textura, un tejido esponja, de notables propiedades absorbentes, situado sobre la cara de la tira que, después de la aplicación a la muñeca, resultará dispuesta hacia el exterior estando además provista la tira citada de dispositivos de retención a fibras en forma de gancho, para la fija-



ción del borde terminal.

Ulteriores características y ventajas del invento resultarán en el curso de la descripción detallada que sigue, referida al dibujo anexo, provisto a título de ejemplo no limitativo, en el que:

5.

La figura 1 es una vista en perspectiva de una muñequera elástica según el invento en posición de reposo.

10.

La figura 2 es una vista en perspectiva de la muñequera en posición de cierre.

La figura 3 es una vista en perspectiva de la muñequera aplicada a la muñeca de un usuario.

La figura 4 es una sección longitudinal parcial a mayor escala, realizada según la línea IV-IV de la figura 1.

15.

La muñequera según el invento está constituida por una tira rectangular 1 de tejido elástico 2, extensible longitudinalmente. En la cara externa de tal tira se acopla, ya en la textura, un tejido esponja 3 que tiene elevadas cualidades absorbentes. La tira lleva sobre la cara interna en una extremidad, un dispositivo de retención 5 a fibras poliamídicas en gancho, apto para cooperar con un dispositivo complementario 4 aplicado en posición intermedia sobre la cara externa de la tira, de modo para permitir el bloqueo de la extremidad libre de la tira cuando esta última se arrolla estrechamente sobre la muñeca del usuario, como se ilustra en las figuras 2 y 3. Ello permite la perfecta regulación de la muñequera que puede aplicarse con el grado

20.

25.



de tensión deseado, independientemente de las dimensiones de la muñeca del usuario.

5. El tejido esponja 3 resulta dispuesto en el exterior de la muñequera por lo que esta última puede ser empleada cómodamente para secar el sudor del rostro, durante el desarrollo de la actividad agonística o deportiva.

10. La muñequera puede lavarse fácilmente después del uso con los repalos relativos al tipo de hilo empleado para su fabricación, sin perder ninguna de sus prerrogativas esenciales, es decir la elasticidad y la posibilidad de absorción del sudor.

15. Naturalmente los efectos del presente modelo se extienden a los modelos que consiguen igual utilidad utilizando el mismo concepto innovativo.

= . =

N O T A

20. Descrito el objeto del presente invento, se declaran nuevas y de propia invención las siguientes reivindicaciones con prioridad de la solicitud italiana nº 53693-B/72 del 30 Octubre de 1972.

25. 1.- Muñequera apta para fajar estrechamente la muñeca, caracterizada por el hecho de que está constituida por una tira de tejido elástico, extensible en sentido longitudinal, al cual se acopla, en la textura, un tejido esponja, de notables propiedades absorbentes, situado en la cara de la tira que, después de la aplicación a la muñeca, resultará dispuesta hacia el exterior, estando además provista la tira citada de dispositivos de

10:78

= 5 =

191214



retención a fibras en forma de gancho, para la fijación del borde terminal.

2.- Muñequera apta para fajar estrechamente la muñeca.

5. Según se describe y reivindica en la presente memoria descriptiva que consta de cinco hojas foliadas y escritas a máquina por una sola cara.

Madrid, a 5 MAYO 1973

p.a.

JAIMÉ ISEKUS

~~_____~~

mml.

191211
FIG. 1

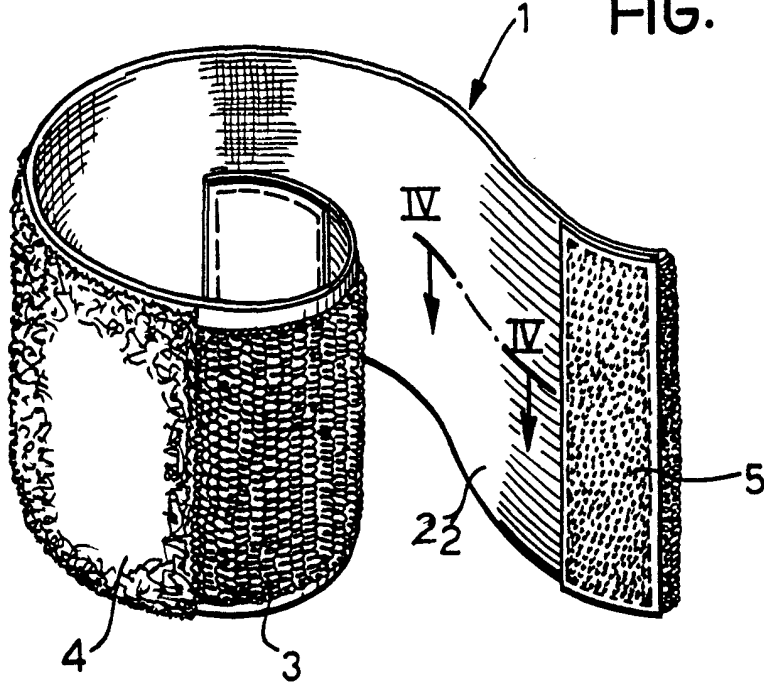


FIG. 2

MADRID, a 5 MAYO 1973
p.d. GAIME ISERN

FIG. 3

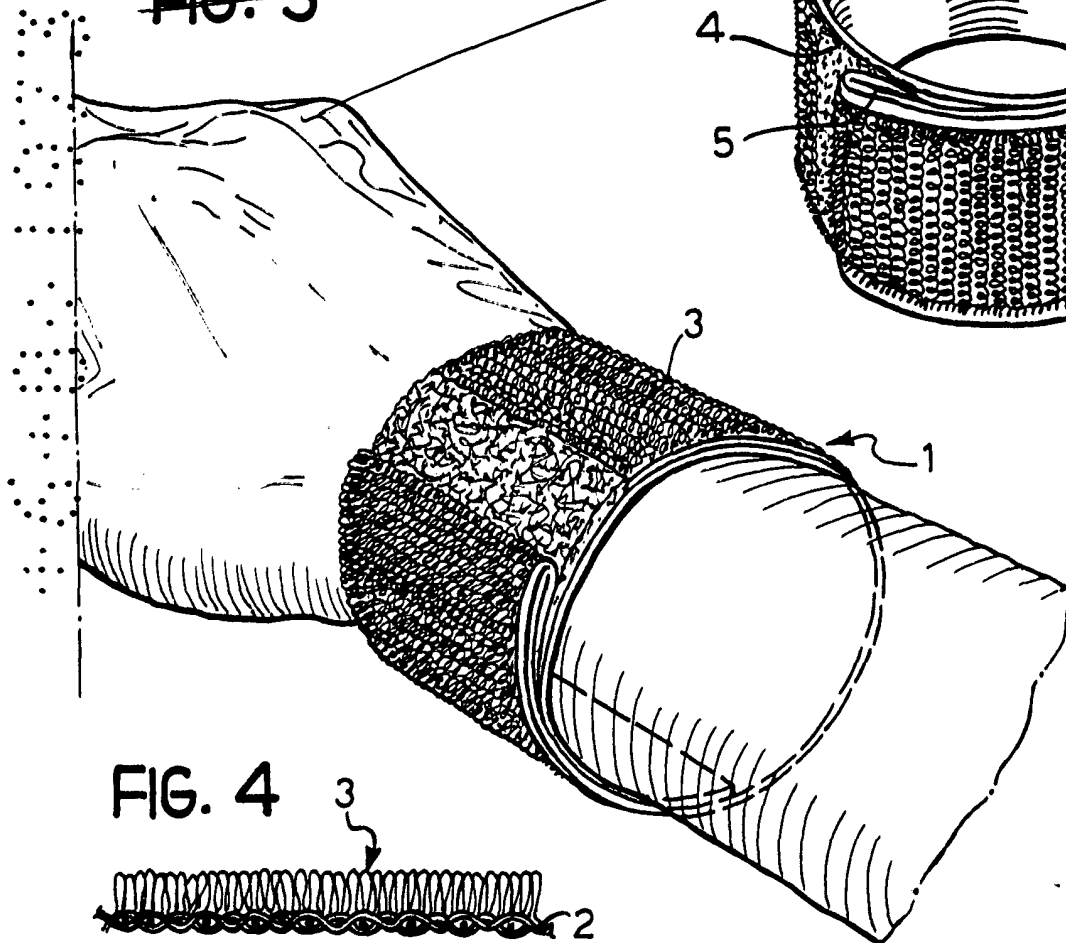
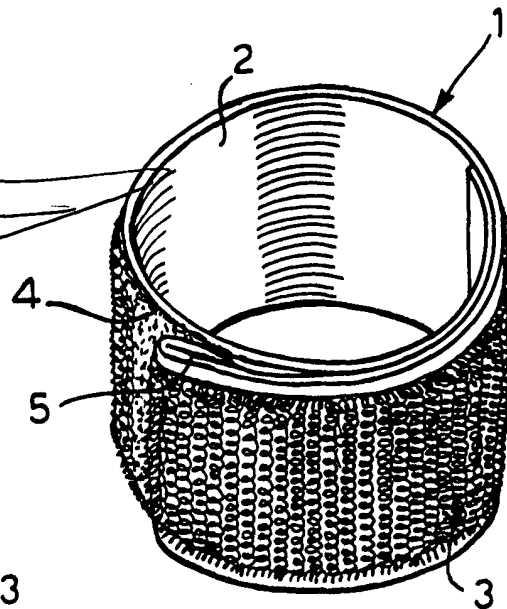


FIG. 4

