



191204

A 17 C

M O D E L O
D E
U T I L I D A D

a favor de DICO IBÉRICA, S. A., de entidad española,
domiciliada en Hospitalet de Llobregat (Barcelona), por
"ACOPLAMIENTO CORREDIZO PARA LITERAS".

- . -

MEMORIA DESCRIPTIVA

La presente invención se refiere a un acoplamiento corredizo para literas que aporta mejoras muy importantes. Por una parte, ello es así porque con el acoplamiento en cuestión se simplifica el montaje de las literas. Además, se obtiene un aprovechamiento máximo del espacio en habitaciones de dimensiones relativamente pequeñas. Así, por ejemplo, con el acoplamiento corredizo objeto de este modelo de utilidad es posible montar tres literas con sólo dos pisos, en vez de los tres precisos en la actualidad con los sistemas convencionales.



- En líneas generales, el acoplamiento mencionado consta de unas piezas constituidas por sendas placas que presentan una porción a modo de gancho que cabalga, con posibilidad de deslizamiento, sobre un larguero del armazón de soporte general de las literas. Las citadas piezas comprenden una aleta saliente hacia el interior de dicho armazón, cuya aleta está dotada de una abertura en la que se introduce, con efecto de cuña, una pestaña trapezoidal que sobresale del bastidor del somier.
- 5.
10. Los dibujos adjuntos muestran, esquemáticamente y tan sólo a título de ejemplo no limitativo del alcance de la presente invención, un caso práctico de realización de un acoplamiento corredizo de las características indicadas.
15. En dichos dibujos, la figura 1 es una perspectiva en la que se ve, en despiece, una forma de montar, en general a escuadra, una litera al armazón de soporte del conjunto; la figura 2 corresponde a un detalle en perspectiva que muestra como se obtiene la vinculación del bastidor del somier a dicho armazón; la figura 3 es otro detalle en perspectiva y despiece que permite ver, por separado, los medios de montaje del bastidor del somier al larguero del armazón soporte general; la figura 4 da idea clara de como queda terminado dicho montaje, en vista similar a la de la figura precedente; y la figura 5 es una representación, en sección parcial convencional, considerada por un plano de corte vertical, en correspondencia con la figura 4.
- 20.
- 25.



De acuerdo con las ilustraciones, el acoplamiento descrito consta de unas placas, designadas en general con -1-, conformadas de manera que presentan una porción a modo de gancho -1a- y una aleta -1b- provista de una abertura -2-. Por otra parte, el acoplamiento comporta una pestaña trapecial -3- unida al extremo de un larguero -4- del bastidor del somier de las literas. La unión de la expresada pestaña a dicho larguero se obtiene, ventajosamente por aplastamiento, según -5-, del referido extremo del larguero -4- sobre la aludida pestaña -3-, como se ve mejor en las figuras 3 y 4.

Las porciones en gancho -1a- de las piezas -1- cabalgan sobre un larguero -6- del armazón soporte general de las literas, designado en general con -7- y en el que dicho larguero, así como el -4- del bastidor del somier, tienen (fig. 1) otras pestañas -8- similares a las citadas y encajables amoviblemente, con efecto de cuña, en alojamientos -9- correspondientes previstos en montantes -10- del referido armazón que, por ello, puede montarse y desmontarse fácilmente.

La pestaña trapecial -3- afecta al bastidor del somier de la litera se introduce, con el mismo efecto de cuña que las pestañas -8- del armazón, en la abertura -2- de las placas -1-, cuya porción en gancho -1a- cabalgada sobre el larguero -6- de la expresada armazón, es deslizante en tal larguero. Con ello, y una vez acopladas las dos pestañas de la letera, la misma se puede desplazar sobre el aludido larguero, según una disposi-



ción a escuadra, como se desprende mejor de la figura 1. Tal acoplamiento corredizo posibilita montar dos literas adyacentes sobre un larguero -6- de la longitud apropiada. Con el presente acoplamiento puede disponerse otra litera encima de las citadas donde la última ocupa un segundo piso. También es factible montar camas de matrimonio, y en fin, el acoplamiento corredizo de referencia permite numerosas combinaciones, en todos los casos con ganancia de altura y espacio, ventaja importantísima en habitaciones relativamente pequeñas, como se ha apuntado al principio de esta descripción.

Por lo demás, debe hacerse constar que serán independientes del objeto de la invención los materiales, formas y dimensiones del acoplamiento de referencia, así como sus características y detalles accesorios y, en general, todo cuanto no altere la esencialidad de la propia invención.

- . -

N O T A

Se reivindica como objeto del presente modelo de utilidad:-

1. Acoplamiento corredizo para literas, caracterizado esencialmente por el hecho de constar de unas placas inflexionadas que presentan una porción a modo de gancho que cabalga, con posibilidad de deslizamien-



to, sobre un larguero del armazón soporte general de las literas, cuyas placas comprenden una aleta saliente hacia el interior de dicho armazón, cuya aleta está dotada de una abertura en la que se introduce, con efecto de cuña, una pestaña trapecial que sobresale del bastidor del somier.

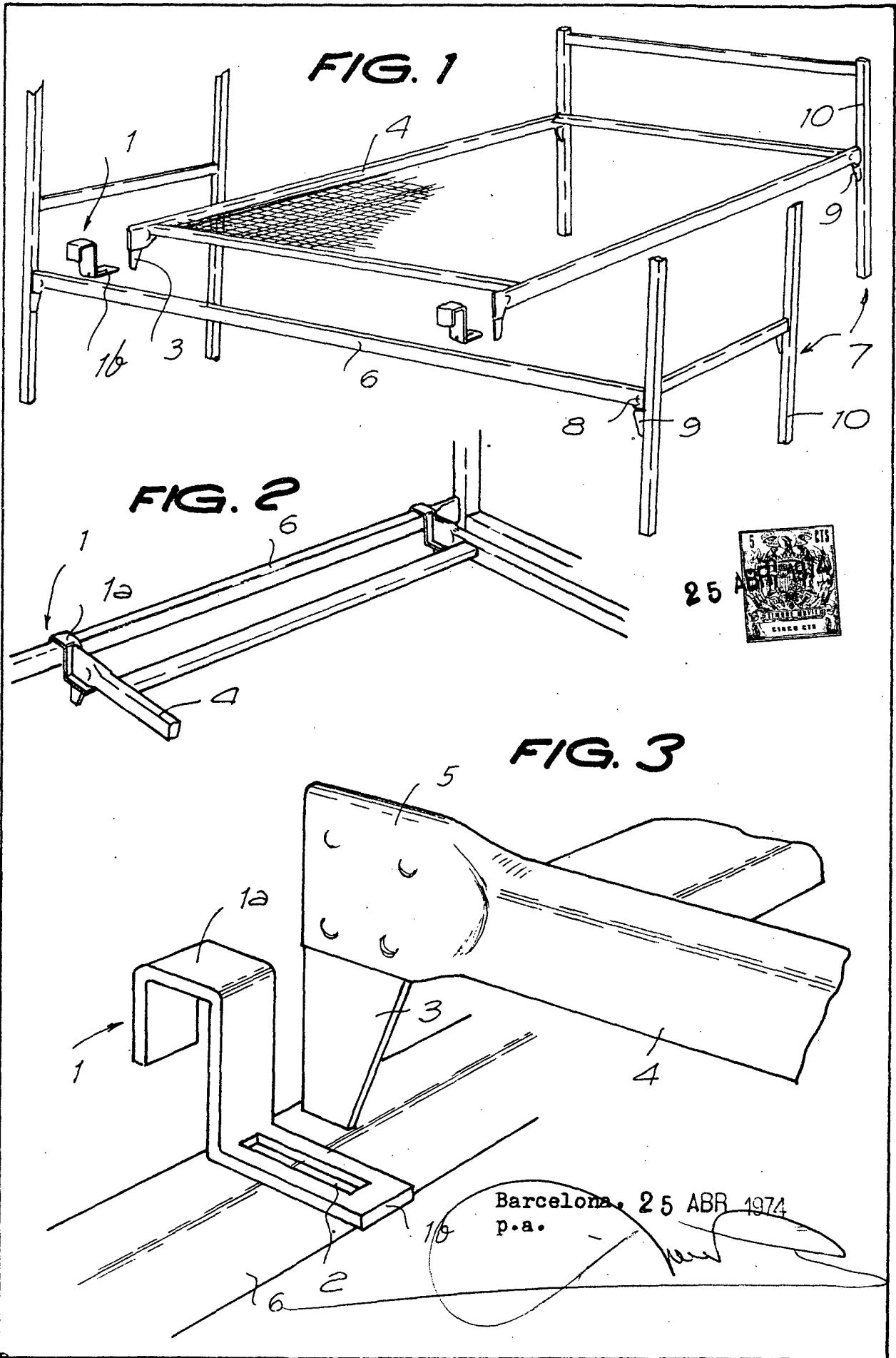
2. Acoplamiento corredizo para literas.

La presente memoria descriptiva consta de cinco hojas foliadas escritas a máquina por una sola cara.

Barcelona, 25 de abril de 1973

DICO IBERICA, S. A.
p.a.

A large, stylized handwritten signature in black ink, written over the typed name 'DICO IBERICA, S. A. p.a.'. The signature is highly cursive and spans across the width of the typed text.



25719/C

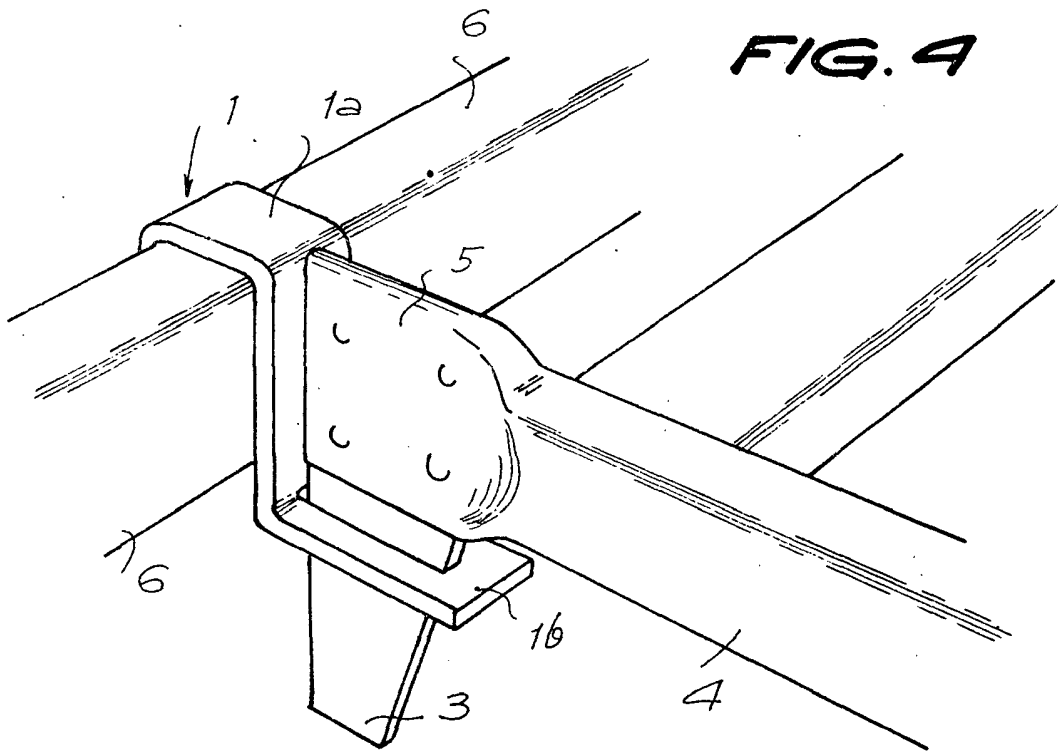


FIG. 4

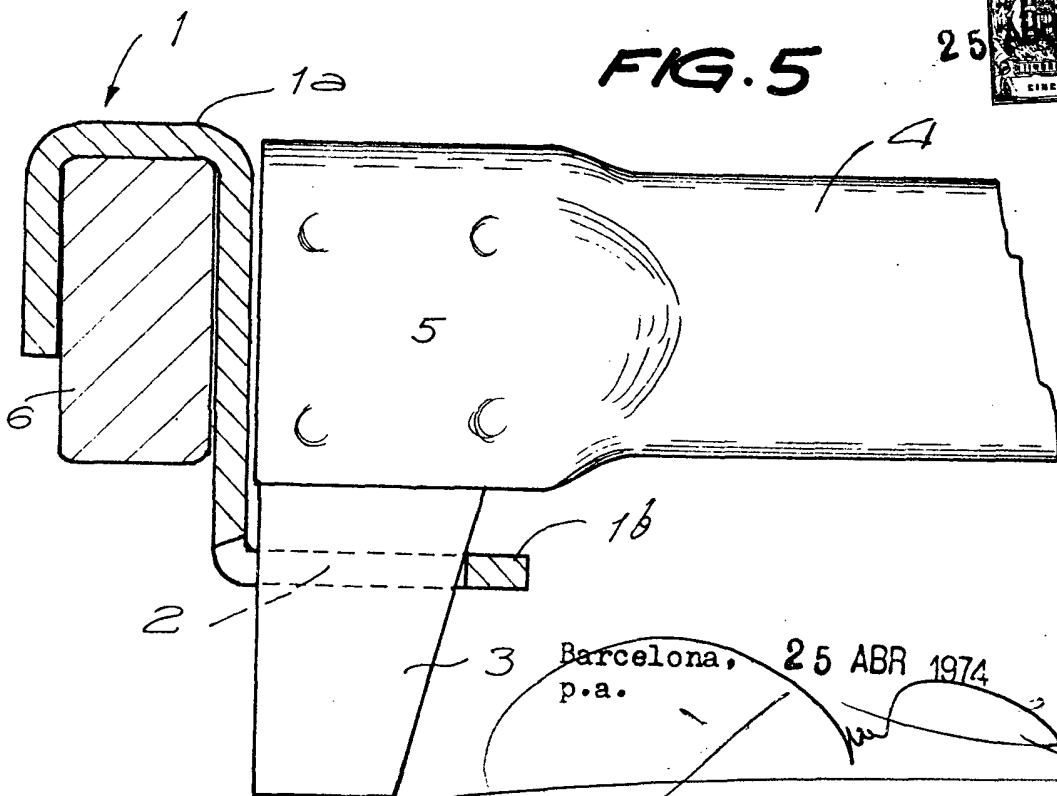


FIG. 5



Barcelona, 25 ABR 1974
p.a.