

191192



191192

MEMORIA DESCRIPTIVA

de la Patente de Invención, por 20 años, solicitada a favor de Don José Oriol ESCARDIBUL Cristiá, de nacionalidad Española, residente en Barcelona, calle de Sicilia numero - 161, por " UN MECANISMO PARA BILLARES DENOMINADOS AMERICANOS".

La Patente de Invención a que se refiere la presente memoria descriptiva está destinada a garantizar la propiedad y el derecho a la explotación exclusiva de un nuevo mecanismo para los llamados billares americanos.

5 Una ventaja de este mecanismo es la de que su funcionamiento es seguro, por lo que respecta a la guía y conducción de la pelota o pelotas con que se juega al punto inicial o de partida en el tablero de juego del propio billar, es decir en el lugar en que ha de recibir el impulso para alcanzar la parte alta de dicha mesa, que forma un plano inclinado, a lo largo del cual desciende aquella para pasar en su movimiento de descenso a través de uno u otro de los múltiples agujeros practicados -

10



1950

en la propia mesa, de los que unos cuentan con medios que dificulten la llegada a los mismos de la propia bola, en tanto-
15 que en otros tales medios tienen por finalidad conducirlos a agujeros determinados, por ejemplo, los correspondientes a - premios de baja puntuación.

Otra ventaja consiste en ser dicho mecanismo de actuación-
sumamente sencilla y rápida, sin que en caso alguno puedan -
20 producirse dificultades motivadas por una falsa maniobra de los correspondientes órganos de mando.

Otra ventaja, por último, consiste en la de ser el propio-
mecanismo de construcción extraordinariamente sencilla y por-
tanto, económica.

25 A continuación se describe detalladamente el mecanismo de que se habla con el auxilio de los dibujos de la hoja adjunta en los que se representa, la figura 1, con el carácter pura - mente auxiliar para dar idea de la colocación del propio meca- nismo en los referidos billares, es una vista exterior en pers-
30 pectiva del mismo y la figura 2, es un conjunto del propio me- canismo que se describe.

En los billares de que se trata, la bola o bolas con que - se juega, al pasar por uno u otro de los agujeros de la mesa- del propio billar, van a parar en un doble fondo inclinado y
35 se reúnen en una canal transversal establecida a distancia - conveniente de la pared extrema anterior del cuerpo del pro- pio mueble. La canal transversal mencionada queda establecida oblicuamente y por ella pasan las bolas a ocupar, una a una , el alojamiento que al efecto presenta una palanca por la que-
40 aquellas son remontadas hasta el plano de la mesa para quedar situadas una a una frente a frente del disparador.

El mecanismo objeto de esta descripción comprende el dis - positivo de previo pago por el que mediante la colocación de



E. 1950

una moneda o ficha se da paso a la bola o bolas alojadas en
 45 los distintos agujeros del tablero, al doble fondo por el -
 que corren hacia la parte delantera del propio billar; el -
 mecanismo por el que se consigue levantar cada una de las
 bolas hasta el punto inicial de la placa de la mesa y el me-
 canismo disparador de la propia bola.

50 En la figura 2, de los dibujos se representa en -1- el
 plano de la mesa, que es inclinado, en -2- el doble fondo -
 por el que retroceden las bolas que han caído sobre el mis-
 mo a través de los agujeros -3- y que cierra la placa -4- -
 de cerrojo de que luego se hablará y en -5- la canal trans-
 55 versal en que van a parar las bolas del plano -2- y que es
 al propio tiempo inclinada para conducir a la palanca ele-
 vadora -6-, que es giratoria alrededor de un eje -7-, y -
 que en su extremo presenta unos tabiques -8- para la reten-
 ción y guía de la bola -9- que se deposita en la misma y -
 60 que por el movimiento de dicha palanca es conducida al ni-
 vel de la placa -1- y dada la inclinación que al efecto pre-
 senta la cara -8'- de la palanca -6-, la propia bola se des-
 plaza lateralmente es decir, sale de la palanca -6- y queda
 frente al disparador.

65 La palanca -6- presenta un segundo brazo -10- en el que-
 va montado el extremo del resorte -11-, fijado por -12- a -
 un punto conveniente del cuerpo del mismo; un tercer brazo-
 -13-, que limita el desplazamiento angular, hacia abajo, del
 brazo -6-, cuya posición, en esta forma, puede regularse -
 70 variando al efecto la de un tope -14- contra el que se -
 aplica dicho brazo -13- y un cuarto brazo -15-, que es con-
 tra el que obra el extremo de un taco -16- que se prolonga-
 en un vástago -17-, que sobresale de la pared -18- que cons-
 tituye la cara anterior del billar y termina en un pomo -19,
 75 sobre el que se obra con la mano, para empujar el sistema -



1950

-16-17- hacia el interior del cuerpo del billar, lo que provoca la oscilación de la palanca -6- y demás brazos solidarios a la misma y pone a la vez en tensión al resorte -11-, de manera que al dejar de obrar sobre el pomo -19- reacciona el resorte -11- 80 y el sistema pasa a ocupar su posición inicial empujando a su vez al vástago -17- hacia el exterior.

El disparador de la bola -9- está constituido esencialmente por un taco -20- que se prolonga en un vástago -21- que sobresale de la cara anterior del billar y termina en un pomo -22- del 85 que se tira del taco -20- comprimiendo un resorte -23- de manera que al soltar el pomo -22- reacciona el resorte -23- y el taco -20- obra energicamente contra la bola -9-, que es disparada a lo largo del tablero inclinado de la mesa, por el corredor o canal -24- que la misma presenta y que es visible en la 90 figura 1.

En la propia figura 1, se muestra claramente la situación de los agujeros -3- del corredor -24- y de los mandos -19- y -22- ya descritos.

Por lo que respecta al cerrojo -4-, este se prolonga hacia 95 la cara anterior del billar y queda relacionado con un dispositivo de corredera -25-, a lo largo de un soporte -26-, con acoplamiento por medio de una ficha o moneda por el que se consigue desplazar la placa -4- contrarrestando la acción -26'- hasta que una abertura -27- de la misma coincide con el correspondiente 100 diente agujero -3- dando lugar al paso de la bola que pueda figurar en el mismo.

Teniendo en cuenta que esta Patente se refiere a un mecanismo para los billares de referencia, debe entenderse que cuanto esté relacionado con la construcción de este será variable, 105 como lo será cuanto afecte al sistema laberíntico que figure so -



bre su placa y en general en todo cuanto no cambie o modifique su esencialidad.

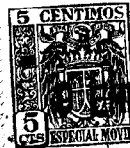
----- N O T A -----

Se reivindica como objeto de esta Patente:-

110 1º.-Un mecanismo para billares de los denominados americanos -
-destinado a la conducción de las bolas desde el punto en que -
se recogen al punto inicial de partida en que son nuevamente -
disparadas, con dispositivo de cerrojo automático para la actua-
ción del billar por previo pago, que en su esencialidad consis-
te en una palanca que, en su extremo, presenta una cazoleta -
115 abierta lateralmente en la que se aloja la bola o la primera de
las bolas que figura en la parte baja de una canal inclinada -
en la que las mismas van a parar en su movimiento de retroceso -
a lo largo de un doble fondo inclinado que presenta el propio -
billar y al llegar dicha palanca a su posición alta, sale de la
120 misma la bola que conduce que queda frente al taco impulsor de
1ª misma.

2º.-El mecanismo de la reivindicación anterior en el que la pa-
lanca mencionada en la misma presenta un brazo sobre el que ac-
túa un muelle que tiende a mantener aquella en su posición ba-
125 ja y que asegura su retroceso automático en cuanto deja de obrar
se sobre la misma; - un segundo brazo contra el que obra el -
elemento de actuación y un tercer brazo que es el que limita su
desplazamiento angular hacia abajo a cuyo efecto establece con-
tacto con un tope de posición regulable para poder así variar -
130 la posición inicial o de reposo de la propia palanca.

3º.-El mecanismo de la reivindicación 1ª., en el que el disposi-
tivo de actuación de la palanca detallada en las propias reivin



1950.

dicaciones anteriores esté constituida por un taco que se pro -
longa en un vástago que sobresale por la cara anterior del bi -
135 llar y termina en un pomo de actuación, de manera que al empu -
jarlo hacia el interior del propio billar dá lugar al desplaza -
miento angular de la palanca antes mencionada.

4ª.-El mecanismo de la reivindicación 1ª., en el que para el -
impulso de la bola va establecido un taco debidamente guiado ,
140 que se prolonga en un vástago que sobresale por la cara ante -
rior del billar y termina en un pomo, de manera que, al tirar -
del mismo, se desplaza hacia atrás el taco de referencia y a
la vez comprime un resorte que, al soltar el pomo, reacciona -
y motiva el desplazamiento rapido del primero que, en esta for -
145 ma, choca contra la bola a la que impulsa a lo largo del corre -
dor de salida que al efecto presenta el plano de juego del pro -
pio billar.

5ª.- El propio mecanismo en el que la comunicación del plano de
juego con el doble fondo del billar a través de los agujeros -
150 practicados en aquel queda constantemente obturado por una -
placa desplazable que se gobierna desde la parte anterior del -
billar por un dispositivo de cerrojo de funcionamiento por me -
dio de una moneda o ficha, variable dicho dispositivo en su ti -
po, clase y sistema.

155 6ª.-Un mecanismo para billares denominados americanos.
Consta la presente memoria descriptiva de seis hojas foliadas -
157 escritas por una sola cara.

Barcelona, 9 de ENERO de 1.950.

P. A.
JUAN LLORI
P.P.

191192

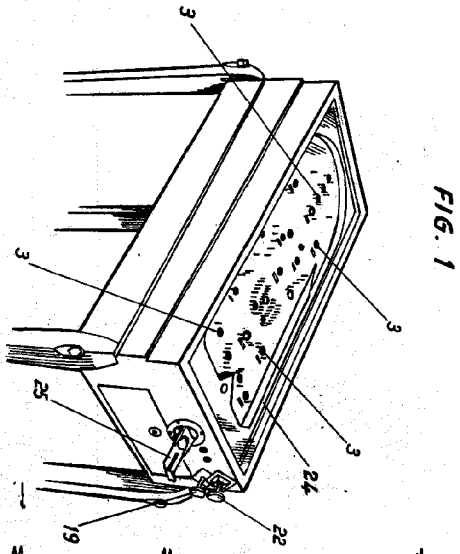


FIG. 1

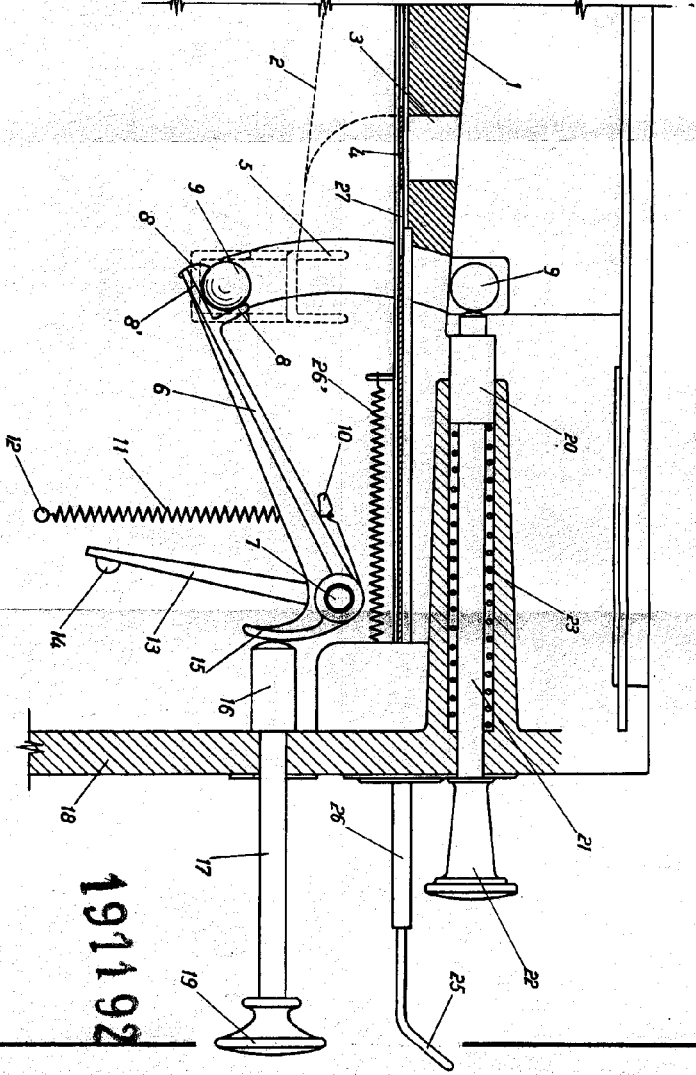


FIG. 2

191192

BARCELONA, 9 DE JUNIO DE 1927
P. A.
JUAN LLORI
P. B. *Juan Llort*

Escalera variable