



191188

AGSH

No. 191.188

MEMORIA DESCRIPTIVA

correspondiente a la solicitud de concesión de un...

MODELO DE UTILIDAD

SOLICITANTE: D. JOAQUIN PEREZ JUAN

RESIDENCIA: Príncipe de los Ingenios, 21

CAUDETE (Albacete)

ENUNCIADO: UNA MUÑECA PERFECCIONADA.

Prioridad: Patente n.º del

ML.



191188

1 El Estatuto vigente sobre Propiedad Industrial, de
26 de Julio de 1929, en su texto refundido publicado el 30
de Abril de 1930, establece los caracteres de patentabili-
5 objeto obtener ventajas sobre lo ya conocido, admitiendo
por consiguiente como patentables, las nuevas máquinas, a-
paratos, instrumentos, procesos de fabricación, etc. La am-
plitud de conceptos previstos como patentables, ha llevado
al legislador a aclarar (Artº. 46) que la enumeración con-
10 tenida en dicho cuerpo legal es puramente enunciativa y no
limitativa, haciéndola extensiva incluso a los descubrimien-
tos de tipo científico (Artº. 47).

El Decreto de 26 de Diciembre de 1947, recogiendo
la Orden de 18 de Noviembre de 1935, confirma el criterio
15 legal de que también serán patentables los instrumentos, ob-
jetos, o partes de los mismos, que aporten a la función a
que son destinados, un beneficio o efecto nuevo, y en defi-
nitiva que constituyan una mejora sustancial sobre lo ante-
riormente conocido.

20 Pues bien, a tenor de lo expuesto, y en base al ar-
ticulado que recoge los conceptos expresados, debe conside-
rarse, que la invención a que se refiere la presente memo-
ria, constituye una novedad industrial, con características
y ventajas que la hacen merecedora del privilegio de explo-
25 tación exclusiva que por ella se solicita, premiando así
los méritos de quien aporta a la industria del país una me-
jora efectiva y precisamente comprendida entre las enuncia-
das por la Ley como patentables. (Arts. 46 y 47 en relación
con el 171, en su nueva redacción afectada por la Orden de
30 18 de Noviembre de 1.935).



791188

1 La presente invención, según se expresa en el enun-
ciado de esta memoria descriptiva, se refiere a una muñeca,
que ha sido considerablemente perfeccionada en algunos aspec-
tos fundamentales, en orden a mejorar su funcionamiento y
5 estructura.

En líneas generales, la presente invención consiste
en una muñeca constituida por dos partes independientes arti-
culadas axialmente por su cintura y con movimientos parcia-
les de torsión en sentidos opuestos.

10 Para complementar la descripción que seguidamente
se va a realizar, se acompaña con la presente memoria des-
criptiva un juego de dibujos en donde se ha representado lo
siguiente:

15 La figura 1ª muestra una vista en sección de la mu-
ñeca.

Por último, la figura 2ª corresponde a una vista en
sección de la figura 1ª por su línea de corte A.B

20 A tenor de los planos comentados, la muñeca tiene
constituido su cuerpo por dos partes articuladas axialmente
por su cintura.

La parte superior 1 del tronco presenta anclado en
su interior un órgano motriz 2, del cual se deriva inferior-
mente una cigüeña 3 paralela al eje de articulación de las
dos partes que constituyen en cuerpo.

25 La cigüeña 3 sobresale a través de un orificio 4 -
dispuesto en la base del cuerpo superior 1.

La citada cigüeña 3 atraviesa a su vez a una ranura
5 radial de la base adyacente de la parte inferior 6 del -
tronco.

30 El eje 7 de articulación entre ambas partes del -



191188

1

cuerpo de la muñeca está constituido por un espigón central que arranca de la base de la parte superior 1 del tronco y atraviesa la parte inferior 6, quedando acoplada a esta última con facultad de giro.

5

El acoplamiento del eje 7 sobre la parte inferior 6 se realiza mediante la introducción de un saliente 8 en un orificio 9 en la pared que constituye el cuerpo de la muñeca.

A base de esta constitución, el funcionamiento de la muñeca es como a continuación se indica:

10

El accionamiento del órgano motriz 2, confiere a la cigüeña 3 un movimiento circular alrededor del orificio 4. Como la citada cigüeña está también a su vez atravesando a la ramura 5 del cuerpo inferior, otorga a ambas partes del cuerpo movimientos parciales de torsión en sentidos opuestos.

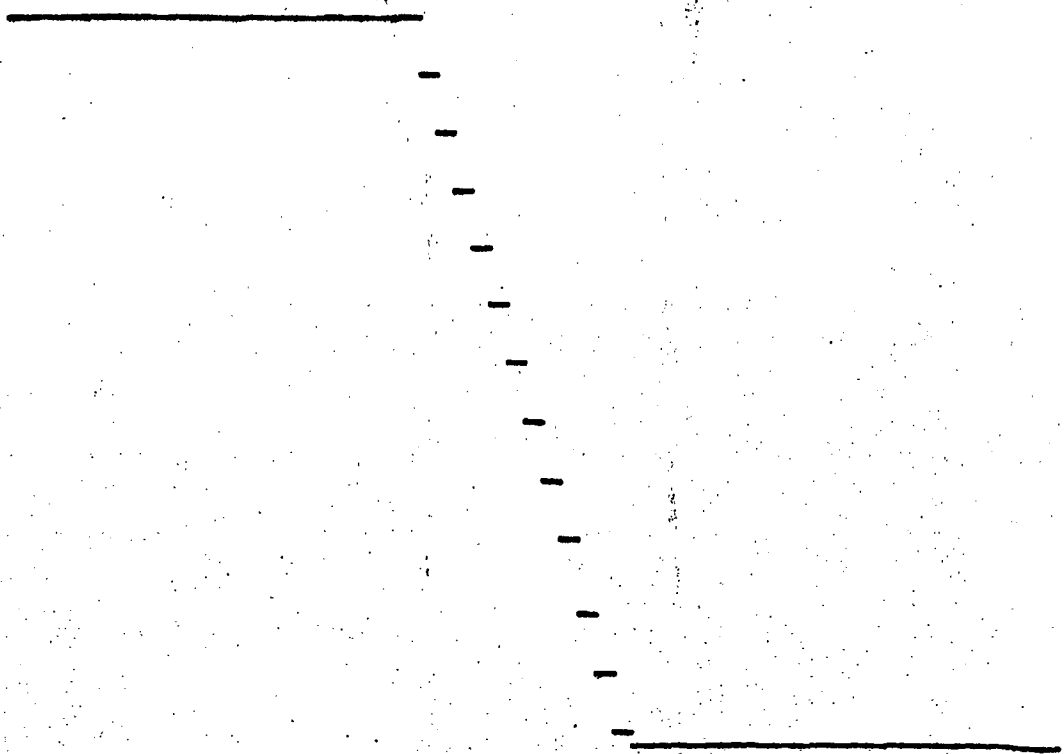
15

Además de estos movimientos parciales, el órgano motriz puede estar constituido por un dispositivo musical.

20

25

30





191188

1 Hecha la descripción a que se refiere la memoria
que antecede, es preciso insistir en que los detalles de
realización de la idea expuesta, pueden variar, es decir,
que pueden sufrir pequeñas alteraciones, basadas siempre
5 en los principios fundamentales de la idea, que son en esen-
cia los que quedan reflejados en los párrafos de la descrip-
ción hecha. En efecto, el Artículo 48 del Estatuto vigente
sobre Propiedad Industrial, establece como no patentables,
en su apartado tercero, "los cambios de forma, dimensiones,
10 proporciones y materias de un objeto ya patentado" fijando
así el criterio del legislador en el sentido de que paten-
tada una idea que pueda dar lugar a una realidad práctica
e industrializable, nadie podrá apoyarse en ella para, a
pretexto de haber introducido ligeras modificaciones, pre-
15 sentarla como nueva y propia.

Este principio, en cuanto al alcance de la protec-
ción del objeto patentado se refiere, se halla confirmado
por numerosas Sentencias del Tribunal Supremo, y entre -
ellas, como más terminantes, en las de fechas 16 de octubre
20 de 1954, 23 de enero de 1959, 20 de marzo de 1964 y otras.

Establecido el concepto expresado, en cuanto a la
amplitud que debe darse a la protección solicitada, se re-
dacta a continuación la Nota de Reivindicaciones, de acuer-
do con lo que se establece en el último párrafo del apar-
25 tado tercero del Artículo 100 de la Ley, sintetizando así
las novedades que se desean reivindicar:

NOTA DE REIVINDICACIONES

30 En resumen, el privilegio de explotación exclusi-
va que se solicita, recaerá sobre las reivindicaciones si-
guientes:

191188



1

1.- UNA MUÑECA PERFECCIONADA, que teniendo consti-
tuido su cuerpo por dos partes articuladas axialmente por su
cintura, se caracteriza esencialmente porque la parte supe-
rior del tronco presenta anclado en su interior un órgano mo-
triz del cual se deriva inferiormente una cigüeña paralela
al eje de articulación del cuerpo, cuya cigüeña sobresale a
través de un orificio de la base de la parte superior del -
tronco, y atraviesa a una ranura radial de la base adyacente
de la parte inferior del tronco, de modo que el accionamien-
to del órgano motriz, otorga a ambas partes del cuerpo movi-
mientos parciales de torsión en sentidos opuestos, estando
constituido el eje de articulación entre ambas partes del -
cuerpo de la muñeca por un espigón central que arranca de la
base de la parte superior del tronco y atraviesa a la parte
inferior, quedando acoplada a esta última con facultad de -
giro.

5

10

15

20

2.- Se reivindica por último, como objeto sobre el
que ha de recaer el modelo de utilidad que se solicita: UNA
MUÑECA PERFECCIONADA.

Todo conforme queda descrito y reivindicado en la
presente Memoria descriptiva, que consta de seis páginas me-
canografiadas y dibujos que se acompañan.

25

Madrid, 4 de mayo de 1.973

JOSE IBÁÑEZ

30

191188

7 JUN 1973

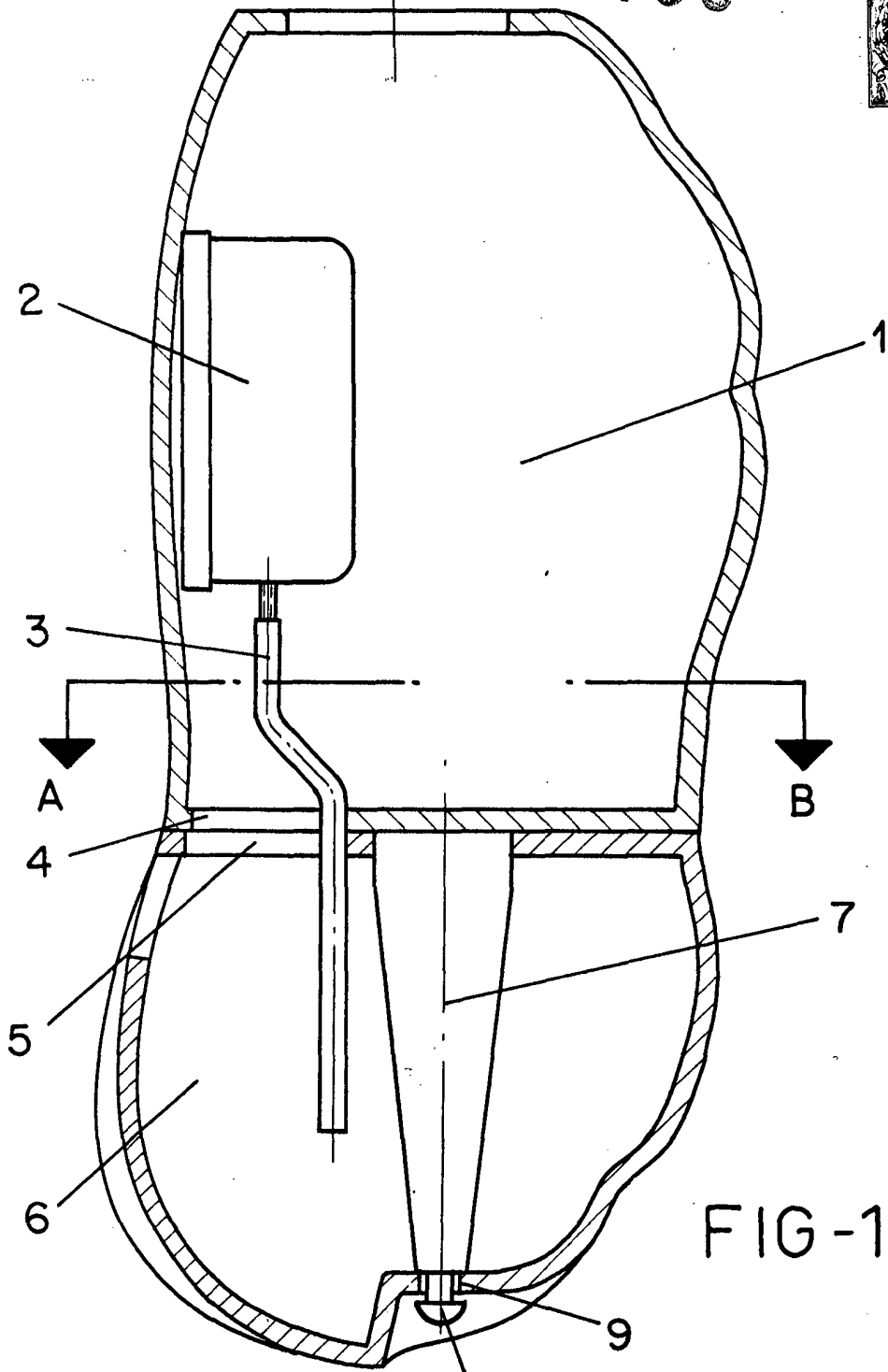


FIG-1

8 ESCALA VARIABLE

Madrid, 4 de mayo de 1973

JOSE IBÁÑEZ

191186

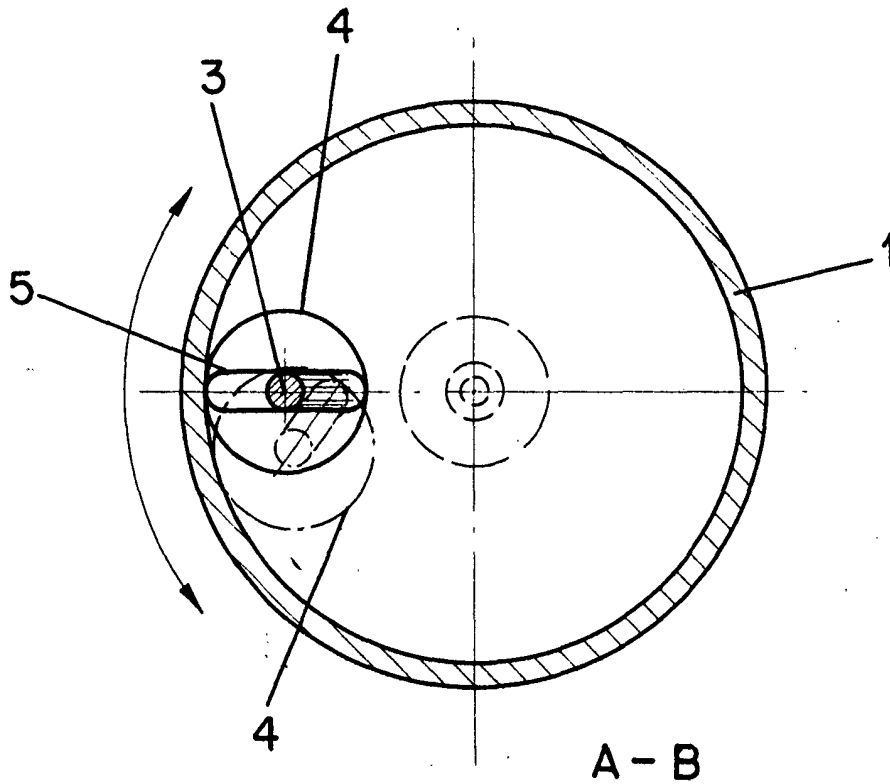


FIG - 2

ESCALA VARIABLE

Madrid, 4 de mayo de 1973

JOSE IBANEZ