

11000473
1100

191182

E O S D

Nº. 191.182

MEMORIA DESCRIPTIVA

correspondiente a la solicitud de concesión de un...

MODELO DE UTILIDAD

SOLICITANTE: OBE, S.L.

RESIDENCIA: AIZARNAZABL (GUIPUZCOA)

ENUNCIADO: "BISAGRA PERFECCIONADA"

FB.

Prioridad: Patente n.º del

191182



1 El Estatuto vigente sobre Propiedad Industrial, de
26 de Julio de 1929, en su texto refundido publicado el 30
de Abril de 1930, establece los caracteres de patentabili-
5 dad de las invenciones de tipo industrial que tienen por
objeto obtener ventajas sobre lo ya conocido, admitiendo
por consiguiente como patentables, las nuevas máquinas, a-
paratos, instrumentos, procesos de fabricación, etc. La am-
plitud de conceptos previstos como patentables, ha llevado
al legislador a aclarar (Artº. 46) que la enumeración con-
10 tenida en dicho cuerpo legal es puramente enunciativa y no
limitativa, haciéndola extensiva incluso a los descubrimien-
tos de tipo científico (Artº. 47).

15 El Decreto de 26 de Diciembre de 1947, recogiendo
la Orden de 18 de Noviembre de 1935, confirma el criterio
legal de que también serán patentables los instrumentos, ob-
jetos, o partes de los mismos, que aporten a la función a
que son destinados, un beneficio o efecto nuevo, y en defi-
nitiva que constituyan una mejora sustancial sobre lo ante-
riormente conocido.

20 Pues bien, a tenor de lo expuesto, y en base al ar-
ticulado que recoge los conceptos expresados, debe conside-
rarse, que la invención a que se refiere la presente memo-
ria, constituye una novedad industrial, con características
y ventajas que la hacen merecedora del privilegio de explo-
25 tación exclusiva que por ella se solicita, premiando así
los méritos de quien aporta a la industria del país una me-
jora efectiva y precisamente comprendida entre las enuncia-
das por la Ley como patentables. (Arts. 46 y 47 en relación
con el 171, en su nueva redacción afectada por la Orden de
30 18 de Noviembre de 1.935).

191182



1

El presente registro de modelo de utilidad concierne como su enunciado indica, a una bisagra, perfeccionada, de acuerdo con la descripción detallada que de la misma se realiza, debiendo interpretarse siempre este concepto en su más amplio sentido y nunca en limitativo.

5

Esta bisagra presenta la particularidad de que la pala acodada, en el extremo opuesto a tal acodamiento, está provista de dos proyecciones colaterales planas, en donde se ha practicado un taladro coliso y una ranura, respectivamente, que se corresponden con pivotes y taladros de una segunda pieza, en funciones de calzo, que colabora en la fijación de la mencionada pala al marco de la puerta.

10

Esta bisagra, pues, consta de la referida pala acodada que se relacionan articuladamente con una cazoleta concebida para su instalación en un cajeadado producido en la puerta que se pretende articular y, tal como ya se dijo, de una tercera pieza, a modo de calzo, cuyo contorno se presenta idéntico al de la superficie de asiento de la pala.

15

20

Para una mejor comprensión de ella, se adjunta a la presente memoria descriptiva dos hojas de planos en las que a simple título de ejemplo, no limitativo, se representa una forma preferente de realización, susceptible de todas aquellas variaciones de detalle que no supongan alteración fundamental de las características esenciales de la bisagra.

25

30

Figura 1ª. Representa una vista en alzado lateral de la bisagra perfeccionada a que se refiere la presente invención. Adosado a la superficie de asiento de la pala acodada se ha ilustrado la pieza en funciones de -

7. 8. 7. 8

191182



1

calzo, el cual, tal como puede apreciarse, constituye un suplemento de la bisagra.

5

Figura 2ª. Corresponde a una vista en planta superior de la bisagra que nos ocupa. Esta figura permite la perfecta observación de las proyecciones colaterales de la pala acodada, así como los orificios colisos y ranuras en ellas practicadas.

10

Por último, la figura 3ª refleja la disposición de montaje de la bisagra en cuestión, la cual, como puede verse, recibe la colaboración del calzo que, dadas las especiales características ya apuntadas del mismo, provoca su encastramiento respecto a la pala acodada a instalar en el marco.

15

20

25

Como puede observarse a tenor de los planos comentados, la bisagra perfeccionada que constituye el objeto de la presente invención es del tipo de las que se conforman a partir de una pala acodada 1 para ser instalada en el marco 2 de la puerta 3 que se pretende articular, cuya pala 1 se relaciona articuladamente, a través de correspondientes bielas 4, con una cazoleta 5 concebida para su instalación en un cajeadado 6 producido en la citada puerta 3, y viene esencialmente caracterizada porque la mencionada pala acodada 1 presenta, en el extremo opuesto a tal acodamiento, dos proyecciones colaterales planas 7 dotadas, cada una de ellas, de un taladro coliso 8 y una ranura 9, respectivamente; en situación, ambas perforaciones 8 y 9, paralelas al eje de simetría 10 de la bisagra.

30

Para la fijación de la bisagra al marco 2 de la puerta 3 que se pretende articular, se ha previsto la colaboración de una pieza 11, a modo de calzo, la cual dis-

191182



1 pone de taladros 12 que, en su conjunción con la pala aco-
dada 1, se corresponde con los colisos 8 de la misma; exis-
tiendo en dicho calzo, además, unos pivotes 13 orienta-
dos hacia la pala 1 al objeto de, en el montaje, provocar
5 su encastramiento en las ranuras 9; quedando ubicados per-
manentemente al ejecutarse, mediante el taco 14 y tornillo
15, la fijación de la pala 1 al marco 2.

10 A la vista de esta estructura, se comprende
fácilmente la gran ventaja que supone para la bisagra que
nos ocupa la incorporación a la misma, de la pieza auxiliar
en funciones de calzo anteriormente descrito, ya que el
tal calzo, tiene como finalidad facultar la aplicación de
la bisagra para articular una sola puerta al marco, o bien
la articulación de dos puertas a idéntico marco.

15 Esto se realiza por cuanto con un determi-
nado grosor del calzo, la bisagra al obligar a describir
a la puerta el giro correspondiente de su abatimiento, es-
ta última queda perfectamente adosada de testa con el mar-
co a el relacionado; adosamiento que para una sola puerta
20 se realiza con continuidad de las superficies laterales
de ambos, es decir lográndose un abatimiento de la puerta
que determina una superficie totalmente lisa entre tal puer-
ta y el marco.

25 Ahora bien, en el caso de que al mismo mar-
co se deseara articular dos puertas, de la manera anterior-
mente descrita sería del todo imposible dado que, como ya
hemos visto, una sola puerta ocuparía por sí sola la testa
del marco, impidiendo, lógicamente, la basculación de la
otra puerta. Es por ello que, para lograrlo, se disponen
30 entonces unos calzos de mayor grosor con lo que el centro



191182

1 de giro de las bisagras se desplazan lateralmente respec-
to al marco, y consecuentemente, al ser abatidas las puer-
tas, sus radios de giro quedan igualmente desplazados y
por tanto la contactación de testa se realizará solamente
5 sobre una zona de la testa del marco; zona que correspon-
derá exactamente, previo cálculo del grosor de los calzos,
a la mitad de la testa del marco, con lo que las puertas
podrán fácilmente ser abatidas hasta quedar enfrentadas
por una de sus superficies, o caras.

10 No se considera necesario hacer más extensa
esta descripción para que cualquier persona experta en la
materia comprenda perfectamente cual es la idea que se de-
sea patentar, así como las ventajas que de su realización
industrial han de derivarse.

15 Por todo ello y para evitar posibles imita-
ciones se presenta esta solicitud pidiendo la explotación
exclusiva de la idea descrita, de acuerdo con las conside-
raciones y puntos que se desean reivindicar y que se con-
cretan en las páginas siguientes.

20

25

30



1

Hecha la descripción a que se refiere la memoria que antecede, es preciso insistir en que los detalles de realización de la idea expuesta, pueden variar, es decir, que pueden sufrir pequeñas alteraciones, basadas siempre en los principios fundamentales de la idea, que son en esencia los que quedan reflejados en los párrafos de la descripción hecha. En efecto, el Artículo 48 del Estatuto vigente sobre Propiedad Industrial, establece como no patentables, en su apartado tercero, "los cambios de forma, dimensiones, proporciones y materias de un objeto ya patentado" fijando así el criterio del legislador en el sentido de que patentada una idea que pueda dar lugar a una realidad práctica e industrializable, nadie podrá apoyarse en ella para, a pretexto de haber introducido ligeras modificaciones, presentarla como nueva y propia.

5

10

15

20

25

Este principio, en cuanto al alcance de la protección del objeto patentado se refiere, se halla confirmado por numerosas Sentencias del Tribunal Supremo, y entre ellas, como más terminantes, en las de fechas 16 de octubre de 1954, 23 de enero de 1959, 20 de marzo de 1964 y otras.

Establecido el concepto expresado, en cuanto a la amplitud que debe darse a la protección solicitada, se redacta a continuación la Nota de Reivindicaciones, de acuerdo con lo que se establece en el último párrafo del apartado tercero del Artículo 100 de la Ley, sintetizando así las novedades que se desean reivindicar:

NOTA DE REIVINDICACIONES

En resumen, el privilegio de explotación exclusiva que se solicita, recaerá sobre las reivindicaciones siguientes:

30



1 1ª.- BISAGRA PERFECCIONADA, que siendo del tipo de
las que se constituyen mediante una pala acodada para ser
instalada en la hoja de la puerta que se pretende articu-
lar, cuya pala se relaciona articuladamente con una cazo-
5 leta concebida para su instalación en un cajeadado producido
en el marco, esencialmente se caracteriza porque la citada
pala acodada presenta, en el extremo opuesto a tal acoda-
miento, dos proyecciones colaterales planas, dotadas, cada
una de ellas, de un taladro coliso y una ranura, respecti-
vamente; en situación ambas perforaciones, paralelas al eje
10 de simetría de la bisagra, habiéndose previsto, para la fi-
jación de la pala a la puerta, la colaboración de una pie-
za, a modo de calzo, cuyo contorno se presenta idéntico al
de la superficie de asiento de la pala, con la particulari-
dad de que el mencionado calzo dispone de taladros en co-
rrespondencia con los colisos de la pala y pivotes orienta-
dos hacia aquella al objeto de, en el montaje, provocar su
15 encastramiento en las ranuras de la pala a instalar en la
puerta.

20 2ª.- Se reivindica por último como objeto sobre el
que ha de recaer el Modelo de Utilidad que se solicita:
"BISAGRA PERFECCIONADA".

25 Todo conforme queda descrito y reivindicado en la
presente memoria descriptiva que consta de ocho páginas
mecanografiadas y dibujos adjuntos.

Madrid, 4 de mayo 1973

BERNARDO UNGRIA

P.P.

191182

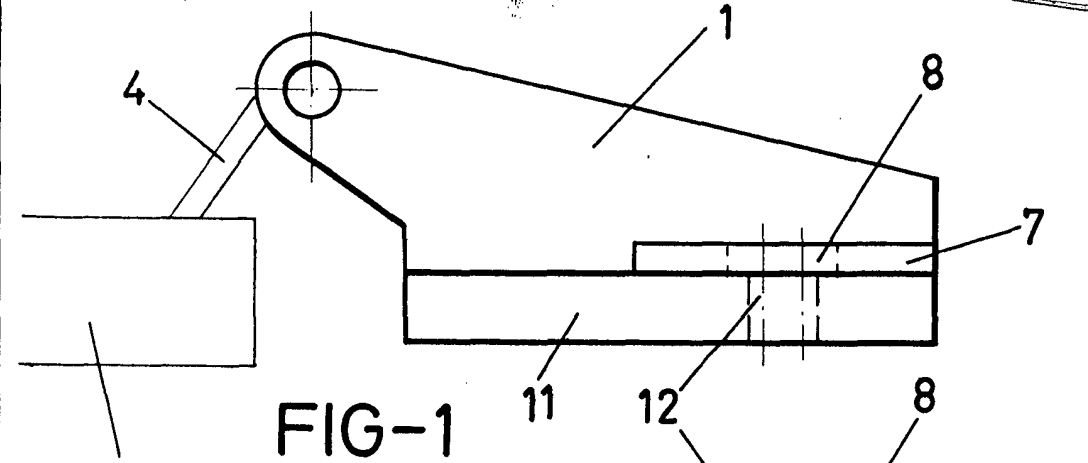


FIG-1

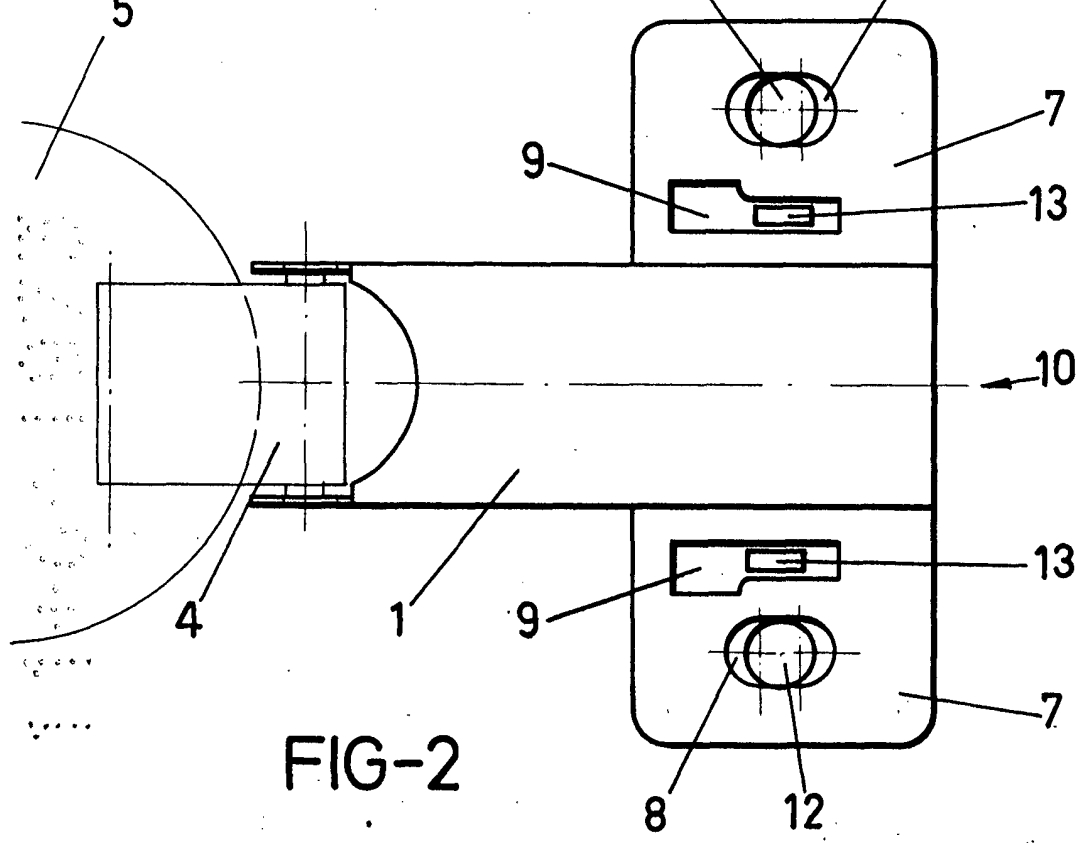


FIG-2

ESCALA VARIABLE

Madrid, 4 de Mayo de 1973

BERNARDO UNGRIA

P. P.

191125

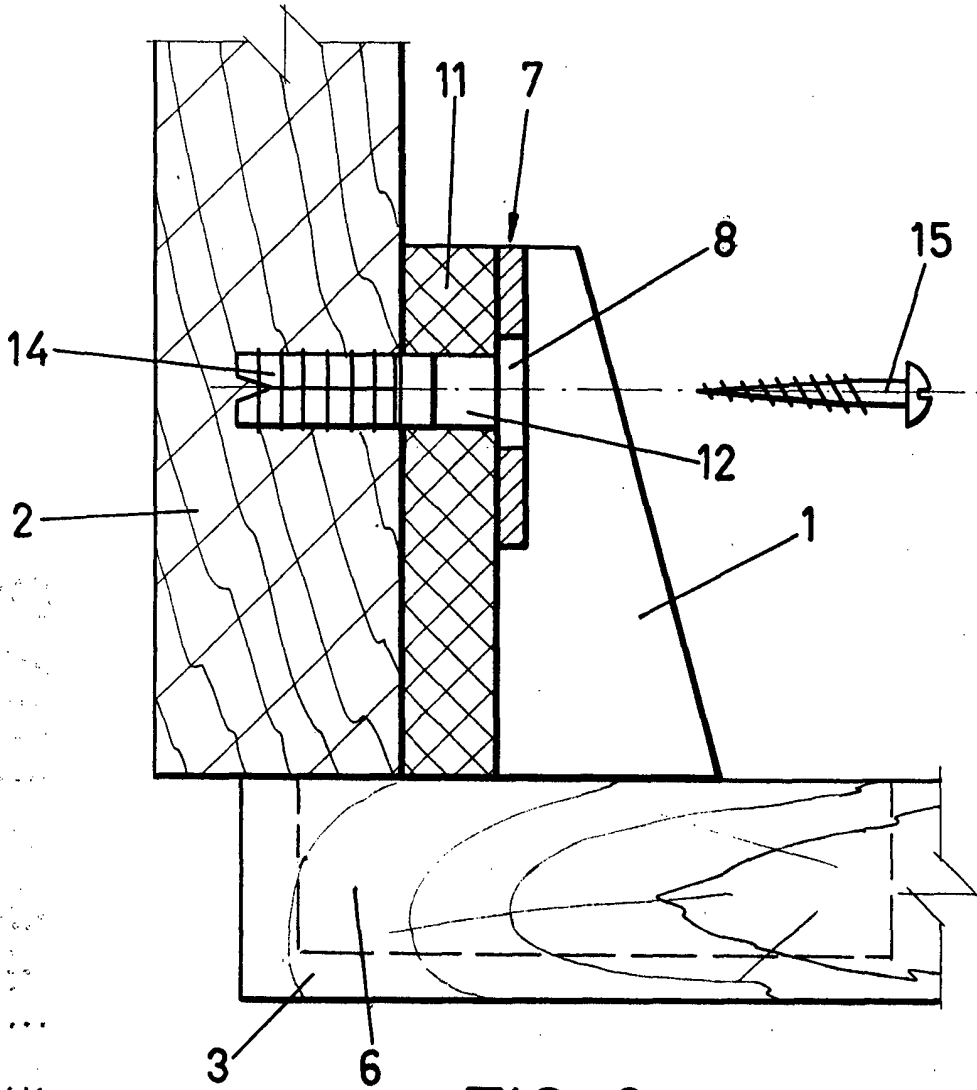


FIG-3

ESCALA VARIABLE

Madrid, 4 de mayo de 1973

BERNARDO UNGRIA

P. P.