

9.8.78



191163

~~1671~~
909 B

MEMORIA DESCRIPTIVA

correspondiente a la solicitud de concesión de un.....

MODELO DE UTILIDAD

SOLICITANTE: ARTSANA S.p.A., de nacionalidad italiana.

RESIDENCIA: Via Vittorio Emanuele 113 - 22100 COMO (Italia).

ENUNCIADO: "JUEGO DIDACTICO PERFECCIONADO".

Prioridad: Patente italiana n.º 22772 B/72 del 4-8-72.

9. 5. 7. 8

191163



1 La presente memoria descriptiva tiene como fin la
declaración del objeto sobre el que ha de recaer el privilegio de explota-
ción industrial y comercial, exclusivo en el territorio nacional, de un
Modelo de Utilidad de acuerdo con la vigente Legislación sobre Propiedad
5 Industrial que, como el enunciado indica, se trata de "JUEGO DIDACTICO PER
FECCIONADO".

Son conocidas una pluralidad de realizaciones de
ayudas de tipo didáctico recreativo, y por tanto que sirve como juguetes
para los niños de poca e incluso de poquísima edad.

10 La presente innovación se distingue por el hecho de
que la misma consta sólomente de una terna de piezas, fácilmente individua
lizables por el niño, y que permite la más amplia variación de combinacio
nes y de montajes y desmontajes, dando lugar a la formación de trenes que
son arrastrados por el niño.

15 Para comprender mejor la naturaleza del invento, en
el plano adjunto representamos (a título de ejemplo meramente ilustrativo
y no limitativo) una forma preferente de realización industrial a la que
nos remitimos en nuestra descripción; sobre dicho plano:

20 Las figuras 1, 2 y 3 representan una vista lateral
de cada una de las tres piezas que constituyen dicha terna (D, E y F).

Las figuras 4, 5 y 6 son una vista en planta, des-
de arriba, de las piezas que forman dicha terna (D, E y F).

25 Con referencia a los dibujos, las tres piezas que
constituyen la terna a la que nos referimos se indican, respectivamente,
con las letras D, E y F.

30 Pieza D.- Presenta una base (1) con una prolonga-
ción frontal derecha (figura 1) (2), en forma de anillo hendido y una pro-
longación frontal izquierda (figura 1) (3), en forma de anillo que coopera
elásticamente con el primero, en el sentido de que juntando dos piezas D
se produce un enganche amovible, como en un convoy. Lateralmente, se han

5. 8. 7. 8.



- 3 -
797703

1 previsto dos orejas (6), con dos ensenadas (60) especularmente simétricas
cuya función resultará más evidente con lo que sigue.

5 Pieza E.- Forma un eje (8) en el que por cada una
de sus extremidades salen dos pares de alas (9) y (9') separadas en 45°. El eje termina en dos resaltes (10) y está concebido de forma que se introduzca en forma amovible en relación con la ensenada citada más arriba de la pieza D.

10 Pieza F.- Prácticamente es similar a la pieza E con la diferencia de que le faltan los elementos de enganche, y con la variante de que las orejas (6') dotadas de las ensenadas (60') están más cerca axialmente, con el fin de que se introduzcan en eje, en correspondencia con el eje de la pieza E, incluso cuando está introducido ya en el eje propiamente dicho en la pieza D. Con el fin de posicionar la pieza F en relación con la pieza E, presenta los resaltes (50) perfilados de forma complementaria.

15 En la práctica, las combinaciones son numerosísimas, y son fácilmente realizables por el niño. En particular, las aletas sirven de elemento de locomoción así como de elemento rotativo distensivo, cuando se hace la combinación en diversos planos.

20 Descrita suficientemente la naturaleza del presente invento, así como su realización industrial, sólo cabe añadir que en su conjunto y partes constitutivas es posible introducir cambios de forma, materia y disposición sin salirse del cuadro del invento en cuanto tales alteraciones no supongan variación sustancial del mismo.

25 El solicitante, al amparo de los Convenios Internacionales sobre Propiedad Industrial, se reserva el derecho de extender la presente demanda a los países extranjeros, si fuera posible, reivindicando la misma prioridad de la presente solicitud.

NOTA

30 El Modelo de Utilidad que se solicita por veinte



1 años para España, de acuerdo con la vigente Legislación sobre Propiedad Industrial, deberá recaer sobre "JUEGO DIDACTICO PERFECCIONADO", en todo de acuerdo con las siguientes

REIVINDICACIONES

5 1a) Juego didáctico perfeccionado, caracterizado por el hecho de que está constituido por tres piezas insertables entre sí, estando constituida la primera de ellas por una placa-base provista en la parte frontal de los medios complementarios de enganche, estando constituida otra de las piezas por un eje encajable en correspondencia con unas orejetas practicadas en la primera pieza, y dotada de aletas dispuestas alrededor del eje, estando constituida una última pieza por una plataforma introducida por medio de orejetas en correspondencia con dicho eje, incluso cuando se ha efectuado el enganche entre la primera y la segunda pieza, y siendo posicionable de forma que no gire en relación con la primera pieza.

15 2a) "JUEGO DIDACTICO PERFECCIONADO".

Según queda sustancialmente descrito en la presente memoria descriptiva que consta de cuatro hojas, mecanografiadas por una sóla cara, acompañadas de sus dibujos.

Madrid, a 4 MAYO 1973

El Agente Oficial.

MIGUEL FERNANDEZ - LOAYSA PINZON
P. P.

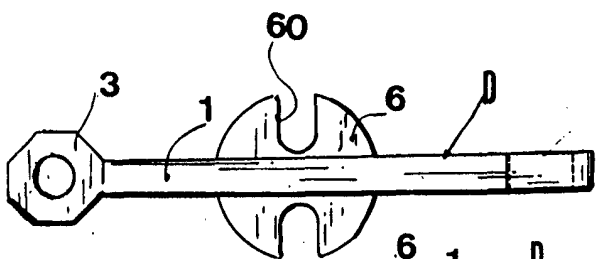


FIG. 1
2

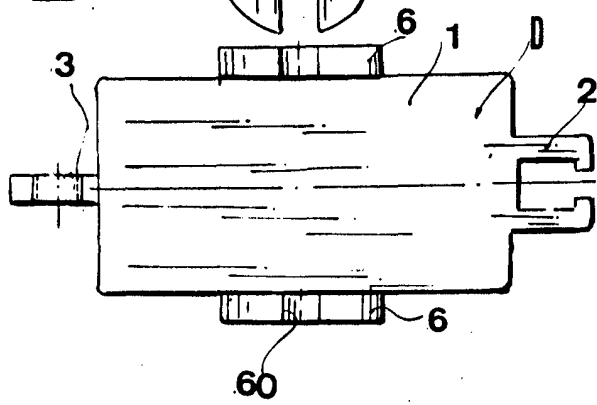


FIG. 4

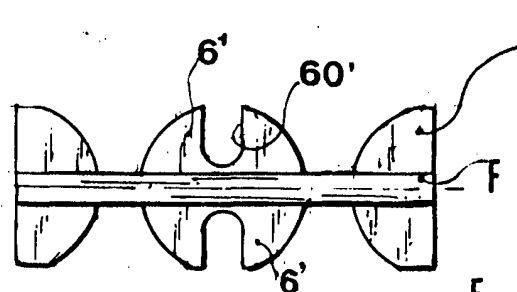


FIG. 3

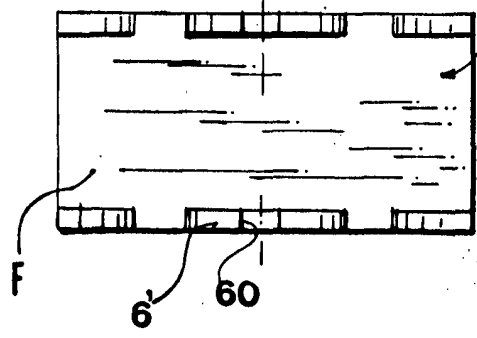


FIG. 6

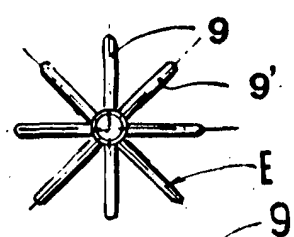


FIG. 2

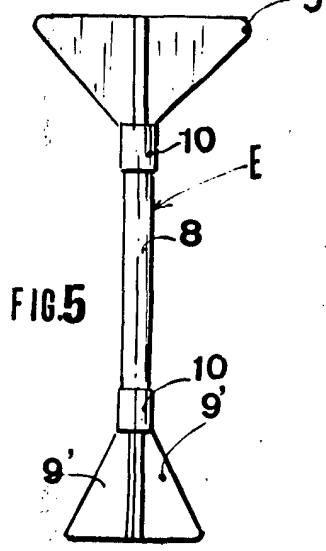


FIG. 5

Escala variable
Madrid 9-5-43
El Agente Oficial
MIGUEL FERNANDEZ LOAYSA PINZON
P. P.