

1  
191161



13019

MEMORIA DESCRIPTIVA

QUE SE ACOMPAÑA A LA SOLICITUD DE REGISTRO DE

MODELO DE UTILIDAD

Por 20 años en España y Provincias de Ultramar

a favor de:

D. FERNANDO GOMEZ GARCIA y D. TRINO MAESTRE

PEREZ, domiciliados respectivamente en Nuñez de

Balboa, 31, MADRID y Avda. 14 de Diciembre, 16,

ELCHE (Alicante).

Por:

"UN FILTRO PARA AGUA"

-oOo-



191161

La presente memoria concierne, como su enunciado indica, a la descripción de un nuevo filtro purificador de agua, del tipo destinado a ser adaptado en un grifo convencional, para mejorar las características cualitativas del agua.

5 El nuevo filtro para agua propuesto, por ello, resulta de uso familiar, y está específicamente concebido para ser instalado en los grifos de domicilios particulares, hoteles, etc., con la ventaja de que por ser de instalación inmediata -ya que no requiere más que enchufarlo a presión sobre el extremo del grifo-  
10 permite su transporte por el usuario para beneficiarse de sus ventajas, no solo en su propia casa, si no allí donde vaya.

El filtro que se preconiza utiliza para verificar su cometido, carbón activo y unos tamices separadores; con ello y a través de su específica organización constitucional, logra  
15 un máximo rendimiento en la eliminación de olor y sabor desagradable, en la absorción de cloro, y en la retención de impurezas en suspensión.

De modo fundamental, la realización propuesta, está constituida por un vaso cilíndrico provisto de un orificio axial  
20 en el fondo, para la salida del agua ya purificada. Este vaso, superiormente, posee en su borde escalonado, para la mejor adaptación de una tapa superior que lo cierra, y que posee un cuello axial proyectado hacia arriba, de sección tubular, en el cual se sitúa por presión un adaptador de goma, a modo de casquillo,  
25 que sirve para su acoplamiento al extremo del grifo.

En el interior, el cuerpo en forma de vaso descrito, aloja preferentemente tres separadores ranurados, que se sitúan  
cerca del fondo, apoyando en un borde circular saliente dispuesto en la pared interior; encajando en la propia tapa de cobertura,  
30 al efecto provisto de cuatro asientos limitadores; y entre ambos,

191161



a por ejemplo un tercio del separador inferior.

Estos separadores, poseen la particularidad de estar recubiertos por ambos lados, mediante piezas circulares de fibra de nylon suficientemente tupido, que se constituyen en tamices.

5

Estas piezas, además, realizan la función de sujetar los propios separadores, al ser un poco más grandes que aquellos y, en consecuencia, verse obligadas a quedar atrapadas entre ellos y sus encajes respectivos.

10

Entre separadores, comporta el aparato sendas masas granuladas de carbón activo, con lo cual, el conjunto funcional del aparato, lo componen dos separadores extremos, uno intermedio, y dos masas de carbón activo situado entre éste y aquellos. Los separadores, por su parte, se encuentran recubiertos por ambos lados mediante piezas de tejido de nylon tupido, que actúan de tamices.

15

Las particularidades y características más notables de la realización objeto de esta descripción, se apreciarán con más claridad a través de la explicación que de los dibujos adjuntos se realizará seguidamente y en los cuales, solo a título de ejemplo, se representa una preferente forma de ejecución.

20

En dichos dibujos:

La figura 1 muestra una sección transversal, axial, del conjunto del aparato, que se muestra totalmente despiezado.

La figura 2 representa una planta de uno de los separadores.

25

La figura 3 ilustra una planta por la parte interior de la zona superior del cuerpo del aparato.

La figura 4, finalmente, corresponde a una parcial semi-sección del aparato totalmente montado.

30

Según se aprecia en estos dibujos, la realización en ellos contenida, está constituida por un cuerpo, a modo de vaso 10, dota-

191161



do en su fondo de un orificio axial 13 y en su borde superior de un escalón circular 11, destinado a recibir otro homólogo 5 dispuesto en la pata superior 3, en la cual, axialmente, existe el cuello tubular 4, en el que encaja por presión el adaptador o casquillo de goma 1, provisto en su parte extrema de un cajeadado circular perforado 2, para la adaptación por presión en el borde inferior de un grifo convencional.

Próximo al fondo, el cuerpo interior del vaso 10 posee el escalón perimétrico 12, que al igual que los cuatro toques limitadores 6 dispuestos en el extremo interior de la tapa 3, sirven para encajar sendos separadores 7, formados de modo que poseen unas nervaduras radiales 15 y otras nervaduras circunferenciales 14, entre las que se constituyen rendijas sectoriales 16.

En ambas caras de estos separadores y atrapados entre sus bordes y las zonas periféricas sobre los que apoyan y encajan, existen las piezas circulares de tejido de nylon compacto 8 y 9 que junto con las cargas de carbón activo 17, cumplen la misión filtrante y depuradora encomendada al filtro para el agua que penetra por según el sentido señalado con 18.

De estas masas 17 de carbón activo, se disponen dos zonas que están comprendidas entre los separadores extremos que apoyan en los encajes 6 y 12, respectivamente, y uno central situado entre ambos, a un tercio, aproximadamente, del inferior de ellos.

Descrita suficientemente en lo que precede la naturaleza del Modelo, así como el modo de llevarlo ventajosamente a la práctica y demostrado que constituye un positivo adelanto técnico en la fabricación de filtros purificadores de aguas, es por lo que se solicita registro de Modelo de Utilidad, por veinte años en España y Provincias de Ultramar, haciendo constar que las disposiciones anteriormente indicadas son susceptibles de modificaciones de

191161

4 MAYO



detalle,, en cuanto no alteren su principio fundamental, siendo lo que constituye la esencia del referido invento, lo que a continuación se especifica en las siguientes:

### REIVINDICACIONES

- 5            1ª.- Un filtro para agua, del tipo que comprende un cuerpo de fondo taladrado axialmente, para la salida del agua ya purificada, que se cubre mediante una tapa provista de un cuello en el que está situado un casquillo adaptador elástico para su encaje en una toma; caracterizado porque en el interior del vaso, cerca
- 10 del fondo, posee la pared de aquel un escalonado perimetral, que sirve de asiento a un separador ranurado, formado por nervaduras radiales y circunferenciales, entre las que se limitan ranuras sectoriales.
- 2ª.- Un filtro para agua, según apartado anterior, caracterizado porque la tapa posee interiormente, cerca de su borde, preferentemente cuatro topes o asientos, en los que se acopla un separador superior, igual al inferior dispuesto encajado cerca del fondo del vaso; existiendo un tercer separador también igual a aquellos, y situado entre ellos, y en las dos cámaras formadas entre dichos tres separadores, sendas masas granuladas de carbón
- 15 activo.
- 3ª.- Un filtro para agua, según apartados anteriores, caracterizado porque cada uno de los separadores está recubierto por ambos lados, mediante sendas piezas circulares de tejido de nylon, adecuadamente compacto, que actúan de tamices para retener las
- 20 materias que el líquido tenga en suspensión, con la particularidad, además, de que estas piezas son de diámetro ligeramente superior que los propios separadores, con lo cual quedan atrapada su periferia por aquellos, lo que asegura más la fijación de unas y otros.
- 30            La presente solicitud de registro de Modelo de Utilidad,

6



191161

debe recaer sobre:

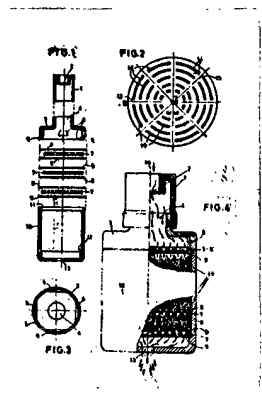
4<sup>o</sup>.- UN FILTRO PARA AGUA.

5 Todo ello según queda sustancialmente descrito en la presente memoria y reivindicaciones y representado por los adjuntos dibujos para los fines especificados.

Madrid, 4 MAYO 1973

El Agente Oficial  
FERNANDO ALVAREZ

191161



ESCALA VARIABLE

Madrid, 4 de Mayo de 1.973  
El Agente Oficial  
**FERNANDO ALVAREZ**



FIG. 1

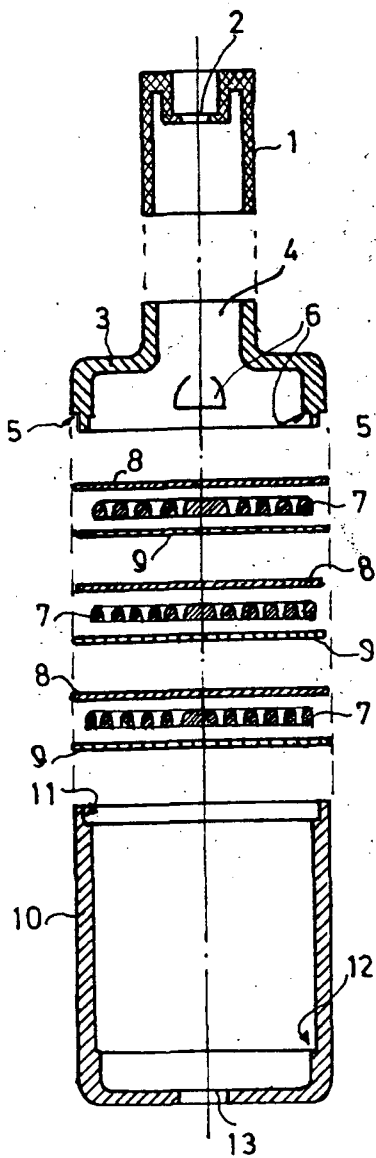


FIG. 2

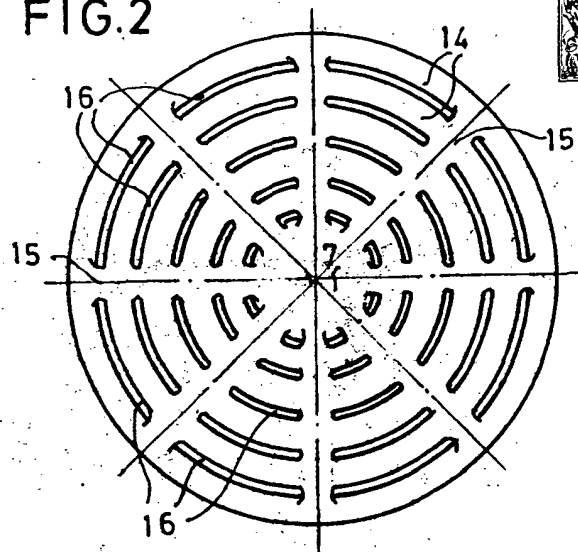


FIG. 4

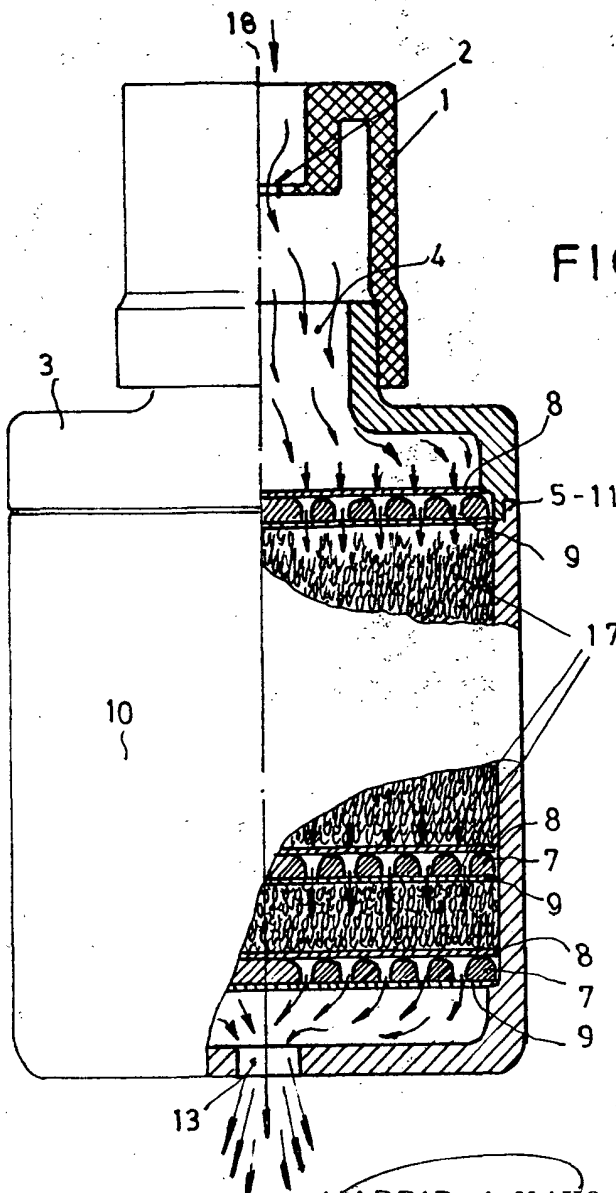
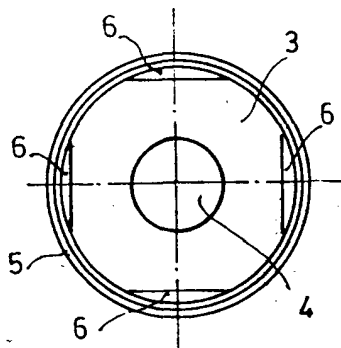


FIG. 3



ESCALA: VARIABLE

MADRID 4 MAYO 1973  
El Agente Oficial  
FERNANDO ALVAREZ