



9-8-75

101157



-2-

De modo conocido los jalones de éste tipo utilizados en mediciones topográficas están generalmente constituidos por dos partes que en el momento de utilización se roscan o acoplan entre sí para formar el conjunto funcional. Esta característica viene determinada por la necesidad de facilitar su manejo y transporte que se vería sumamente entorpecido si el jalón no fuera desarmable y estuviera formado a base de una sólo pieza, dadas las dimensiones de longitud obligadas y necesarias para éste objeto.

En éste tipo de jalones desarmables, formados por dos partes que se acoplan por roscado, existe el riesgo de que el acoplamiento no sea lo perfecto que la exactitud de la medición requiere, generalmente por haber quedado entre una y otra parte alguna partícula de tierra, barro, etc., que impida el adecuado y necesario ajuste de ambas piezas y suponga una variación aún milimétrica, en la medida que haya de ser tomada.

Para eliminar éste inconveniente se han introducido en el jalón a que hace referencia ésta solicitud, unos perfeccionamientos que afectan esencialmente a los medios de roscado que sirven para unir las dos partes que lo constituyen, con cuyos perfeccionamientos es prácticamente imposible que la existencia de cualquier materia extraña pueda entorpecer el acoplamiento, ni alterar por tanto el rendimiento funcional del conjunto con la exactitud requerida.

Teniendo en cuenta la utilidad del objeto y las ventajas de orden práctico que se consiguen, se solicita para el petionario privilegio de Modelo de Utilidad que le asegure el derecho a su explotación industrial en exclusiva, de conformidad en un todo con el que se reconoce en el artículo 171 del vigente Estatuto Ley de Propiedad Industrial.

9:5:78

191157

-3-



40

La descripción de éste objeto se hará con referencia a la hoja de dibujos adjunto en la que se ha representado un ejemplo de ejecución preferido, que no tiene carácter limitativo alguno, sino simplemente ilustrativo y que podrá estar sujeto por tanto a variaciones de detalle en todo aquello que no altere de un modo fundamental su propia esencialidad característica.

En el plano:

45

FIGURA 1ª, muestra en sección longitudinal la disposición perfeccionada de roscado adoptada para unir entre sí las dos partes del jalón.

FIGURA 2ª, es una vista en planta superior de la misma disposición.

50

Con referencia al ejemplo de ejecución representado en los dibujos, el jalón perfeccionado que es objeto de ésta solicitud se constituye de manera conocida por dos mitades independientes -1- y -2-, ajustables por roscado entre sí, a cuyo efecto una de ellas, la superior -1-, esta provista en su centro de un alojamiento -3- cilíndrico, cuyas paredes interiores han sido provistas de la correspondiente disposición de nervadura helicoidal que posible el ajuste a rosca de la segunda mitad -2- o parte inferior del jalón.

55

60

Esta mitad inferior -2-, a su vez, ha sido dotada en su extremidad superior de una prolongación cilíndrica -4-, también exteriormente roscada, para posibilitar su ajuste sobre el alojamiento -3-, que presenta la particularidad de que en puntos diametralmente opuestos de dicha prolongación, el borde del nervio que conforma la rosca es de forma achaflanada -5-, en tal manera que al realizarse el acoplamiento de ambas mitades, se constituye en el alojamiento de unión un pequeño hueco por el que pueden ser evacuadas las partículas

65



de tierra u otra materia que pudieran entorpecer el perfecto ajuste, todo ello sin merma de las condiciones de seguridad en que se realiza el anclaje de una mitad en otra.

70 Complementa esta original disposición la constitución en la base que corresponde el asiento de la prolongación -4- de una ligera concavidad -6- producida en aproximación a su centro geométrico y practicada a partir de su borde periférico.

75 De ésta forma al quedar ajustadas las dos mitades del jalón entre sí se forma un alojamiento u oquedad interior capaz de servir de depósito a cualquier partícula adherida o evacuada por el alojamiento roscado -3-, produciéndose el contacto tangencial de sus respectivos bordes de una manera perfecta, sin que exista riesgo de posible error en la medición que se realice.

80 Descrito suficientemente el objeto de la solicitud, sólo resta añadir que en su realización podrán ser introducidas todas aquellas modificaciones de detalle que no alteren su esencialidad, que es la que se desprende de cuanto antecede y se reivindica seguidamente, pudiendo afectar a cambios de forma, 85 materia, dimensiones, proporciones, etc., y en general a todas las que tengan un carácter accesorio o complementario que deben quedar incluidas en la protección que se recaba.

#### NOTA REIVINDICATORIA

90 Los puntos no conocidos ni practicados en España, que se presentan para su exclusiva reivindicación en este Modelo de Utilidad son:

95 1.- JALON PERFECCIONADO PARA MEDICIONES TOPOGRAFICAS, del tipo de los que están constituidos por dos mitades independientes, ajustables por roscado entre sí para la formación del conjunto, caracterizado porque la mitad superior ha sido provista

9.5.75 191157

-5-



100 en el centro de un alojamiento, interiormente roscado por medio de nervio helicoidal, que permite el ajuste a rosca de la mitad inferior del conjunto, que a tal efecto ha sido provista de una prolongación, también exteriormente roscada, que presenta la particularidad de que en puntos diametralmente opuestos el nervio que conforma la rosca achaflanado, en tal forma que al realizarse el acoplamiento se constituye un hueco interior para eliminación de cualquier residuo eventualmente depositado.

105 2.- JALON PERFECCIONADO PARA MEDICIONES TOPOGRAFICAS, de conformidad con la 1ª reivindicación, caracterizado porque la base sobre la que asienta la prolongación roscada de la mitad inferior del jalón, adopta a partir de su borde periférico, una conformación progresivamente cóncava que culmina en el centro geométrico.

110 3.- JALON PERFECCIONADO PARA MEDICIONES TOPOGRAFICAS? de conformidad en un todo en la esencial y fines industriales a la descrito en la precedente memoria descriptiva y gráficamente representado en los adjuntos planos para su mejor comprensión.

115 Esta memoria consta de CINCO hojas escritas ó mecanografiadas por una sola cara a doble espacio.

Madrid, 4 MAY. 1973

Por autorización del interesado.

A large, stylized handwritten signature in black ink, written over the text 'Por autorización del interesado.'.



FIG. 1

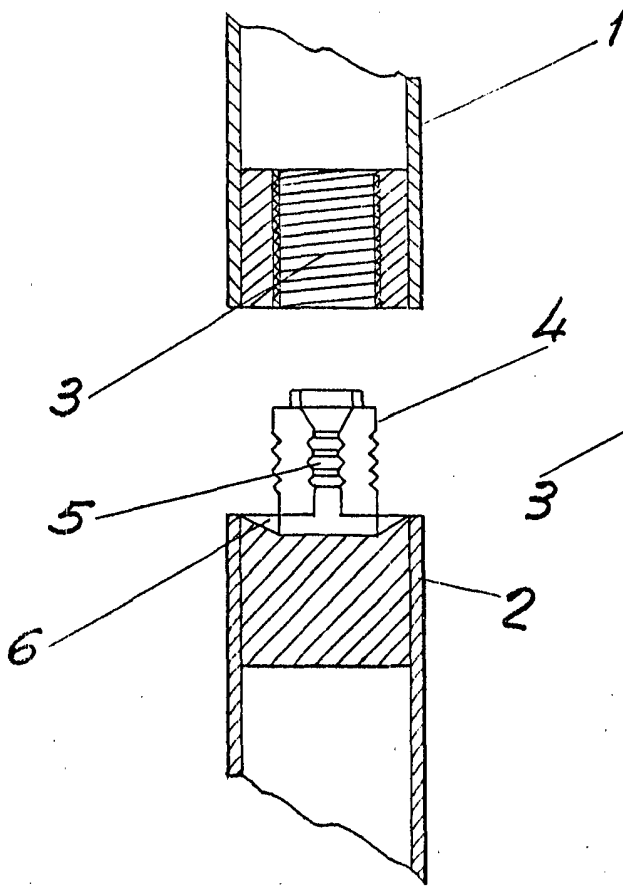
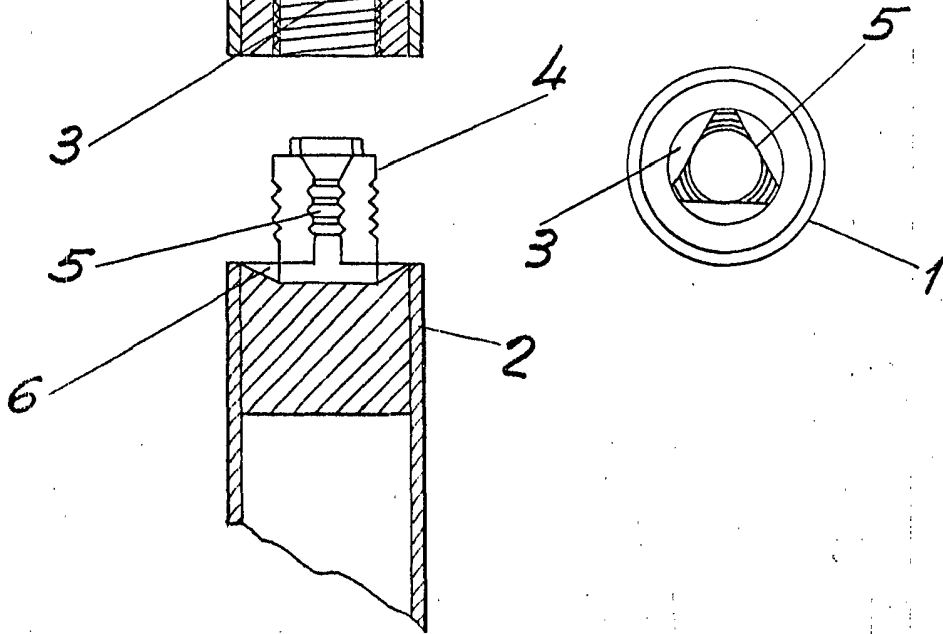


FIG. 2



Escala variable  
Madrid:

4 MAY 1973