

2041 D

EX-GB

191155



29-1-72

191155 HelH

MODELO DE UTILIDAD

por VEINTE años

cuyo privilegio se solicita para España,
sus territorios y plazas de soberanía, a
favor de:

THE LUCAS ELECTRICAL COMPANY LIMITED

entidad británica, domiciliada en Well
Street, Birmingham, Inglaterra, relativo
a:

"INTERRUPTOR ELECTRICO"

=====

Prioridad: Solicitud de patente en Gran Bretaña
nº 21233/1972 de fecha 6 mayo 1972.



191155

MEMORIA DESCRIPTIVA

Esta invención se refiere a interruptores eléctricos (en su sentido más amplio, incluyendo los conmutadores), particularmente pero no exclusivamente para utilizar en vehículos automóviles y, más particularmente, se refiere a interruptores (y conmutadores) eléctricos del tipo que se iluminan. - - - - -

5.

Según la presente invención, se provee un interruptor eléctrico que comprende una caja, un órgano de accionamiento del interruptor montado en la caja para deslizarse con respecto a la misma a fin de efectuar las operaciones de apertura y cierre de circuitos, teniendo dicho órgano una pared extrema que es visible por el exterior de la caja y que tiene una pluralidad de partes traslúcidas, medios que definen trayectos independientes de luz respectivamente hacia las partes traslúcidas desde una pared lateral del órgano dispuesta internamente respecto a la caja y contigua a una pared de la misma y medios de ventana en dicha pared de la caja dispuestos de modo que, en servicio, la luz procedente de una fuente del exterior de la caja atraviese los medios de ventana de la caja y se haga pasar a través de una o algunas de las partes traslúcidas de la pared extrema del órgano de accionamiento del interruptor por

10.

15.

20.

191155



parte de los medios que definen los trayectos de luz de forma que se proporcione una indicación visual de la posición instantánea de trabajo del órgano de accionamiento del interruptor. - - - - -

5. Preferentemente, el órgano de accionamiento del interruptor es hueco y los medios que definen trayectos independientes de luz comprenden uno o más tabiques opacos que dividen el órgano de accionamiento del interruptor en una pluralidad de compartimientos y una ventana asociada con cada compartimiento en dicha pared lateral del órgano de accionamiento del interruptor, estando dispuestas dichas ventanas de los compartimientos transversalmente respecto a la dirección de movimiento del órgano de accionamiento del interruptor. - - - - -

15. Preferentemente también, los medios de ventana de la caja comprenden una ventana que se extiende transversalmente respecto a la dirección de movimiento del órgano de accionamiento del interruptor de modo que sea capaz de transmitir luz a todos los compartimientos, estando algunas de las ventanas de los compartimientos desplazadas longitudinalmente con respecto a la dirección de movimiento del órgano de accionamiento del interruptor por lo que el movimiento del órgano de accionamiento del interruptor provoca que diferentes ventanas del órgano de accionamiento del interruptor queden alineadas con la ventana de la caja. - - - -

Más ventajosamente, el órgano de accionamiento del



191155

4 MAR 1915

interrup^{tor} está dividido en tres compartimientos, estando dos de sus ventanas desplazadas longitudinalmente y siendo la tercera alargada longitudinalmente, siendo tal la disposición que el órgano de accionamiento es móvil entre dos po

5. siciones, en ambas de las cuales la ventana mencionada en último lugar del órgano de accionamiento del interruptor queda expuesta de forma que la parte traslúcida asociada con la misma queda siempre iluminada con independencia de la posición del órgano de accionamiento del interruptor. -

10. Por medio de la expresión "ventana" tal como se utiliza aquí se designa una abertura o una abertura cerrada por un material transmisor de luz. - - - - -

Una realización de la presente invención se describirá ahora a título de ejemplo, con referencia a los pla

15. nos anexos, en los cuales: - - - - -

La Fig. 1 es un alzado lateral en sección de un interruptor eléctrico según la presente invención, y - - -

la Fig. 2 es una vista en planta parcialmente sec cionada del interruptor de la Fig. 1. - - - - -

20. Con referencia a los planos, el interruptor eléc trico comprende una caja 1 que incluye una parte superior hembra 1a y un órgano 2 de accionamiento del interruptor dispuesto en la caja para deslizar con respecto a la misma. El interruptor eléctrico está provisto de los contactos

25. eléctricos usuales que se hacen cooperar selectivamente por



191155

opresión del órgano de accionamiento del interruptor. Tales contactos eléctricos no se ilustran dado que son de tipo convencional bien conocido para interruptores de pulsador y no forman parte de la presente invención. - - - - -

5. El órgano 2 de accionamiento del interruptor está formado por dos piezas, un pulsador 2a y un soporte 2b, hallándose el pulsador 2a ajustado por elasticidad en el soporte 2b. Un par de tabiques 3 que forman parte del soporte 2b dividen el órgano de accionamiento del interruptor en
10. tres compartimientos 4, 5 y 6. Una pared extrema 7 del pulsador 2a está dispuesta de modo que sea visible desde el exterior del cuerpo 1 y es una pared compuesta formada por un cristal acrílico 8, una película 9 de poliéster y una serie de tres cristales blancos 10, estando asociados los cristales 10, respectivamente, con los compartimientos 4, 5 y 6.
15. En esta realización, la película 9 de poliéster, en la zona del compartimiento 5, está coloreada de verde y está provista de leyendas de modo que se indique el objeto del interruptor. La película de poliéster, en las zonas de los compartimientos 4 y 6, está coloreada de rojo y de verde, respectivamente. Una pared lateral 11 del soporte 2b está provista de tres aberturas 12, 13 y 14 asociadas con los compartimientos 4, 5 y 6, respectivamente, existiendo escotaduras 20 donde sea necesario en el pulsador 2a. Las aberturas
20. 12 y 14 están desplazadas entre sí longitudinalmente con respecto a la dirección del movimiento deslizante del órgano 2 de accionamiento del interruptor, mientras que la abertu
- 25.

191155



tura 13 se extiende de modo que tenga una parte que está alineada transversalmente con la abertura 12 y una parte que está alineada transversalmente con la abertura 14. - -

5. Una pared de la caja 1 que queda contigua a la pared lateral 11 tiene una abertura 15. La abertura 15 se extiende transversalmente con respecto a la dirección de movimiento del órgano 2 de accionamiento del interruptor de modo que sea capaz de transmitir luz a los compartimientos 4, 5 y 6 a través de las aberturas 12, 13 y 14, respectivamente.

10. Cada compartimiento 4, 5 y 6 está pintado de blanco en el interior para aumentar la reflexión de la luz en el mismo y está también provisto de una superficie angular 16 por lo que la luz procedente de la correspondiente abertura 12, 13 ó 14 es reflejada hacia la pared extrema 7. Una fuente

15. de luz (no ilustrada) está provista en el exterior de la caja 1 y está dispuesta para suministrar luz a través de la ventana 15 de la caja 1. - - - - -

20. En servicio, la luz procedente de la fuente de luz atraviesa la abertura 15 y, en la posición ilustrada en las Figs. 1 y 2, entra en los compartimientos 5 y 6 por medio de las aberturas 13 y 14 del órgano de accionamiento del interruptor, estando alineadas las aberturas 13 y 14 con la ventana 15. Así, la luz es transmitida a la pared extrema 7 por reflexión en el interior de los compartimientos

25. 5 y 6 de modo que la luz atraviesa las leyendas de la película 9 de poliéster asociada con el compartimiento 5, para indicar el objeto del interruptor, y también atraviesa la



191155

película 9 coloreada de verde asociada con el compartimiento 6, para indicar un estado particular del interruptor.

Cuando se oprime el órgano 2 de accionamiento del interruptor de modo que deslice adicionalmente dentro de la caja 1,

5. la abertura 14 del órgano 2 de accionamiento del interruptor es sacada de la alineación con la ventana 15 mientras que la abertura 12 asociada con el compartimiento 4 es movi

10. da hacia la alineación con la ventana 15, permaneciendo la abertura 13 alineada debido a su mayor longitud. En esta posición, la película 9 coloreada de verde asociada con el compartimiento 6 ya no es iluminada mientras que la película 9 coloreada de rojo asociada con el compartimiento 4 se ilumina y la leyenda que indica el objeto del interruptor permanece iluminada. En esta última posición del órgano 2

15. de accionamiento del interruptor se realizan los contactos del interruptor. - - - - -

Las aberturas 12, 13 y 14 asociadas con los compartimientos 4, 5 y 6, junto con los tabiques 3 y las superficies angulares 16, forman medios que definen trayectos in

20. dependientes para la luz respectivamente hacia la pared extrema 7 desde la pared lateral 11 del órgano 2 de accionamiento del interruptor. - - - - -

Será manifiesto que la presente invención proporciona una forma conveniente de indicar el objeto y estado de un interruptor eléctrico utilizando una sola fuente de luz que está montada en el exterior del interruptor eléctrico y que por ello es relativamente accesible para su entre-

25.

191155



tenimiento: -----

N O T A

Se declaran de novedad, propiedad y utilidad para España, sus territorios y plazas de soberanía, las siguientes:

5. -----

R E I V I N D I C A C I O N E S

10. 1.- Interruptor eléctrico, caracterizado porque comprende una caja, un órgano de accionamiento del interruptor montado en la caja para deslizar con respecto a la misma a fin de efectuar las operaciones de apertura y cierre de circuitos, teniendo dicho órgano una pared extrema que es visible por el exterior de la caja y que tiene una pluralidad de partes traslúcidas, medios que definen trayectos independientes de luz respectivamente hacia las partes traslúcidas desde una pared lateral del órgano dispuesta internamente respecto a la caja y contigua a una pared de la misma y medios de ventana en dicha pared de la caja dispuestos de modo que, en servicio, la luz procedente de una fuente del exterior de la caja atraviese los medios de ventana de la caja y se haga pasar a través de una o algunas de las partes traslúcidas de la pared extrema del órgano de accionamiento del interruptor por parte de los medios que definen los trayectos de luz de forma que se proporcione una indicación visual de la posición instantánea de trabajo del
- 15.
- 20.



191155

órgano de accionamiento del interruptor. - - - - -

2.- Interruptor según la reivindicación 1, caracterizado porque dicho órgano de accionamiento del interruptor es hueco y los medios que definen trayectos independientes de luz comprenden uno o más tabiques opacos que dividen el órgano de accionamiento del interruptor en una pluralidad de compartimientos y una ventana asociada con cada compartimiento en dicha pared lateral del órgano de accionamiento del interruptor, estando dispuestas dichas ventanas de los compartimientos transversalmente respecto a la dirección de movimiento del órgano de accionamiento del interruptor. - -

3.- Interruptor según la reivindicación 2, caracterizado porque dichos medios de ventana de la caja comprenden una ventana que se extiende transversalmente respecto a la dirección de movimiento del órgano de accionamiento del interruptor de modo que sea capaz de transmitir luz a todos los compartimientos, estando algunas de las ventanas de los compartimientos desplazadas longitudinalmente con respecto a la dirección de movimiento del órgano de accionamiento del interruptor por lo que el movimiento del órgano de accionamiento del interruptor provoca que diferentes ventanas del órgano de accionamiento del interruptor queden alineadas con la ventana de la caja. - - - - -

4.- Interruptor según la reivindicación 2 ó 3, caracterizado porque el órgano de accionamiento del interruptor está dividido en tres compartimientos, estando dos de

191155



sus ventanás desplazadas longitudinalmente y siendo la tercera alargada longitudinalmente, siendo tal la disposición que el órgano de accionamiento es móvil entre dos posiciones, en ambas de las cuales la ventana mencionada en último lugar del órgano de accionamiento del interruptor queda expuesta de forma que la parte traslúcida asociada con la misma queda siempre iluminada con independencia de la posición del órgano de accionamiento del interruptor. - - - - -

5.

5.- "INTERRUPTOR ELECTRICO". - - - - -

10.

Todo ello conforme se describe y reivindica en la presente memoria que consta de diez hojas, foliadas y mecanografiadas por una sola de sus caras, y de una lámina de dibujos que la ilustra.

MADRID, 4 MAYO 1973

P. A. M. CURELL SUÑOL

M. Curell Suñol

maf.

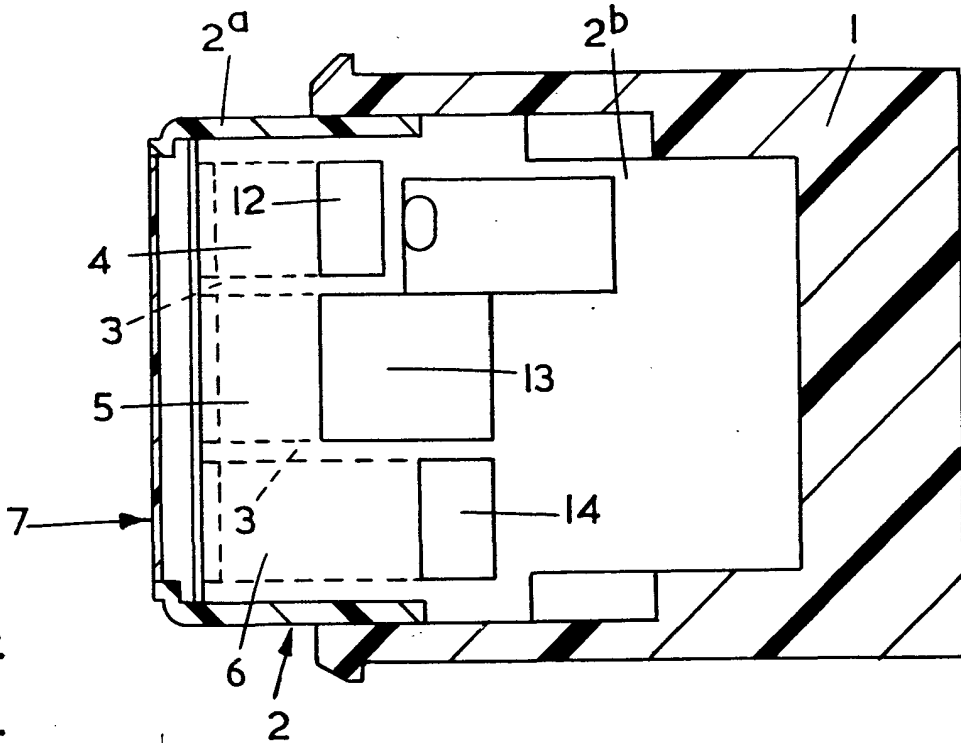


FIG. 1

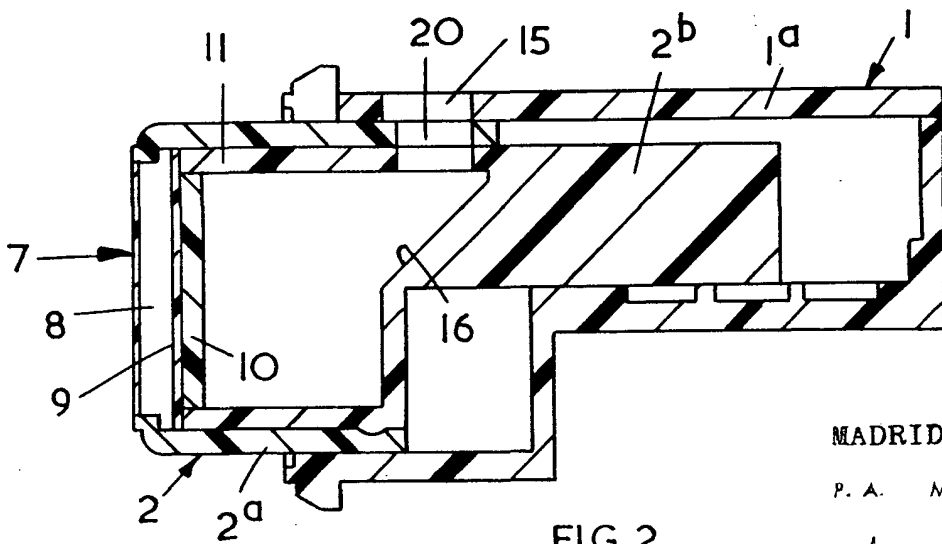


FIG. 2

MADRID, - 4 MAYO 1973

P. A. M. CURELL SUÑOL

Mano de