

191146

18



ECB

M O D E L O
D E
U T I L I D A D

a favor de Don Alberto SANGENÍS LINÁN, de nacionalidad española, residente en Barcelona, Paseo San Gervasio, 57 bis, por "TOPE PARA PUERTAS".

- . -

MEMORIA DESCRIPTIVA

La presente invención se refiere a un tope para puertas cuya colocación es muy sencilla y que resulta mucho más estético que los que vienen utilizándose hasta ahora.

5. Para evitar que una puerta al abrirse pueda chocar con algún mueble o incluso con la pared adyacente, se vienen utilizando unos tacos elásticos unidos sobre el piso mediante tornillos o clavos. Estos tacos son de aspecto antiestético y, además, su resultado deja mucho que desear. En efecto, con el tiempo, los golpes de la puerta
- 10.

191146



contra el taco van debilitando el anclaje del tornillo o clavo en el piso, que llega a torcerse e incluso a desprenderse totalmente.

5. Para evitar estos inconvenientes se ha ideado el tope para puertas objeto de la invención que, a pesar de su sencillez, es mucho más eficaz y estético que los conocidos hasta ahora,

10. El tope para puertas en cuestión, se caracteriza esencialmente por el hecho de que consta de una placa doblada en forma de ángulo diedro, entre cuyas caras se introduce a presión, a modo de cuña, un bloque elástico que sobresale por la abertura del ángulo. La cara inferior de la placa presenta en su superficie externa un recubrimiento adhesivo permanente, que está recubierto de origen por una lámina protectora desprendible.

15. El borde de una de las caras, preferiblemente la superior, de la lámina que forma ángulo, está doblado formando una pestaña que se incrusta en la parte saliente del bloque elástico.

20. Una de las caras de la placa está dotada de unas aletas laterales dobladas, que limitan la posición del bloque elástico, evitando su desplazamiento lateral.

25. Por lo que se refiere a la cara inferior de la placa dotada del adhesivo permanente se ha previsto que sea de mayores dimensiones que la cara superior, con el fin de aumentar la superficie de apoyo sobre el piso.

Para la mejor comprensión de cuanto queda descrito en la presente memoria, se acompaña un dibujo en el

191146¹⁸



que, tan sólo a título de ejemplo, se representa un caso práctico de realización del objeto de la invención.

En dicho dibujo, la figura 1 es una vista en perspectiva de un tope desprovisto de aletas laterales; la figura 2 es una vista en alzado lateral; la figura 3 es una vista en perspectiva de un tope provisto de aletas laterales; la figura 4 es una vista en alzado lateral; y la figura 5 es una vista en sección por el plano V-V de la figura anterior.

10. El tope para puertas descrito consta en el dibujo de una placa metálica doblada en ángulo diedro agudo, con una cara superior -1- y otra inferior -2- a mayor longitud. Entre las dos caras de la placa queda situado un bloque elástico -3- a modo de cuña, el cual sobresale frontalmente formando una prolongación -4-.

15. La superficie inferior de la cara -2- presenta un recubrimiento autoadhesivo -5-, protegido de origen por una lámina desprendible -6-.

20. La cara superior -1- presenta su borde anterior doblado formando una pestaña -7- incrustada en el saliente -4- del bloque -3-.

Los laterales de la cara inferior -2- están dotados de dos aletas laterales -8- que limitan la posición del bloque -3- e impiden su desplazamiento lateral.

25. El tope se fija sobre el piso una vez desprendida la lámina protectora -6-, situándolo de forma que la puerta se apoye contra el saliente -4- del bloque elástico -3-, que amortigua el golpe. La forma de cuña del bloque

191146

18



y la presencia de la pestaña -7- y aletas -8- impiden que el bloque se desprenda de su soporte.

5, Por otra parte, al ser la cara -2- de mayores dimensiones que la -1-, aumenta la capacidad de resistencia y la seguridad en el anclaje de la placa angular sobre el piso.

10. Es evidente que este tope es más resistente que los tacos fijados por tornillo o clavo, y además, su colocación es mucho más sencilla, con la ventaja que supone el no tener que perforar el piso.

15. La forma del tope es más estética que los tacos cilíndricos utilizados hasta ahora, y la disposición inclinada de la cara superior evita la formación de salientes bruscos, con excepción de la cara que corresponde a la prolongación -4-, destinada a recibir el apoyo de la puerta al abrirse.

20. Serán independientes del objeto de la invención los materiales empleados en la construcción de las distintas piezas que componen el tope, formas y dimensiones de las mismas y cuantos detalles accesorios puedan presentarse, siempre y cuando no afecten a su esencialidad.

18 AB



191146

N O T A

Se reivindica como objeto del presente modelo de utilidad:-

5. 1. Tope para puertas, caracterizado esencialmente por el hecho de que consta de una placa doblada en forma de ángulo diedro, entre cuyas caras se introduce a presión a modo de cuña, un bloque elástico que sobresale por la abertura del ángulo, en tanto que la cara inferior de la placa presenta en su superficie externa un recubrimiento adhesivo permanente, protegido de origen por una lámina desprendible.
 10. 2. Tope para puertas, según la reivindicación anterior, caracterizado por el hecho de que, por lo menos el borde de una de las caras de la lámina está doblado formando una pestaña que se incrusta en el taco elástico.
 15. 3. Tope para puertas, según la reivindicación 1, caracterizado por el hecho de que, por lo menos una de las caras de la placa presenta aletas laterales dobladas y que limitan la posición del bloque elástico.
 20. 4. Tope para puertas, según la reivindicación 1, caracterizado por el hecho de que la cara de la placa portadora del recubrimiento adhesivo es de mayores dimensiones que la cara superior, a fin de aumentar la estabilidad del tope.
 5. Tope para puertas.
- Todo ello según queda descrito y reivindicado



191146

18

en la presente memoria descriptiva que consta de seis
hojas foliadas escritas a máquina por una sola cara.

Barcelona, 18 de abril de 1973

Alberto SANGENÍS LIÑÁN
p.a.

18



FIG. 1

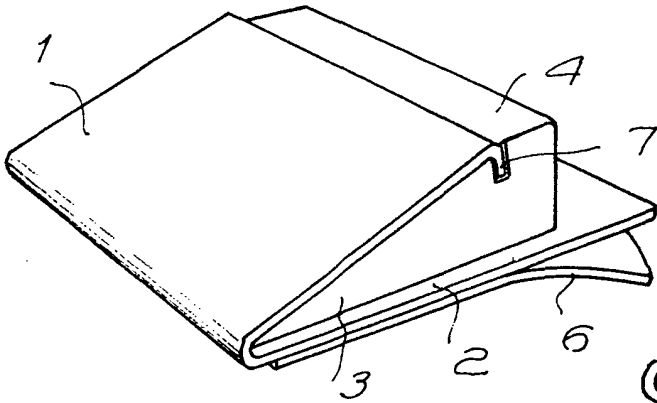


FIG. 2

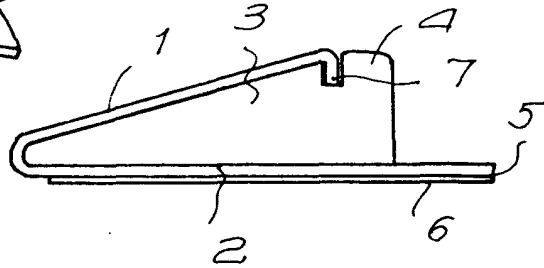


FIG. 3

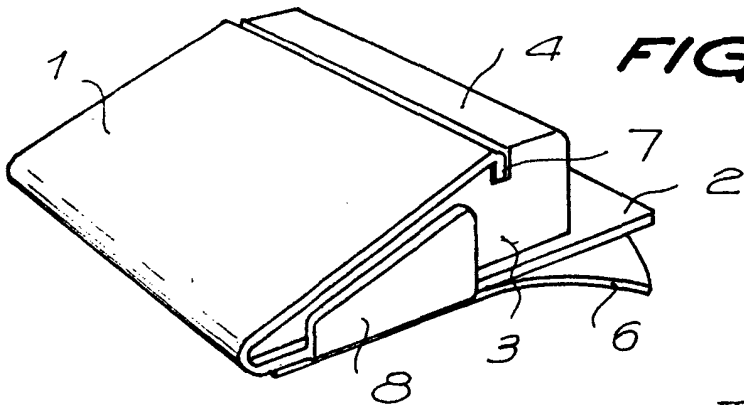


FIG. 4

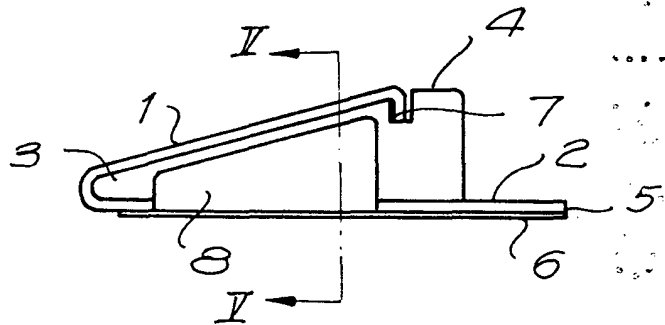
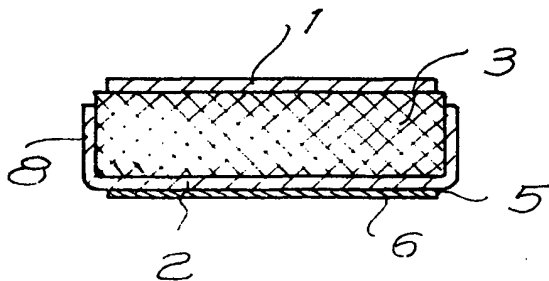


FIG. 5



Barcelona, 18 de abril de 1973

p.a.