

191143



909F

Número 191.143

MEMORIA DESCRIPTIVA

correspondiente a la solicitud de concesión de un...

MODELO DE UTILIDAD

SOLICITANTE: D. FRANCISCO SANCHEZ MARTINEZ

RESIDENCIA: Carrt. Nacional 2, Km. 758,1
FIGUERAS (Gerona)

ENUNCIADO: "PLACA DE MATRICULA PERFECCIONADA"

Prioridad: Patente n.º del

- 2 -
191143



273

1 El Estatuto vigente sobre Propiedad Industrial, de
26 de Julio de 1929, en su texto refundido publicado el 30
de Abril de 1930, establece los caracteres de patentabili-
5 dad de las invenciones de tipo industrial que tienen por
objeto obtener ventajas sobre lo ya conocido, admitiendo
por consiguiente como patentables, las nuevas máquinas, a-
paratos, instrumentos, procesos de fabricación, etc. La am-
plitud de conceptos previstos como patentables, ha llevado
10 al legislador a aclarar (Artº. 46) que la enumeración con-
tenida en dicho cuerpo legal es puramente enunciativa y no
limitativa, haciéndola extensiva incluso a los descubrimien-
tos de tipo científico (Artº. 47).

15 El Decreto de 26 de Diciembre de 1947, recogiendo
la Orden de 18 de Noviembre de 1935, confirma el criterio
legal de que también serán patentables los instrumentos, ob-
jetos, o partes de los mismos, que aporten a la función a
que son destinados, un beneficio o efecto nuevo, y en defi-
nitiva que constituyan una mejora sustancial sobre lo ante-
riormente conocido.

20 Pues bien, a tenor de lo expuesto, y en base al ar-
ticulado que recoge los conceptos expresados, debe conside-
rarse, que la invención a que se refiere la presente memo-
ria, constituye una novedad industrial, con características
y ventajas que la hacen merecedora del privilegio de explo-
25 tación exclusiva que por ella se solicita, premiando así
los méritos de quien aporta a la industria del país una me-
jora efectiva y precisamente comprendida entre las enuncia-
das por la Ley como patentables. (Arts. 46 y 47 en relación
con el 171, en su nueva redacción afectada por la Orden de
30 18 de Noviembre de 1.935).



19114

1 La presente invención se refiere a una placa de matrícula perfeccionada, constituida por una placa básica metálica, provista de una serie de embuticiones, -
5 que emergen hacia su cara externa, y representan los números o letras de la matrícula, estando la totalidad de la placa recubierta de una sustancia reflectante y la superficie relativa a los signos de una segunda lámina coloreada, termofijada; produciendo un efecto de contraste con -
10 el resto de la placa.

15 En la hoja única de planos que acompaña a la presente memoria descriptiva, como parte integrante de ella se representa, para mejor comprensión de la idea expresada lo siguiente:

Figura 1.- Vista en perspectiva de un trozo de placa.

Figura 2.- Sección longitudinal del mismo.

20 La placa base (1) es una chapa metálica rectangular, que lleva una serie de embuticiones (2) que representan los números y letras que haya de llevar la placa, estando recubierta en su totalidad, de una película reflectante (3) sobre la cual y en la parte relativa a las prominencias producidas por las embuticiones va fijada al calor, otra lámina (4) coloreada.

25 Es decir, que se observan los números coloreados sobre el resto de la placa en sustancia reflectante como base.

30 Este modelo, presenta una serie de ventajas, tales como rapidez de fabricación, economía de producción mayor duración debida a la resistencia a la abrasión de la lámina termofijada, y además un extraordinario contraste

191143



1 Entre la numeración y la placa, que facilita su lectura en malas condiciones de visibilidad.

5 No se considera necesario hacer más extensa esta descripción para que cualquier persona perita en la materia comprenda perfectamente la idea que se desea paten-
tar, así como las ventajas que de su realización industrial han de derivarse.

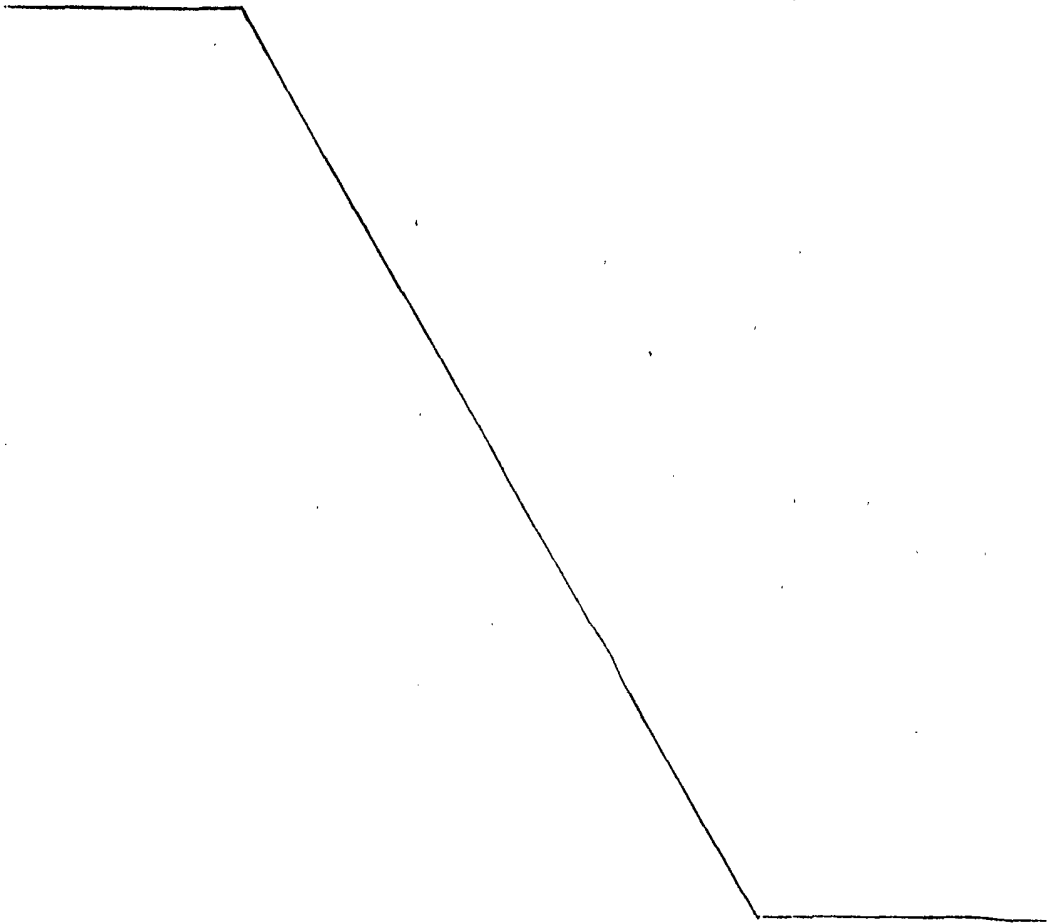
10 Por todo ello, y para evitar posibles imitaciones, se presenta esta solicitud, pidiendo la explotación exclusiva de la idea descrita, de acuerdo con las consideraciones y puntos que se desean reivindicar, que se concretan en las páginas siguientes:

15

20

25

30



791143



1 Hecha la descripción a que se refiere la memoria
que antecede, es preciso insistir en que los detalles de
realización de la idea expuesta, pueden variar, es decir,
que pueden sufrir pequeñas alteraciones, basadas siempre
5 en los principios fundamentales de la idea, que son en esen-
cia los que quedan reflejados en los párrafos de la descrip-
ción hecha. En efecto, el Artículo 48 del Estatuto vigente
sobre Propiedad Industrial, establece como no patentables,
en su apartado tercero, "los cambios de forma, dimensiones,
10 proporciones y materias de un objeto ya patentado" fijando
así el criterio del legislador en el sentido de que paten-
tada una idea que pueda dar lugar a una realidad práctica
e industrializable, nadie podrá apoyarse en ella para, a
pretexto de haber introducido ligeras modificaciones, pre-
sentarla como nueva y propia.

15 Este principio, en cuanto al alcance de la protec-
ción del objeto patentado se refiere, se halla confirmado
por numerosas Sentencias del Tribunal Supremo, y entre -
ellas, como más terminantes, en las de fechas 16 de octubre
20 de 1954, 23 de enero de 1959, 20 de marzo de 1964 y otras.

25 Establecido el concepto expresado, en cuanto a la
amplitud que debe darse a la protección solicitada, se re-
dacta a continuación la Nota de Reivindicaciones, de acuer-
do con lo que se establece en el último párrafo del apar-
tado tercero del Artículo 100 de la Ley, sintetizando así
las novedades que se desean reivindicar:

NOTA DE REIVINDICACIONES

En resúmen, el privilegio de explotación exclusi-
va que se solicita, recaerá sobre las reivindicaciones si-
guientes:



1

1.- PLACA DE MATRICULA PERFECCIONADA, del tipo que comprende una placa base metálica, recubierta por una de sus caras de materia reflectante y provista de una serie de embuticiones que emergentes por la cara reflectante, conforman número y/o letras salientes, caracterizada esencialmente, porque las superficies salientes extremas o frontales de dichas embuticiones, incorporan sobre la materia reflectante, una lámina coloreada termofijada, cuya lámina recubre únicamente la parte extrema saliente de las embuticiones, contrastando la silueta de las letras y/o números definidos por dichas embuticiones; con la particularidad de que la materia reflectante está soportada por una lámina o película plástica.

5

10

2.- Se reivindica por último como objeto sobre el que ha de recaer el Modelo de Utilidad que se solicita: "PLACA DE MATRICULA PERFECCIONADA".

15

Todo conforme queda descrito y reivindicado en la presente Memoria descriptiva que consta de seis páginas mecanografiadas y dibujos que se acompañan.

20

Madrid, 3 de mayo 1973

BERNARDO UNGRIA

P.P.

A handwritten signature in dark ink, appearing to be "BU" or similar, written over a horizontal line.

25

30

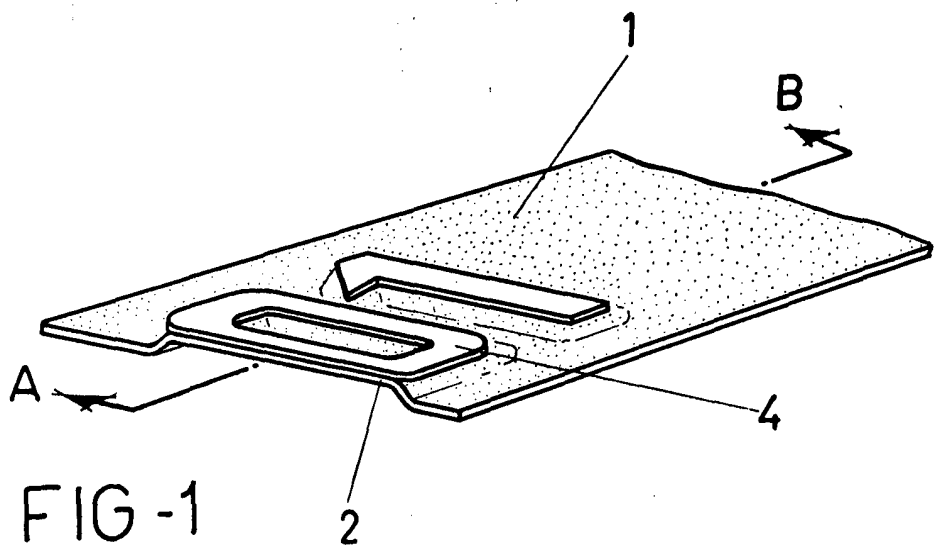


FIG-1

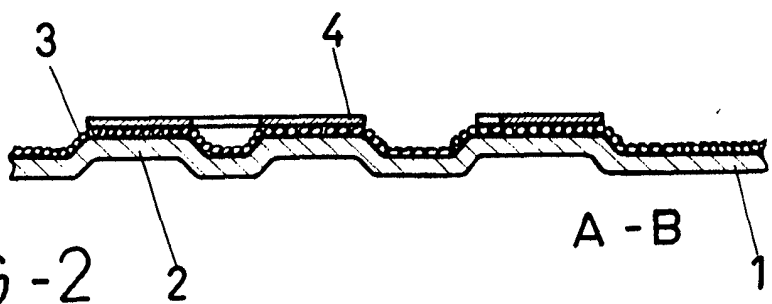


FIG-2

ESCALA VARIABLE

Madrid, 3 de MAYO de 1973
BERNARDO UNGRIA
p. p.