

191140

7479



Nº 191.140

MEMORIA DESCRIPTIVA

correspondiente a la solicitud de concesión de un

MODELO DE UTILIDAD

SOLICITANTE: D. MARTIN HERBERT NORDWALL

RESIDENCIA: Rocafort, 213 - BARCELONA

ENUNCIADO: CUBIERTO DE UN SOLO USO.

Prioridad: Patente n.º del

rmb.



1 El Estatuto vigente sobre Propiedad Industrial, de
26 de Julio de 1929, en su texto refundido publicado el 30
de Abril de 1930, establece los caracteres de patentabili-
5 objeto obtener ventajas sobre lo ya conocido, admitiendo
por consiguiente como patentables, las nuevas máquinas, a-
paratos, instrumentos, procesos de fabricación, etc. La am-
plitud de conceptos previstos como patentables, ha llevado
al legislador a aclarar (Artº. 46) que la enumeración con-
10 tenida en dicho cuerpo legal es puramente enunciativa y no
limitativa, haciéndola extensiva incluso a los descubrimien-
tos de tipo científico (Artº. 47).

15 El Decreto de 26 de Diciembre de 1947, recogiendo
la Orden de 18 de Noviembre de 1935, confirma el criterio
legal de que también serán patentables los instrumentos, ob-
jetos, o partes de los mismos, que aporten a la función a
que son destinados, un beneficio o efecto nuevo, y en defi-
nitiva que constituyan una mejora sustancial sobre lo ante-
riormente conocido.

20 Pues bien, a tenor de lo expuesto, y en base al ar-
ticulado que recoge los conceptos expresados, debe conside-
rarse, que la invención a que se refiere la presente memo-
ria, constituye una novedad industrial, con características
y ventajas que la hacen merecedora del privilegio de explo-
25 tación exclusiva que por ella se solicita, premiando así
los méritos de quien aporta a la industria del país una me-
jora efectiva y precisamente comprendida entre las enuncia-
das por la Ley como patentables. (Arts. 46 y 47 en relación
con el 171, en su nueva redacción afectada por la Orden de
30 18 de Noviembre de 1.935).



1 El modelo presentado a registro trata, como su enunciado dice, de un cubierto de un solo uso, caracterizado esencialmente por presentar unas formas que lo dotan de una estructura sólida, a partir de un mínimo de material.

5 Actualmente y dado el gran aumento de la mano de obra, se plantea el problema de sustituir los cubiertos convencionales, por otros que una vez usados se desechen.

10 Del párrafo anterior se deduce que el precio de los cubiertos de un solo uso, debe de ser inferior al normal del coste de la mano de obra, en la limpieza, más el correspondiente a la amortización de los convencionales, aunque un leve aumento en la cifra obtenida de las anteriores premisas, puede ser tolerado en determinadas ocasiones donde la seguridad en la higiene, u otras de las características de este tipo de objetos de un solo uso, lo hagan necesario o conveniente.

15 Con objeto de disminuir los costes se ha previsto que de modo ventajoso, se fabrique en plástico, dado el poco precio de estas sustancias.

20 Si bien, el utilizar plástico supone una disminución en los costes, también reporta una escasa rigidez cuando las formas son las convencionales.

25 El principal objeto del modelo ahora presentado, recae sobre sus formas, que están lo suficientemente estudiadas como para conseguir una estructura sólida y resistente, con un mínimo de material y peso.

30 En tal sentido el mango presenta una sección en "U", que como se sabe es de gran resistencia a la flexión, que es precisamente el tipo de esfuerzo que dicha parte tendrá que soportar, cuando exista peso sobre el cuenco o base



- 8 JUN

1 de la cuchara o tenedor respectivamente.

Los esfuerzos de flexión tienden a ser mayores en el punto de unión entre el mango y la base o cuenco, por lo que se ha previsto un nervio central.

5 Las deformaciones del cuenco son evitadas, por un regresamiento existente sobre el borde, existiendo formas análogas en las púas extremas del tenedor, para conseguir el mismo efecto.

10 Con objeto de que se comprendan mejor las formas, y las utilidades de ellas deducidas, se acompaña la memoria presente de dos hojas de planos con cinco figuras.

La figura primera es una vista posterior y en perspectiva de la cuchara.

15 La figura segunda es una vista posterior y en perspectiva del tenedor.

La figura tercera es un corte por el plano A-B de la figura primera.

La figura cuarta es una vista anterior y en perspectiva de la cuchara.

20 La figura quinta es una vista anterior y en perspectiva del tenedor.

25 Los mangos de la cuchara y el tenedor, se conforman mediante una placa (1) de la que emergen dos alas (2), que se unen posteriormente por una placa posterior (3). Dichas alas por su extremo anterior reciben dos acodamientos en su dirección axial, y un ensanchamiento transversal junto con una disminución, para terminar sobre la superficie inferior del cuenco (4), o la base del tenedor (5).

30 Para reforzar el mango se dispone un nervio (6), que discurre de modo central y anterior sobre la placa (1)

191140⁻⁸



1 quedando paralelo a las alas (2) y con formas y dimensiones parecidas, pero más corto y sin ensanchamiento transversal.

El corte por el plano A-B permite apreciar la disposición de las alas y el nervio con exactitud.

5 El cuenco de la cuchara es de formas convencionales, pero se caracteriza por presentar unos regresamientos (7), extendidos a la totalidad del borde (ver figura 4).

El referido regresamiento tiene como finalidad aumentar la rigidez del cuenco.

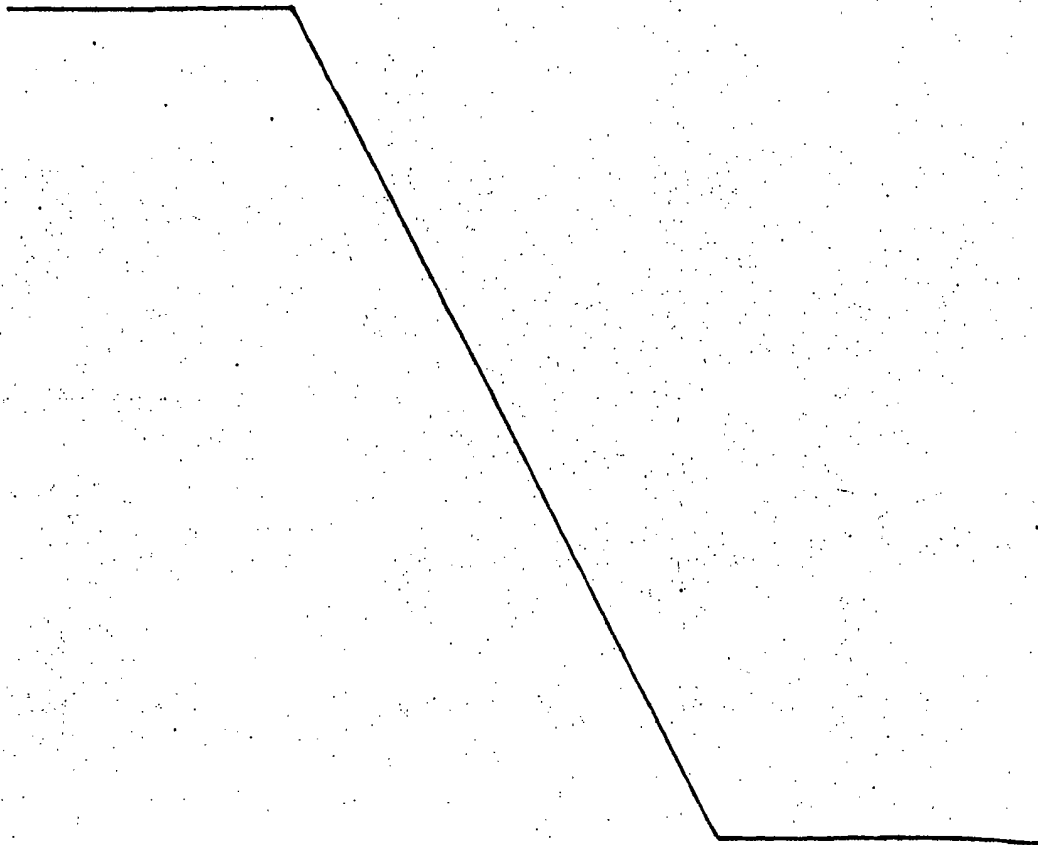
10 El tenedor, en un modelo preferente de fabricación, presenta cuatro púas (8), estando las más extremas provistas de unos regresamientos (9), sobre las aristas externas y anteriores, que tienen una finalidad análoga a la del regresamiento del cuenco de la cuchara.

15

20

25

30



191140

28 JUN 1964



1

Hecha la descripción a que se refiere la memoria que antecede, es preciso insistir en que los detalles de realización de la idea expuesta, pueden variar, es decir, que pueden sufrir pequeñas alteraciones, basadas siempre

5

en los principios fundamentales de la idea, que son en esencia los que quedan reflejados en los párrafos de la descripción hecha. En efecto, el Artículo 48 del Estatuto vigente sobre Propiedad Industrial, establece como no patentables, en su apartado tercero, "los cambios de forma, dimensiones, proporciones y materias de un objeto ya patentado" fijando así el criterio del legislador en el sentido de que patentada una idea que pueda dar lugar a una realidad práctica e industrializable, nadie podrá apoyarse en ella para, a pretexto de haber introducido ligeras modificaciones, presentarla como nueva y propia.

10

15

Este principio, en cuanto al alcance de la protección del objeto patentado se refiere, se halla confirmado por numerosas Sentencias del Tribunal Supremo, y entre ellas, como más terminantes, en las de fechas 16 de octubre de 1954, 23 de enero de 1959, 20 de marzo de 1964 y otras.

20

Establecido el concepto expresado, en cuanto a la amplitud que debe darse a la protección solicitada, se redacta a continuación la Nota de Reivindicaciones, de acuerdo con lo que se establece en el último párrafo del apartado tercero del Artículo 100 de la Ley, sintetizando así las novedades que se desean reivindicar:

25

NOTA DE REIVINDICACIONES

En resumen, el privilegio de explotación exclusiva que se solicita, recaerá sobre las reivindicaciones siguientes:

30

191150



1

5

10

15

20

25

30

1. CUBIERTO DE UN SOLO USO, caracterizado esencialmente porque estando constituido por un cuerpo monopiéza de material plástico, el mango está constituido por una placa provista de alas en sus bordes, cuya placa convencionalmente al entroncar con el cuenco de la cuchara o la base del tenedor, forma un doble acodamiento, ensanchándose transversalmente, cuyo acodamiento está igualmente flanqueado por las alas que rigidizando el entronque, disminuyen la altura hasta enrasar con el cuenco o con la base del tenedor, habiéndose previsto en la zona de entronque un tabique o nervio central que emergiendo de la base y su extensión de entronque se prolonga por un tramo del mango, con la particularidad de que el cuerpo del tenedor y/o la base de la cuchara, presentan sus flancos reforzados por un regruesamiento perceptible por la cara superior del cubierto.

2. Se reivindica por último como objeto sobre el que ha de recaer el Modelo de Utilidad que se solicita: CUBIERTO DE UN SOLO USO.

Todo conforme queda descrito y reivindicado en la presente Memoria descriptiva que consta de siete páginas mecanografiadas y dibujos adjuntos.

Madrid, 3 de mayo de 1.973

BERNARDO UNGRIA

P.P.

191150

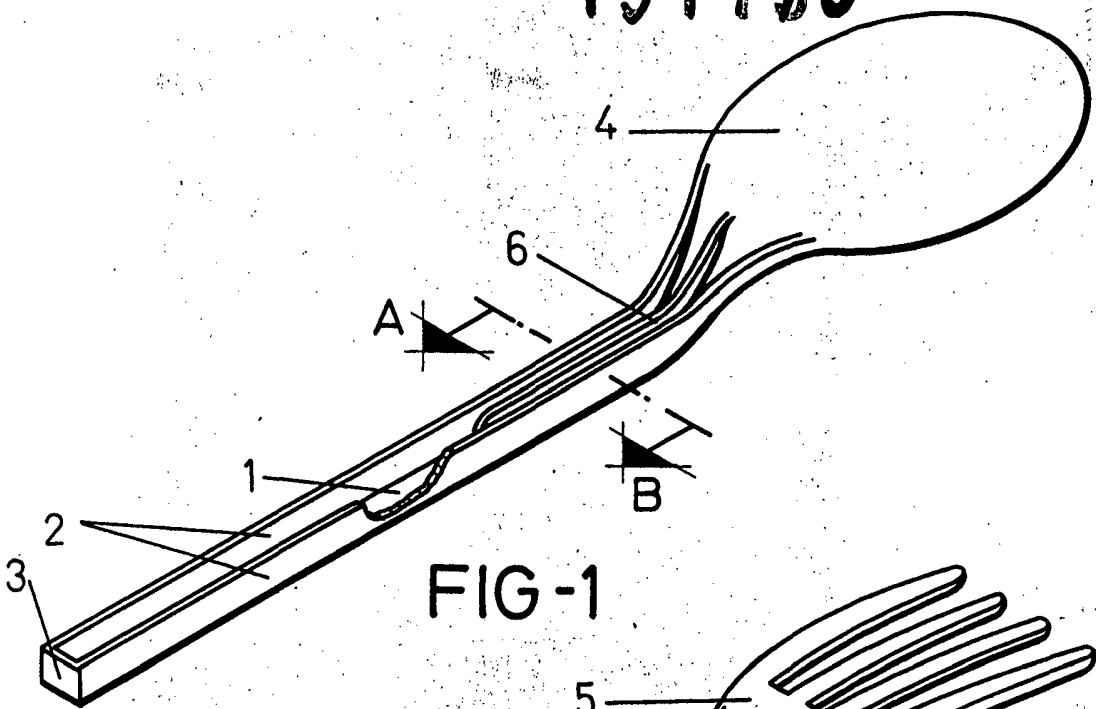


FIG-1

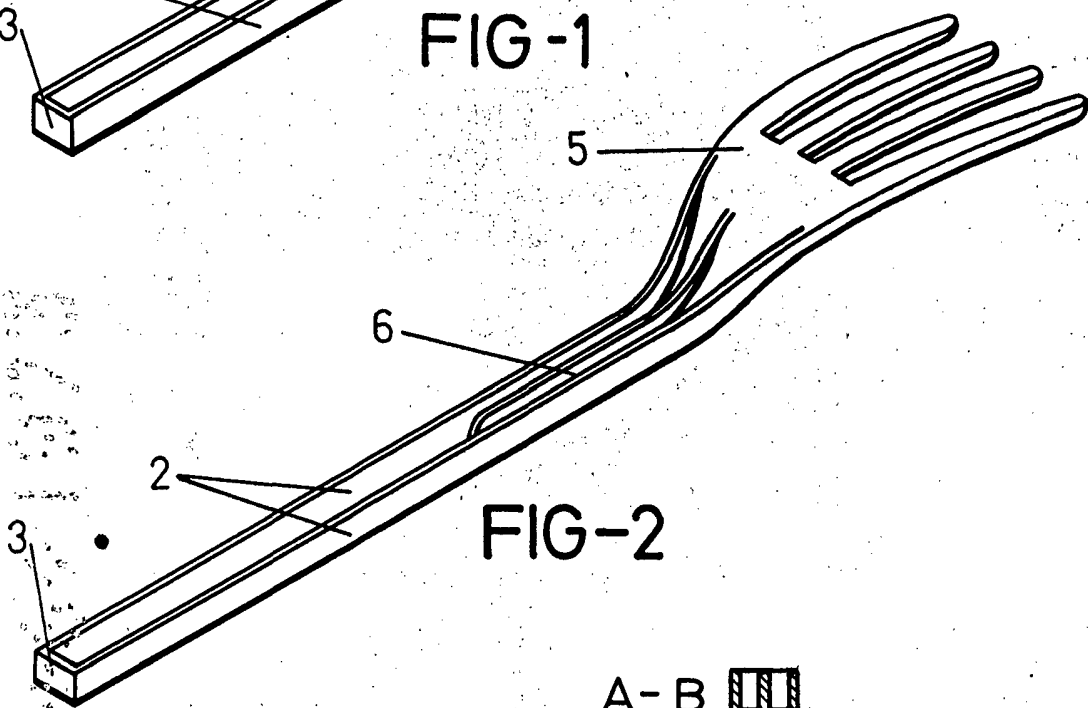


FIG-2



FIG-3

ESCALA VARIABLE
Madrid, 3 de mayo de 1973
BERNARDO UNGRIA
p. p.

8 JUN 1973

191150

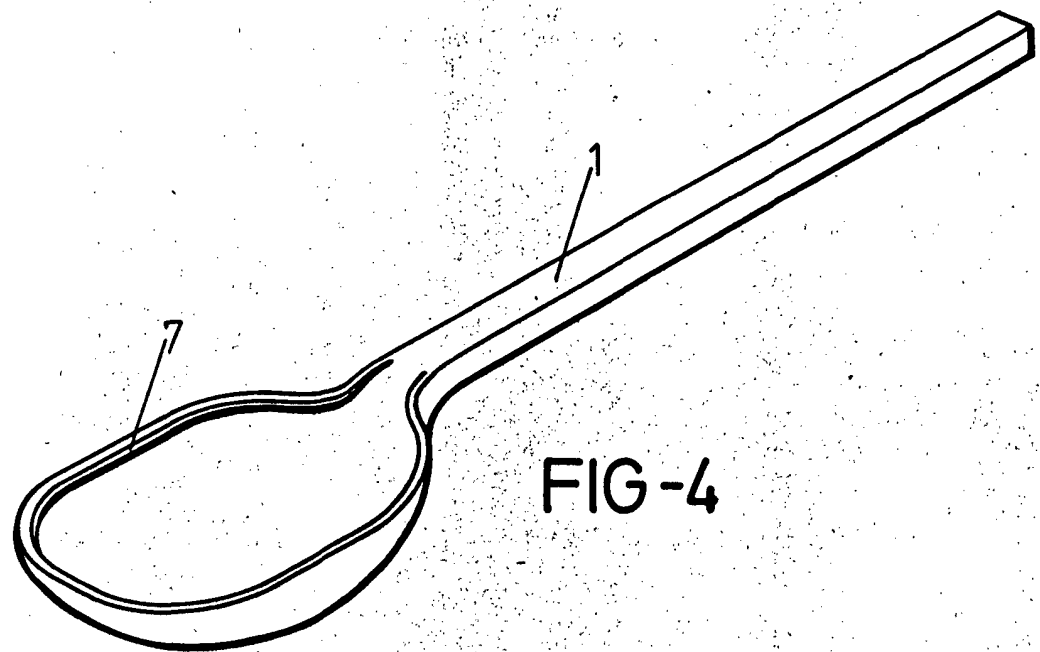


FIG-4

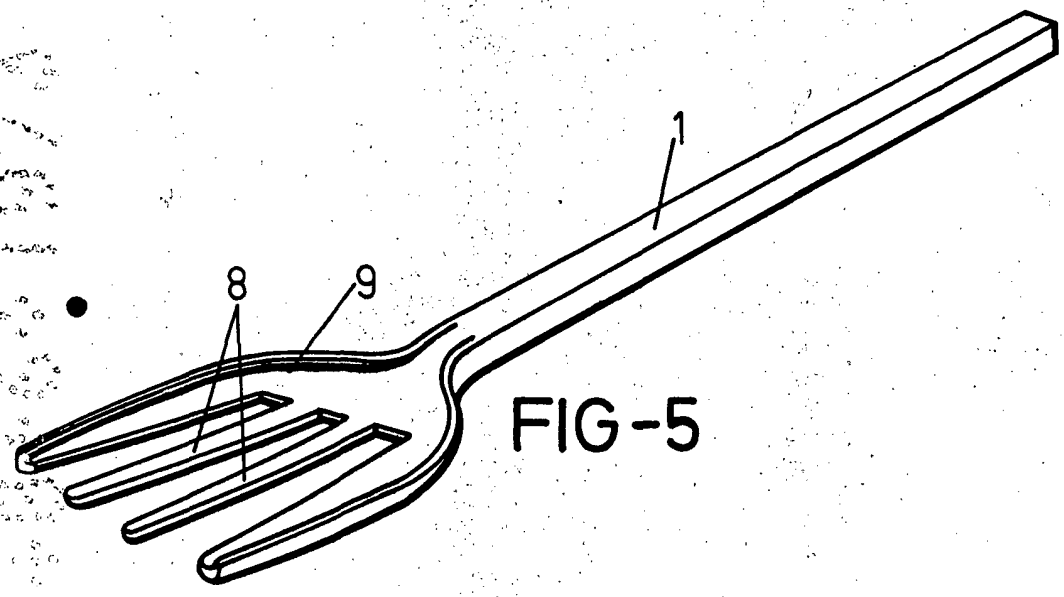


FIG-5

ESCALA VARIABLE

Madrid, 3 de mayo de 1973

BERNARDO UNGRIA

p. p.