

191138



B43L

Nº.191.138

MEMORIA DESCRIPTIVA

correspondiente a la solicitud de concesión de un...

MODELO DE UTILIDAD

SOLICITANTE: DA. MAGDALENA DOÑATE MARTIN

RESIDENCIA: Avda. Infanta Carlota, 124- BARCELONA.4

ENUNCIADO: "DISPOSITIVO TRAZADOR DE FIGURAS SIMETRI-
CAS PERFECCIONADO"

fb.

Prioridad: Patente

n.º

del



191138

1 El Estatuto vigente sobre Propiedad Industrial, de
26 de Julio de 1929, en su texto refundido publicado el 30
de Abril de 1930, establece los caracteres de patentabili-
5 objeto obtener ventajas sobre lo ya conocido, admitiendo
por consiguiente como patentables, las nuevas máquinas, a-
paratos, instrumentos, procesos de fabricación, etc. La am-
plitud de conceptos previstos como patentables, ha llevado
al legislador a aclarar (Artº. 46) que la enumeración con-
10 tenida en dicho cuerpo legal es puramente enunciativa y no
limitativa, haciéndola extensiva incluso a los descubrimien-
tos de tipo científico (Artº. 47).

15 El Decreto de 26 de Diciembre de 1947, recogiendo
la Orden de 18 de Noviembre de 1935, confirma el criterio
legal de que también serán patentables los instrumentos, ob-
jetos, o partes de los mismos, que aporten a la función a
que son destinados, un beneficio o efecto nuevo, y en defi-
nitiva que constituyan una mejora sustancial sobre lo ante-
riormente conocido.

20 Pues bien, a tenor de lo expuesto, y en base al ar-
ticulado que recoge los conceptos expresados, debe conside-
rarse, que la invención a que se refiere la presente memo-
ria, constituye una novedad industrial, con características
y ventajas que la hacen merecedora del privilegio de explo-
25 tación exclusiva que por ella se solicita, premiando así
los méritos de quien aporta a la industria del país una me-
jora efectiva y precisamente comprendida entre las enuncia-
das por la Ley como patentables. (Arts. 46 y 47 en relación
con el 171, en su nueva redacción afectada por la Orden de
30 18 de Noviembre de 1.935).

191139



1

Esta invención consiste como indica su enunciado en un dispositivo trazador de figuras simétricas perfeccionado; es decir se trata de un dispositivo mediante el cual se pueden impresionar en una lámina de papel o similar, y con la ayuda de un lapicero, que puede intercambiarse para obtener figuras cuyos trazos sean de colores combinados, representaciones que aparentemente ofrecen una enorme dificultad en su ejecución, pero que sin embargo con el dispositivo que se propone resulta sumamente fácil su realización.

5

10

15

20

25

El dispositivo consiste en una especie de carcasa a modo de caja prismática en cuya cara superior existen dos discos o platos que son giratorios entre sí, aunque pueden efectuarse a velocidades distintas, en uno de los cuales, el de mayor radio, se dispondrá la lámina de papel sobre la que se desea dibujar la figura simétrica caprichosa de que se trate, para lo cual el lapicero que ha de producir los trazos correspondientes se instala en una especie de abrazadera deslizante sobre una barra que está en un plano superior a tal plato que comporta la hoja de papel, estando relacionada tal barra por un extremo con una guía deslizante sobre la carcasa, en tanto que opuestamente cuenta con un contrapeso que se sitúa en alojamientos previstos en un disco de velocidad uniforme de menor diámetro que el que comporta la hoja de papel.

30

El funcionamiento de los medios que permiten rotar a ambos discos o platos se efectúa a partir de un electromotor que mediante poleas de fricción hace mover a un eje en el que existen dos poleas, una fija sobre

191138



1 tal eje, que ha de mover un volante paralelo al pequeño
plato que comporta los alojamientos para el punzón de la
barra sobre la que se instala el lapicero, en tanto que
5 el plato que presenta sobre su cara superior la hoja de
papel en la que se va a efectuar el dibujo, incorpora tam-
bién otro volante, interno a la carcasa como en el caso
anterior, sobre cuya cara inferior contactará una polea
que es desplazable axialmente sobre el eje que la da mo-
10 vimiento en orden a variar así su punto de ataque más
o menos próximo al centro de tal volante y consecuentemente regular la velocidad con que gira el disco o plato
que incorpora la hoja de papel sobre la que se va a efectuar el dibujo. Existe además un brazo de palanca que al
15 ser presionada eleva el disco que comprende la hoja de papel y entonces pierde contacto con la polea que por fricción lo hace rotar a través de correspondiente volante, deteniéndose así tal plato porta-
hoja de papel.

La puesta en marcha del conjunto se efectúa a través de un mando deslizante sobre la propia carcasa
20 que incorpora un tope dotado de contactos para conexión del electromotor.

Las características de estructura y funcionamiento de la invención que se han expuesto someramente
25 aparecerán más claramente detalladas al término de la descripción que sigue, tomada en unión de los dibujos adjuntos que muestran lo siguiente:

Figura 1ª. Vista en perspectiva del dispositivo trazador objeto de esta invención.

30 Figura 2ª. Vista en alzado seccionado del aparato mostrado en la figura anterior.

757736

27 JUN 1973



1

Figura 3ª. Detalle ampliado del medio que permite deslizar la polea que hace rotar al plato que - comporta la hoja de papel sobre la que se va a dibujar, para conseguir así una mayor o menor velocidad del mismo.

5

Figura 4ª. Muestra una vista esquemática del sistema de poleas de fricción que a partir de un pequeño micromotor han de mover el eje de sección poligonal que hace rotar las poleas que sobre él están montadas, una fija y otra movable en sentido axial, para dar movimiento a los dos platos del dispositivo trazador de figuras simétricas.

10

15

Figura 5ª. Muestra según una vista en perspectiva parcial y seccionada el mando de puesta en marcha del dispositivo, así como la situación del electromotor que mueve el tren de poleas de fricción para hacer rotar al eje de sección poligonal que comprende la polea que da movimiento a los volantes solidarios a los platos.

20

25

Por las distintas figuras se observa que la especie de caja prismática de escasa altura que conforma la carcasa del dispositivo presenta sobre su cara superior un plato referenciado con 1 que comprende en dos puntos diametralmente opuestos sendas pinzas o laminillas elásticas que se referencian con 7, las cuales servirán para inmovilizar la hoja de papel sobre la que se desea efectuar una figura simétrica de complicados trazos.

30

Por encima de dicho plato 1 existe una barra referenciada con 2, que es pivotante por una de sus extremos sobre los alojamientos de un pequeño disco que se referencia con 3; por el extremo opuesto la propia barra 2 está guiada en un apoyo 4, el cual puede adoptar diversas



1 posiciones girando dentro de un plano horizontal y ser
fijado en cualquiera de las posiciones selectivas en vir-
tud de la existencia de una serie de muescas o estriás que
se referencian con 24, existentes en el fondo de la ranu-
5 ra de la carcasa por la que se desplaza angularmente di-
cho soporte 4.

La barra 2, que presentará sección polig-
nal, presenta una especie de abrazadera 5, que puede des-
lizarse a todo lo largo de dicha barra 2, y que al mismo
10 tiempo comporta una especie de anillo para situar a su
través un lapicero o similar que se referencia con 6. Na-
turalmente el lapicero 6 se mantendrá apoyado sobre el
papel dispuesto o pinzado en el plato 1, consiguiéndose
así, al girar el plato 1 como más adelante se detallará,
15 la realización de la figura.

Observando lo representado en la figura 2ª
de los planos se aprecia que el disco 3 que comporta la
hoja de papel, así como el pequeño plato 1 sobre el que -
pivota a través de un punzón uno de los extremos de la ba-
20 rra 2, se prolongan en sendos ejes axiales, que pivotan
sobre una placa 8 que constituye la cara superior de la
carcasa; en el interior de tal carcasa cada uno de los -
ejes de los discos 1 y 3 incorpora un volante que se re-
ferencia respectivamente con 9 y 10, los cuales pueden
25 friccionar con poleas respectivamente 11 y 12 instaladas
en un árbol 13 de sección poligonal. Este árbol 13 es he-
cho rotar a partir de un tren de poleas referenciadas con
16 en la figura 4ª, que desde el eje de salida de fuerza
de un electromotor de pequeño tamaño 14, por fricción, ha-
30 cen mover a dicho árbol 13, el cual está dotado de un vo-

- 7 -
191138



1 lante 15 solidario al mismo.

También se ha previsto la posibilidad de dotar al árbol 13 de una manivela 17 para accionamiento manual del conjunto.

5 La polea 12 que contacta con el volante 10 del pequeño disco 3, es fija al árbol 13; entre tanto la polea 11 que ha de friccionar con el volante 9 solidario al eje del disco de mayor tamaño 1, es móvil en sentido de desplazamiento respecto al árbol 13 que le da movimiento, y además, como se observa en la fig. 3ª, tal polea 11 se encuentra situada entre las ramas de una horquilla 18, que es deslizante a través de un mando 19, de modo que así, al deslizar la horquilla 18, se arrastrará a la polea 11, variando entonces la zona de contacto y ataque sobre el volante 9 y consecuentemente la velocidad a medida que se acerque al centro de dicho volante será mayor que cuando se aleja hacia la periferia del mismo, variando por tanto la velocidad de rotación del plato 1 sobre el que está dispuesta la hoja de papel en la que se están efectuando los trazos para conseguir la figura simétrica. Se comprende que según se sitúe la polea 11 a uno u otro lado del eje que une el plato 1 con el volante 9, se obtendrá el cambio del sentido de rotación de dicho plato 1.

15 De otro lado y como se muestra en la fig. 5ª, tanto el tren de poleas 16 como el micromotor 14, están dispuestos sobre una cuna basculante referenciada con 20, que es gobernada por un tope 21, siendo solicitada por un resorte 22 tal cuna 20, cuyo resorte tiende a empujar permanentemente las poleas 16 contra el volante 15 que es solidario del árbol de sección poligonal 13. El tope 21 lo

20

25

30



191138

1 constituye una corredera que es guiada en un alojamiento
22 previsto en la carcasa general, incorporando tal tope
21 los medios de conexión o contacto del electromotor y
las pilas secas que lo alimentan.

5 No se considera necesario hacer más extensa
esta descripción para que cualquier persona perita en la
materia comprenda perfectamente cual es la idea que se de-
sea patentar, así como las ventajas que de su realización
industrial han de derivarse.

10 Por todo ello y para evitar posibles imita-
ciones se presenta esta solicitud pidiendo la explotación
exclusiva de la idea descrita, así como las ventajas que
de su realización industrial han de derivarse.

15

20

25

30

191138



1
5
10
15
20
25
30

Hecha la descripción a que se refiere la memoria que antecede, es preciso insistir en que los detalles de realización de la idea expuesta, pueden variar, es decir, que pueden sufrir pequeñas alteraciones, basadas siempre en los principios fundamentales de la idea, que son en esencia los que quedan reflejados en los párrafos de la descripción hecha. En efecto, el Artículo 48 del Estatuto vigente sobre Propiedad Industrial, establece como no patentables, en su apartado tercero, "los cambios de forma, dimensiones, proporciones y materias de un objeto ya patentado" fijando así el criterio del legislador en el sentido de que patentada una idea que pueda dar lugar a una realidad práctica e industrializable, nadie podrá apoyarse en ella para, a pretexto de haber introducido ligeras modificaciones, presentarla como nueva y propia.

Este principio, en cuanto al alcance de la protección del objeto patentado se refiere, se halla confirmado por numerosas Sentencias del Tribunal Supremo, y entre ellas, como más terminantes, en las de fechas 16 de octubre de 1954, 23 de enero de 1959, 20 de marzo de 1964 y otras.

Establecido el concepto expresado, en cuanto a la amplitud que debe darse a la protección solicitada, se redacta a continuación la Nota de Reivindicaciones, de acuerdo con lo que se establece en el último párrafo del apartado tercero del Artículo 100 de la Ley, sintetizando así las novedades que se desean reivindicar:

NOTA DE REIVINDICACIONES

En resumen, el privilegio de explotación exclusiva que se solicita, recaerá sobre las reivindicaciones siguientes:

191138

18



1

1a.-"DISPOSITIVO TRAZADOR DE FIGURAS SIMETRICAS PERFECCIONADO".-del tipo que comprende un plato giratorio receptor de una lámina de papel, sobre la cual incide un util de escribir que desplazado en vaivén impresiona la lámina de papel; caracterizado esencialmente porque el plato giratorio está dispuesto bajo una barra transversal y paralela a dicho plato, pivotante por un extremo sobre alojamientos previstos en un disco giratorio, mientras que por el otro es libre y está guiada en un apoyo, susceptible de adoptar diversas posiciones relativas, con respecto al plato; cuya barra ventajosamente de sección poligonal, está provista de una corredera capaz de mantenerse fija en una posición determinada, la cuál incorpora medios de fijación para un util de escribir manteniéndole apoyado sobre el plato el cual está provisto de elementos pinzantes capaces de inmovilizar la lámina de papel.

5

10

15

20

25

30

2a.-"DISPOSITIVO TRAZADOR DE FIGURAS SIMETRICAS PERFECCIONADO".- Según reivindicación primera, caracterizado esencialmente porque estando, tanto el disco como el plato, dispuestos sobre sendos ejes pivotantes en una placa, dichos ejes, por la cara opuesta a dicha placa están provistos de sendos volantes que conectan a fricción con poleas dispuesta en un árbol poliédrico animado por un tren de poleas a fricción que a través de un volante solidario al árbol, reciben la energía de un electromotor, estando provisto el árbol de una manivela, exterior a una carcasa convencional que carena y soporta los mecanismos, que faculta el accionamiento manual del referido árbol, siendo la polea que conecta con el volante del disco fijo al árbol, mientras que la que conecta con el volante del plato es móvil y se encuentra literalmente -



191138

1 dispuesta entre las ramas de una horquilla deslizante y guiada en un alojamiento previsto en la carcasa, cuya horquilla está provista de un apéndice de accionamiento exterior.

5 3a.- "DISPOSITIVO TRAZADOR DE FIGURAS SIMÉTRICAS PERFECIONADO".-Según reivindicaciones anteriores, caracterizado esencialmente porque el motor y el tren de poleas, están dispuestos en una cuna basculante, gobernada por un elemento de tope y solicitada por un resorte que tiende a empujar las poleas contra el volante solidario al árbol poliédrico; estando dicho elemento de tope constituido por una corredera -
10 que guiada en un alojamiento previsto en la carcasa incorpora los medios de conexión entre el electromotor y las pilas que le alimentan.-

15 4a.-Se reivindica por último como objeto sobre el que ha de recaer el Modelo de Utilidad que se solicita: "DISPOSITIVO TRAZADOR DE FIGURAS SIMÉTRICAS PERFECIONADO".

Todo tal y como queda reivindicado en la presente Memoria Descriptiva que consta de dos páginas mecanografiadas.

20 Todo tal y como queda descrito y reivindicado en la presente memoria descriptiva, que consta de once páginas mecanografiadas y dibujos adjuntos.

Madrid, 3 de mayo 1973

BERNARDO UNGRIA

P.P.

25

30

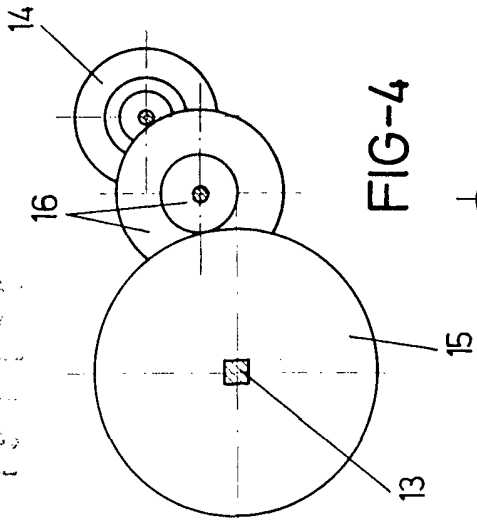


FIG-4

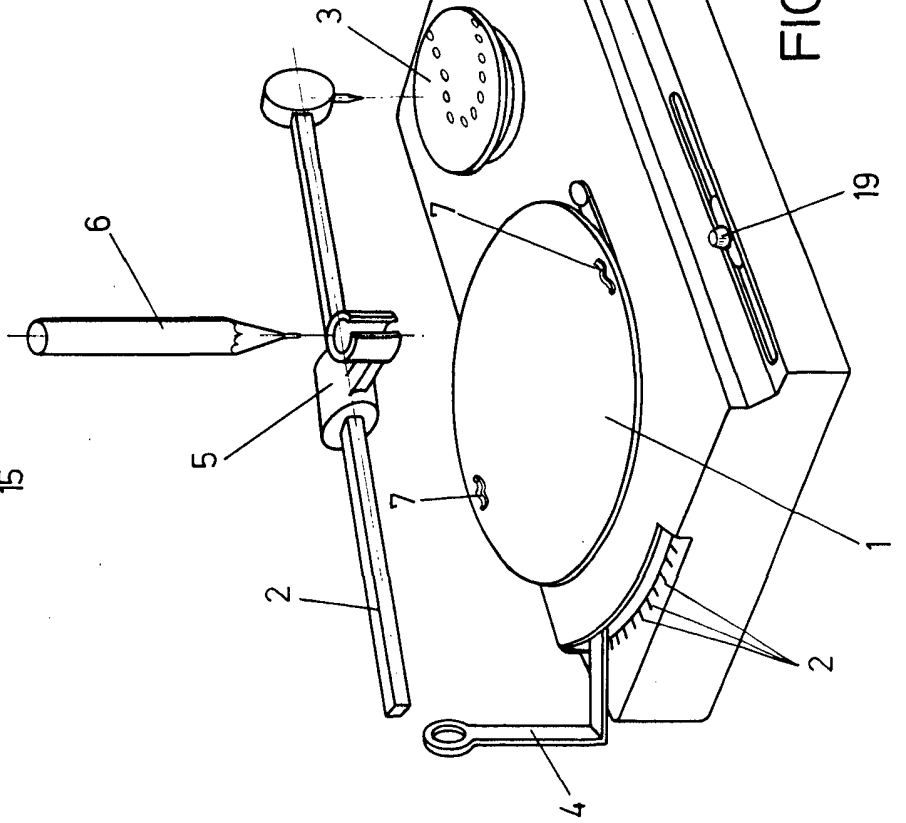


FIG-1

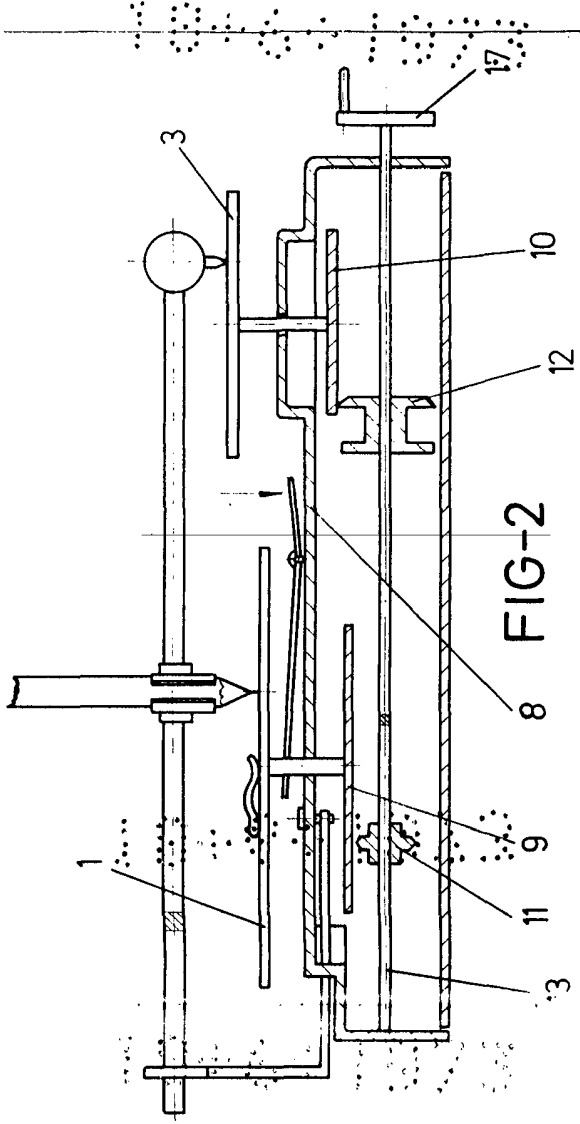

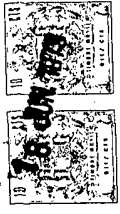


FIG-2

ESCALA VARIABLE
 de BERNARDO UNGRIA
 Madrid, de 1973
 P. P. P.

191138

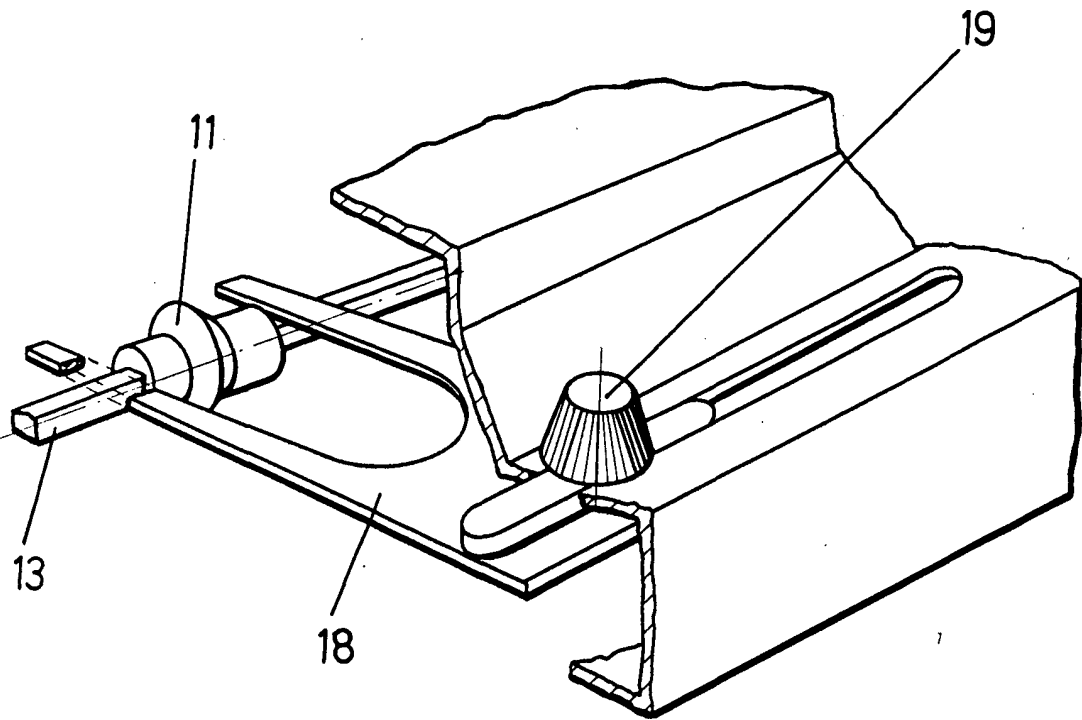


FIG-3

ESCALA VARIABLE

Madrid, 3 de mayo de 1973

BERNARDO UNGRIA

p. p.

191138

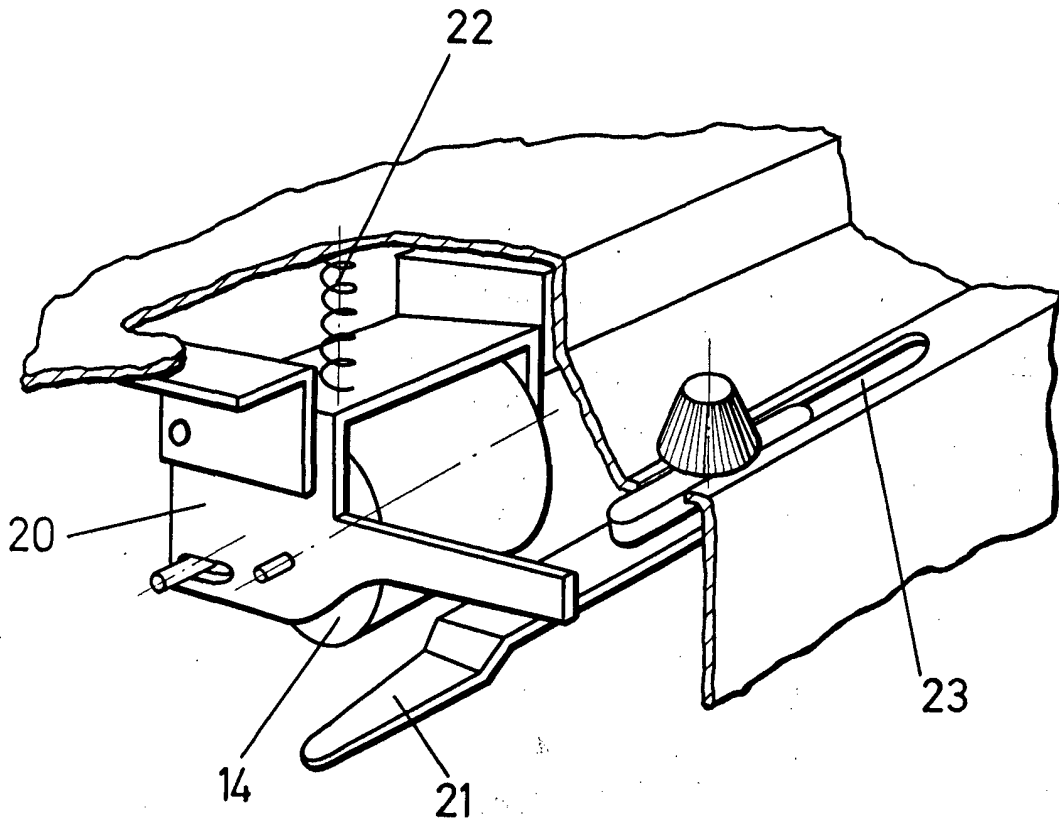


FIG-5

ESCALA VARIABLE

Madrid, 3 de mayo de 1973

BERNARDO UNGRIA

P. P.