

191130

C/6844



Int. Cl.<sup>3</sup> D04B

MEMORIA DESCRIPTIVA

Correspondiente al registro de Modelo de Utilidad que, por veinte años, se solicita a favor de la firma "TRABAL, S. A.", de nacionalidad española, residente en MATARO (Barcelona), Carretera de Barcelona s/nº. - - - - -

5.

p o r

"NUEVA EXCÉNTRICA DE BATÉN EN MÁQUINAS CIRCULARES DE GÉNERO DE PUNTO".

10.

El objeto del presente Modelo de Utilidad se refiere a una nueva excéntrica de batén en máquinas circulares de género de punto merced al modo como está construida permite un mejor trabajo para el que han sido destinadas, ya que con su formación se consigue igual paso lab-



ríntico existente entre dos excéntricas inmediatas.

Para una correcta interpretación se describe, a continuación un caso de realización práctica, a título de ejemplo, no limitativo de la nueva excéntrica, acompañada de una hoja de dibujos en la que:

5.

En la figura 1 se representa en planta la nueva excéntrica.

Y en la figura 2 una vista de lado de la misma.

10.

Consiste la invención en que la excéntrica -1- presenta en uno de sus extremos una prolongación longitudinal recta y en el extremo de la misma un cuerpo plano -2- de forma de excéntrica de perfil de forma general triangular que unido de sus lados mayores -3-, el externo, es recto y perpendicular a la prolongación, mientras que el lado mayor opuesto -4- es inclinado y en dirección contraria a la del lado mayor externo -5- de la excéntrica inmediata -6- y el vértice -7- de la base -8- tiene el mismo perfil que el del lado mayor opuesto -4- de la excéntrica adyacente -2- a fin de determinar entre su perfil y el del lado inmediato de la excéntrica adyacente, igual paso laberíntico -9- al existente -10- entre el de las dos excéntricas -6- y -11- que forman la excéntrica normal.

15.

20.

25.

Se sobreentiende que en el presente caso serán variables cuantos detalles de construcción y acabado, no alteren, cambien o modifiquen la esencia de la invención.

N O T A

Descrito el objeto y utilidad de la invención, lo que se declara como no divulgado ni practicado en España, comprende las siguientes reivindicaciones:



5. 1ª.- Nueva excéntrica de batén en máquinas circulares de género de punto, caracterizado por el hecho de que la excéntrica presenta en uno de sus extremos una prolongación longitudinal recta y en el extremo de la misma un cuerpo plano de forma de excéntrica de perfil de forma general triangular que uno de sus lados mayores, el externo, es recto y perpendicular a la prolongación, mientras que el lado mayor opuesto es inclinado y en dirección contraria a la del lado mayor externo de la excéntrica inmediata y el vértice de la base tiene el mismo perfil que el del lado mayor opuesto de la excéntrica adyacente a fin de determinar entre su perfil y el del lado inmediato de la excéntrica adyacente, igual paso laberíntico al existente entre el de las dos excéntricas que forman la excéntrica normal.
- 10.
- 15.

2ª.- NUEVA EXCÉNTRICA DE BATÉN EN MÁQUINAS CIRCULARES DE GÉNERO DE PUNTO.

20. Según se describe y reivindica en la presente Memoria descriptiva que consta de tres hojas foliadas y escritas por una sola cara y acompañada de una hoja de dibujos.

Madrid, a tres de Mayo de mil novecientos setenta y tres.

P.A.,

A. M. L.  
P. L.  
*Forués*



Fig. 1

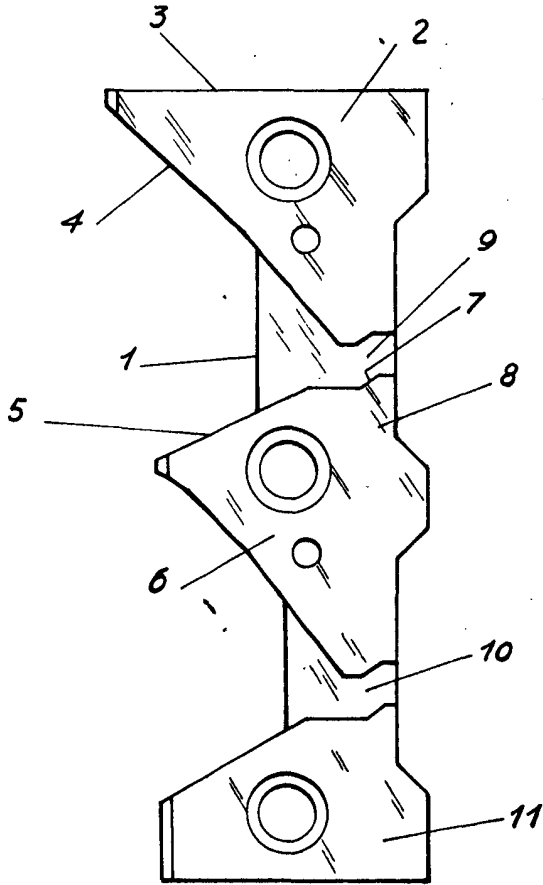
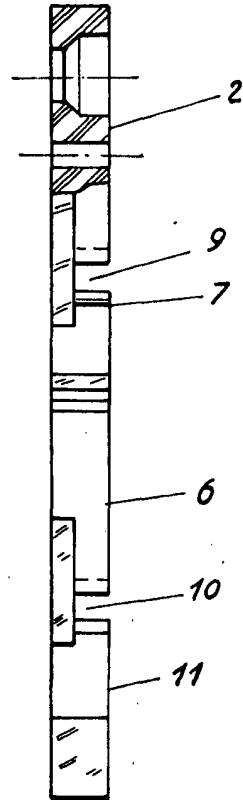


Fig. 2



Madrid a, 3 Mayo 1973

P.P.

A. Acha

P. P.

Escala variable