

791128

191128

C/6842



D04 B

M E M O R I A   D E S C R I P T I V A

=====

Correspondiente al registro de Modelo de Utilidad que, por veinte años, se solicita a favor de la firma "TRABAL, S.A." de nacionalidad española, residente en MATARO (Barcelona), Carretera de Barcelona s/nº. - - - - -

5.

p o r

"NUEVO GUIA-HILOS EN MAQUINAS CIRCULARES DE GENERO DE PUNTO".

=====

El objeto del presente Modelo de Utilidad se refiere a un nuevo guía-hilos en máquinas circulares de género de punto que en virtud de su organización constructiva permite que el hilo trabaje, desde la salida del ojete

10.

191128



lateral de cerámica, sin apenas acodamiento alguno, con lo que se consigue la evitación de roces en el mismo orificio de salida del guía-hilos.

5. Para una correcta interpretación se describe a continuación un caso de realización práctica, a título de ejemplo, no limitativo, del nuevo guía-hilos, acompañándose de una hoja de dibujos en la que:

En la figura 1 se representa en alzado, invertido, el nuevo guía-hilos.

10. En la figura 2 es una representación a 90° de la figura anterior.

En la figura 3 una vista en planta superior del propio guía-hilos.

15. En la figura 4 una sección por la línea de corte IV-IV de la figura 1.

En la figura 5 un detalle del punto de fijación, articulada del guía-hilos a la máquina.

20. Y en la figura 6 es la misma representación de la figura 5 pero en una posición angular distinta de la propia articulación.

25. Consiste la invención en que el orificio -1- existente en forma perpendicular en la punta -2- del guía-hilos y que entra por un lateral del mismo, presenta una inclinación muy acusada para que el hilo trabaje desde la salida del ojete lateral de cerámica -3- sin apenas acodamiento con lo que se logra la supresión de roces del orificio -1- de salida del propio guía-hilos.

30. Se sobreentiende que en el presente caso serán variables cuantos detalles de construcción y acabado, no alteren, cambien o modifiquen la esencia de la invención.



N O T A

Descrito el objeto y utilidad de la invención, lo que se declara como no divulgado ni practicado en España, comprende las siguientes reivindicaciones:

5. 1ª.- Nuevo guía-hilos en máquinas circulares de género de punto, caracterizado por el hecho de que el orificio existente en forma perpendicular en la punta del guía-hilos y que entra por un aletral del mismo, presenta una inclinación muy acusada para que el hilo trabaje desde la salida del ojete lateral de cerámica sin apenas acodamiento con lo que se logra la supresión de roces del orificio de salida del propio guía-hilos.

10. 2ª.- NUEVO GUIA-HILOS EN MÁQUINAS CIRCULARES DE GÉNERO DE PUNTO.

15. Según se describe y reivindica en la presente Memoria descriptiva que consta de tres hojas foliadas y escritas por una sola cara y acompañada de una hoja de dibujos.

Madrid, a tres de Mayo de mil novecientos setenta y tres.

P.A.,

A. Aricha

P. p.

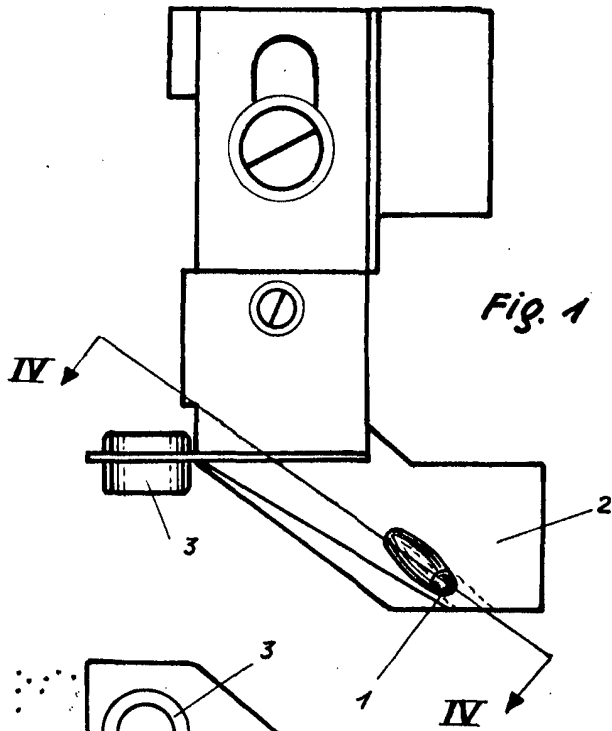


Fig. 1

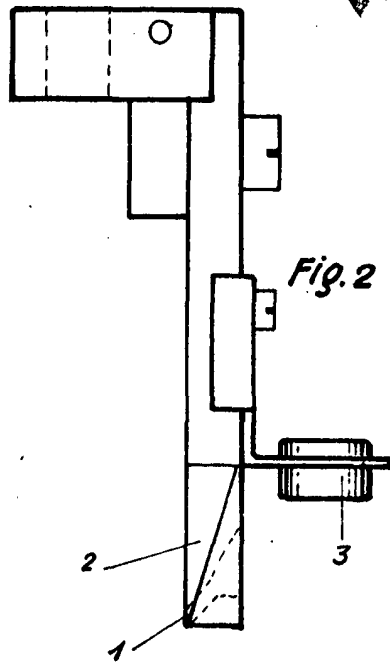


Fig. 2

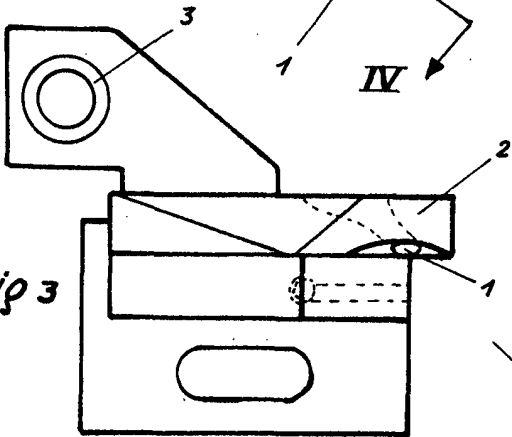


Fig. 3

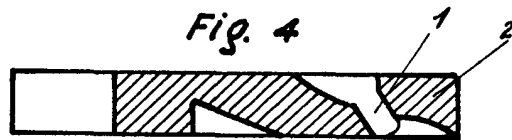


Fig. 4

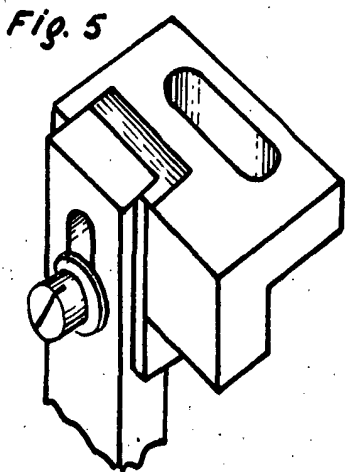


Fig. 5

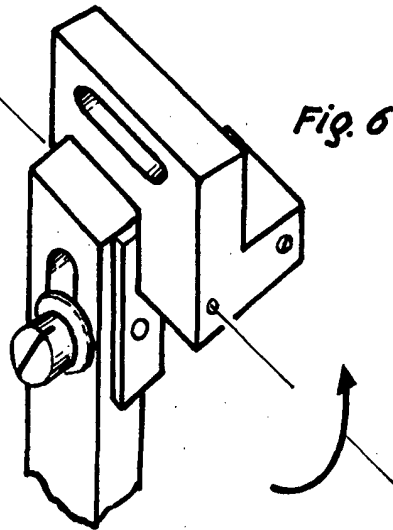


Fig. 6

Madrid a. 3 Mayo 1973

P.P.  
A. Ariza  
p. p.  
*Ariza*

Escala variable