

29-1-73

191100

794400



B434

M O D E L O  
D E  
U T I L I D A D

por "ESCRIBANIA PERFECCIONADA", a favor de la razón social  
BRAUN ESPAÑOLA, S.A., con domicilio en ESPLUGAS DE LLOBRE-  
GAT (Barcelona), Enrique Granados, 46.

= . =

MEMORIA DESCRIPTIVA

El presente modelo de utilidad se refiere a una es-  
cribanía perfeccionada.

- Más concretamente, en la invención se ha ideado una  
escribanía portátil de sobremesa, constituida a partir de
5. una pluralidad de cajetines rectangulares de material moldeado rígido, en disposición alineada, relacionados por sus bordes adyacentes a través de bisagras de articulación, de manera que los cuerpos extremos se abaten sobre los cuerpos centra



les, quedando la escribanía cerrada y reducida a la mitad de su dimensión longitudinal.

5. Los referidos cajetines tienen su misión específica, sirviendo para contener respectivamente un bloque calendario, un listín de direcciones y teléfonos, un portalápices articulado, y objetos diversos de escritorio, tales como gomas, sujetapapeles, y similares.

10. Con el fin de facilitar la explicación, se acompaña a la presente memoria descriptiva de una lámina de dibujos en la que se ha representado un caso de realización que se cita a título de ejemplo.

En los dibujos:

La figura 1, es una perspectiva del cajetín en posición desplegada de servicio.

15. La figura 2, muestra una vista de la escribanía en posición cerrada, por abatido de los elementos extremos sobre los elementos adyacentes y centrales.

20. Haciendo referencia a las figuras, se aprecia en su realización una escribanía constituida a partir de los cajetines =1=, =2=, =3= y =4=, relacionados por sus lados adyacentes mediante bisagras de articulación =5=, que permiten el cierre de la escribanía por abatido de los cajetines extremos =1= y =4=, sobre los cajetines fijos =2= y =3=.

25. Unos de los cajetines están especialmente concebidos para contener a un bloque calendario y a un índice de direcciones. Otro de los cajetines comprende un cuerpo portalápices =6=, abatible, que en su posición de uso se dispone vertical, tal como se representa en la figura 1, quedando los alojamientos =7= en su lado superior.



Otro de los cajetines, presenta un tabicado =8=, integrante de departamentos para gomas y adminículos diversos, así como un portalápices =9= de tipo abatible.

5. El modelo, dentro de su esencialidad, puede ser llevado a la práctica en otras formas de realización que difieran en detalle de la indicada a título de ejemplo en la descripción y a las cuales alcanzará igualmente la protección que se recaba. Podrá, pues, construirse en cualquier forma y tamaño, con los materiales más adecuados,
10. por quedar todo ello comprendido en el espíritu de las reivindicaciones.

= . =

N O T A

15. Descrito el objeto y utilidad de la presente invención, lo que se declara como no divulgado ni practicado en España, comprende las siguientes reivindicaciones.

20. 1.- Escribanía perfeccionada, caracterizada esencialmente por el hecho de estar constituida por una pluralidad de cajetines rectangulares de poca altura, alineados colateralmente y relacionados por sus lados adyacentes a través de bisagras de articulación que permiten el abatido de los cajetines extremos sobre los cajetines centrales, obteniéndose un cuerpo cerrado de forma rectangular aplanado.

25. 2.- Escribanía, según la anterior reivindicación, caracterizado porque uno de los cajetines presenta un cuerpo paralelepípedo recto rectangular, comprendido en las dimensiones del cajetín y basculante para su disposición vertical y perpendicular con respecto a la base del cajetín, com-



portando dicho cuerpo móvil una serie de taladros en su lateral menor superior destinados a recibir a otros tantos útiles escritores.

5. 3.-Escribanía, según las reivindicaciones 1 y 2, caracterizada porque los otros cajetines estan destinados a contener respectivamente a un bloque calendario, un índice de direcciones y una pluralidad de adminículos de escritorio, dispuestos éstos en departamentos al efecto en que se encuentra dividido el cajetín correspondiente.

10. 4.-Escribanía perfeccionada.

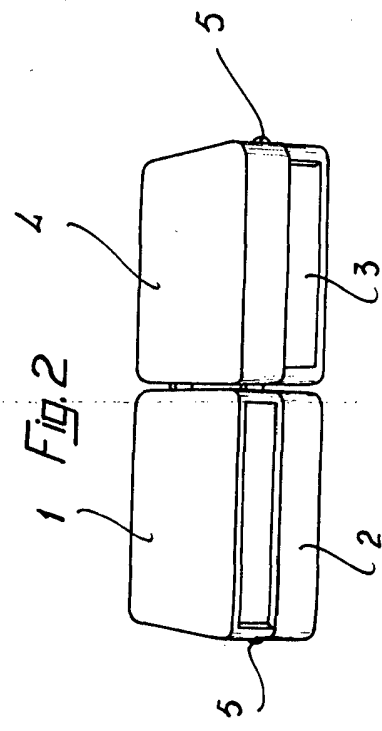
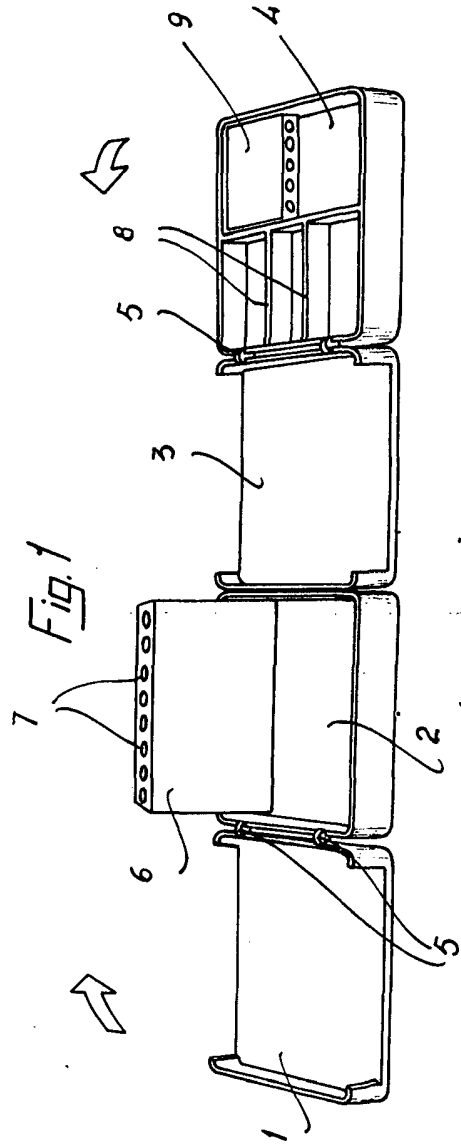
Según se describe y reivindica en la presente memoria descriptiva que consta de cuatro hojas foliadas y escritas a máquina por una sola cara.

Madrid, a 30 ABR. 1973

P.a. M.<sup>o</sup> LUISA ISERN CUYAS  
p. p.



801



Madrid o 30 ABR. 1913  
 P. A. M.º LUISA ISEÑ CUYAS  
 P. P.