

1910,89



191089

A 41 F

M E M O R I A D E S C R I P T I V A

de un Modelo de Utilidad a nombre de:

GUTOS METALLSCHLIESSENFABRIK BADER &

HOCH K.G., de nacionalidad alemana, de

miciliada en Pforzheim, Lindenstrasse

44 (ALEMANIA); por: "CORCHETE DE CIERRE

PARA CIERRES DE CORCHETE Y OJAL PARA PRENDAS

DE VESTIR".

-----ooo000ooo-----

El invento se refiere a un corchete de cierre para
cierres de corchete y ojal para ropas de vestir con apoyo
opuesto para remacher la placa de grapas del corchete con
intercalamiento del género.

5

Para tales corchetes de cierre se conocen, como
placas opuestas para rebatir las grapas al efectuar el rema-
chado, placas rectangulares con perforaciones o rebajos con
reborde y alojamientos para las grapas. También es sabido
cubrir esta placa con alojamientos para grapas. Finalmente,
se conocen apoyos opuestos anulares con perforaciones para
el alojamiento de las grapas, poseyendo estos apoyos opues-
tos ojetes especiales o también esquinas de placa para la

10

1910



fijación de posición al efectuar el remachado. Finalmente, se han utilizado ya cabezas de remache con un remache central como apoyo opuesto; no obstante, en esta disposición los corchetes remachados pueden deformarse por torsión.

5 Es por lo tanto misión del invento estructurar un casquete ornamental como apoyo opuesto que a su vez permita un remachado abierto, es decir que no ha de ser cubierto con género, y por otro lado evite una deformación por torsión del corchete remachado. El corchete de cierre de acuerdo con el
10 invento para cierres de corchete y ojal para prendas de vestir con apoyo opuesto para el remachado de la placa de grapas del corchete con intercalamiento del género, se caracteriza para ello por el hecho de que el apoyo opuesto está estructurado como casquete con anillo de cambio de dirección abierto hacia
15 atrás para las grapas que han de ser introducidas al efectuar el remachado. Por consiguiente, las grapas pueden ser introducidas y remachadas en estado oculto y además de ello el corchete de remachado ya no puede deformarse por torsión, mientras que el casquete no necesita ninguna fijación de posición en
20 lo que se refiere a la deformación por torsión al efectuar el remachado.

 En particular, el apoyo opuesto puede consistir en una envolvente de casquete y en un disco insertado con abombamiento central así como un anillo dispuesto encima, de modo
25 tal que entre el anillo y el abombamiento central queda una rendija anular para introducir las grapas. Dado que la rendija anular se extiende circunferencialmente de modo completo, el casquete de apoyo opuesto no necesita tener ningún lóbulo de fija-



ción especial para efectuar la guía durante el remachado y por consiguiente puede estar estructurado de cualquier modo deseado como casquete ornamental.

5 Otros detalles del corchete de cierre de acuerdo con el invento están representados a modo de ejemplo en los dibujos y se describen en lo que sigue; en estos dibujos:

10 las figuras 1 y 2 muestran la vista en alzado en perspectiva de un corchete remachable así como de un ojal como cierre para prendas de vestir, especialmente para pretinas de pantalones y faldas.

las figuras 3 y 4 muestran la vista en alzado en perspectiva del apoyo opuesto en forma de un casquete, a saber respectivamente en representación despiezada y en representación completa montada; y

15 la figura 5 muestra la sección a través del corchete según la línea V-V de la figura 1 remachada con el casquete que sirve como apoyo opuesto estructurado de acuerdo con la figura 4.

20 Tal como se ve en los dibujos, el corchete remachable 1 consta de la parte de corchete 2 con placa de grapas 3 y grapas de remache 4 para el remachado, con intercalamiento del género 5, en el apoyo opuesto 6. El nuevo tipo de apoyo opuesto 6 es formado en el presente caso por la envolvente de casquete 7 con disco insertado 8, que tiene un abombamiento central 9, así como un anillo colocado encima 10, el cual es
25 sostenido asentándose sobre el reborde 12 del disco 8 mediante



un rebordeado 11 por el lado del reborde en el casquete 7, tal como se representa en la figura 5.

5 Tal como puede verse, entre el anillo 10 y el abombamiento central 9 queda una rendija anular 13 para la introducción de las grapas 4 al efectuar el remachado, de manera que se efectúa un remachado oculto. El disco 8 con abombamiento central 9 insertado en la envolvente de casquete 7 está abombado junto al reborde 12 con el fin de cambiar la dirección de las grapas que se introducen al efectuar el remachado, 10 mientras que el anillo 10 posee un débil abombamiento hacia arriba 14 centralmente a lo largo de la sección transversal.

15 La placa de grapas 3 del corchete de remache 1 está formado por un círculo de diámetro correspondiente al de la rendija anular 13 para la introducción de las grapas 4, en cuya periferia están curvadas en ángulo las grapas 4, en este caso en número de tres, para efectuar el remachado. Por lo demás, el corchete de remache 1 coopera con un ojal de remache 15 de por sí conocido, el cual coopera mediante grapas 16, con intercalamiento de género 17, junto a una placa opuesta 18, en el 20 interior de la pretina para efectuar el remachado. En el presente caso no es necesario de por sí ningún casquete ornamental en calidad de apoyo opuesto, mientras que en el caso del corchete el apoyo opuesto pasa a aplicarse por el exterior junto a la pretina y debe ser cubierto por el género de la pretina 25 sin ornamentación.



- REIVINDICACIONES -

5 1.- Corchete de cierre para cierres de corchete y ojal para prendas de vestir con apoyo opuesto para el remachado de la placa de grapas del corchete con intercalamiento del género, caracterizado porque el apoyo opuesto está estructurado como casquete con anillo de cambio de dirección abierto hacia atrás para las grapas que han de ser introducidas al efectuar el remachado.

10 2.- Corchete de cierre según la reivindicación 1, caracterizado porque el apoyo opuesto consiste en una envolvente de casquete y en un disco insertado con abombamiento central así como un anillo colocado encima, caracterizado por que entre el anillo y el abombamiento central queda una rendija anular para la introducción de las grapas.

15 3.- Corchete de cierre según reivindicaciones anteriores, caracterizado porque el disco con abombamiento central insertado en la envolvente de casquete está abovedado en el reborde y el anillo colocado encima está abovedado débilmente hacia arriba en el centro a lo largo de la sección transversal.

20 4.- Corchete de cierre según reivindicaciones anteriores, caracterizado porque la envolvente de casquete con disco insertado y anillo asentado sobre el reborde de éste está rebordeado por el lado del reborde para la unión con este último anillo.



5.- Corchete de cierre según reivindicaciones anteriores, caracterizado porque la placa de grapas está formada a partir del corchete por un círculo correspondiente en el diámetro a la rendija anular para la introducción de las grapas, en cuya periferia están curvadas en ángulo las grapas, preferiblemente en número de tres, para efectuar el remachado.

6.- CORCHETE DE CIERRE PARA CIERRES DE CORCHETE Y OJAL PARA PRENDAS DE VESTIR.

Tal como se describe y reivindica en la presente Memoria Descriptiva, que consta de seis hojas escritas a máquina por una sola cara y de sus correspondientes dibujos.

Madrid, 30 ABR 1973

CARLOS FERRER CANDEIAS



30

Fig. 3

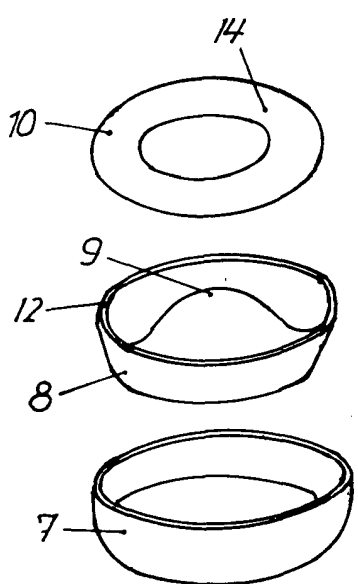


Fig. 2

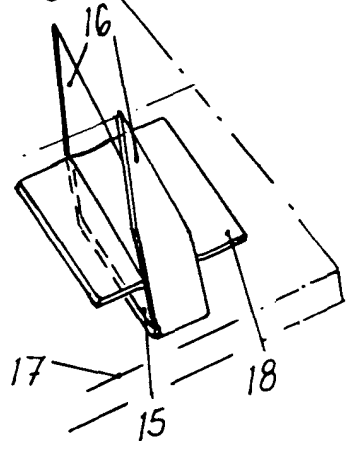


Fig. 1

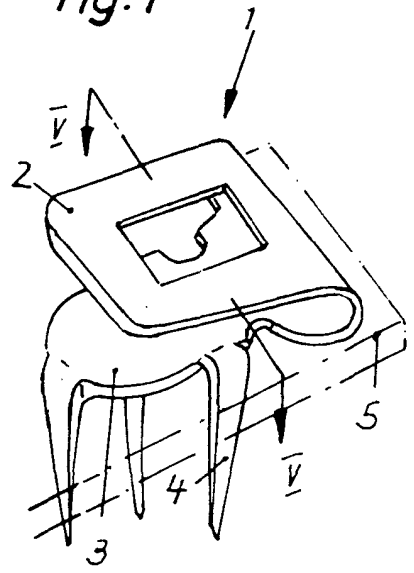


Fig. 4

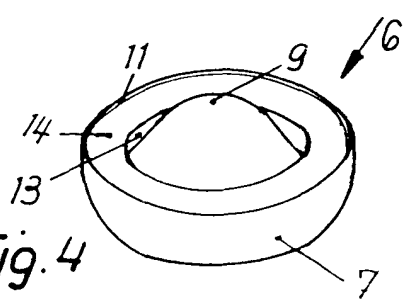
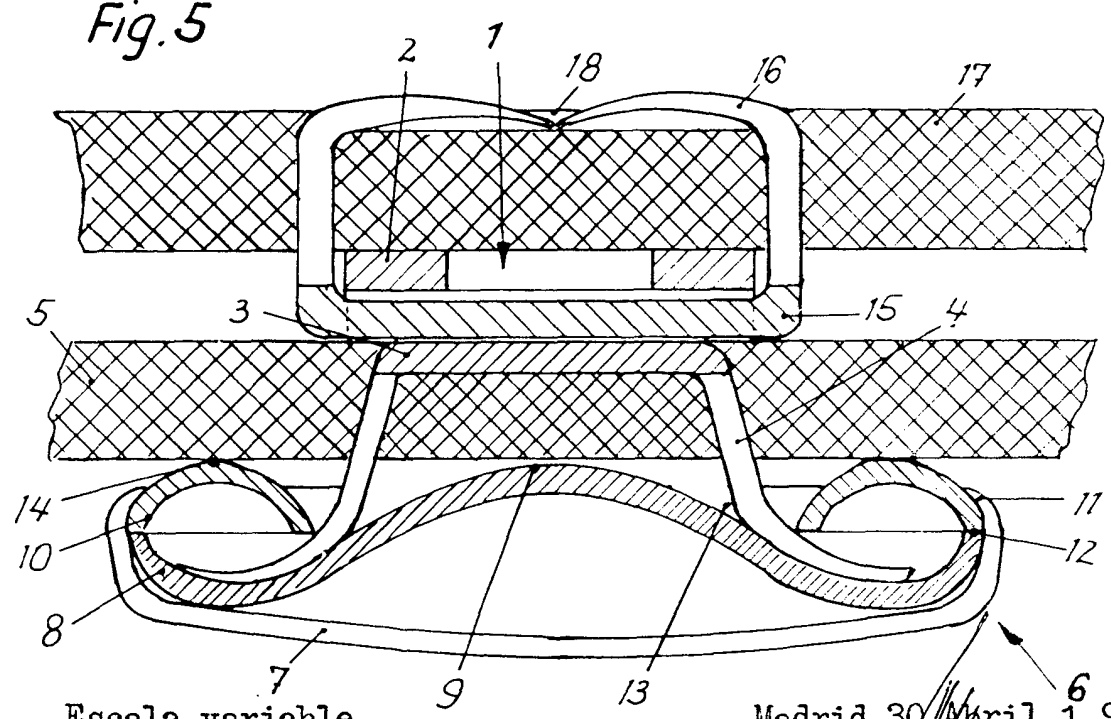


Fig. 5



Escala variable

Madrid 30 April 1.973

GARCES / ...