

191085



G 0 2 B

No. 191.085

MEMORIA DESCRIPTIVA

correspondiente a la solicitud de concesión de un...

MODELO DE UTILIDAD

SOLICITANTE: ... PREMIUMS & MARKETING, S.A.

RESIDENCIA: ... Tuset, 21 entlo. BARCELONA.

ENUNCIADO: ... "CALEIDOSCOPIO PERFECCIONADO" ...

fb.

Prioridad: Patente

n.º

del



1 El Estatuto vigente sobre Propiedad Industrial, de
26 de Julio de 1929, en su texto refundido publicado el 30
de Abril de 1930, establece los caracteres de patentabili-
5 objeto obtener ventajas sobre lo ya conocido, admitiendo
por consiguiente como patentables, las nuevas máquinas, a-
paratos, instrumentos, procesos de fabricación, etc. La am-
plitud de conceptos previstos como patentables, ha llevado
al legislador a aclarar (Artº. 46) que la enumeración con-
10 tenida en dicho cuerpo legal es puramente enunciativa y no
limitativa, haciéndola extensiva incluso a los descubrimien-
tos de tipo científico (Artº. 47).

15 El Decreto de 26 de Diciembre de 1947, recogiendo
la Orden de 18 de Noviembre de 1935, confirma el criterio
legal de que también serán patentables los instrumentos, ob-
jetos, o partes de los mismos, que aporten a la función a
que son destinados, un beneficio o efecto nuevo, y en defi-
nitiva que constituyan una mejora sustancial sobre lo ante-
riormente conocido.

20 Pues bien, a tenor de lo expuesto, y en base al ar-
ticulado que recoge los conceptos expresados, debe conside-
rarse, que la invención a que se refiere la presente memo-
ria, constituye una novedad industrial, con características
y ventajas que la hacen merecedora del privilegio de explo-
25 tación exclusiva que por ella se solicita, premiando así
los méritos de quien aporta a la industria del país una me-
jora efectiva y precisamente comprendida entre las enuncia-
das por la Ley como patentables. (Arts. 46 y 47 en relación
con el 171, en su nueva redacción afectada por la Orden de
30 18 de Noviembre de 1.935).



1
5
10
15
20
25
30

La presente invención, según se expresa en el enunciado de esta memoria descriptiva, se refiere a un caleidoscopio, que ha sido considerablemente perfeccionado en algunos aspectos fundamentales, en orden a mejorar su funcionamiento y eficacia.

El líneas generales, el presente caleidoscopio consta de dos piezas fundamentales, una de ellas constituida por un cuerpo tubular con medios para retener a la segunda pieza que está constituida por una bola irisada.

Para complementar la descripción que seguidamente se va a realizar y con el fin de ayudar a la mejor comprensión de las características del invento, se acompaña con la presente memoria un juego de dibujos donde se ha representado lo siguiente:

La figura 1ª muestra una vista en perspectiva del cuerpo tubular mencionado.

La figura 2ª representa una vista de la bola irisada.

Por último, la figura 3ª, corresponde a una vista en perspectiva en la que se puede observar la bola irisada acoplada sobre el cuerpo tubular.

A tenor de los planos comentados, el caleidoscopio está constituido por una bola transparente irisada 1, y un cuerpo tubular 2 translúcido.

La bola 1 puede estar constituida a base de cristal o material plástico.

El cuerpo tubular 2 dispone de una pared interior a base de facetas 3 longitudinales de superficie pulida.

La sección interior del cuerpo tubular 2, se encuentra inscrita en un polígono regular.

De la boca 4 del cuerpo tubular 2 emergen sendos apén-

- 4 -
191085



1 dices 6 enfrentados, los cuales terminan en sendas anillas
7 entre las cuales es susceptible de colocarse la bola 1
irisada y transparente.

5 A base de esa estructura el funcionamiento del calei-
doscopio es el siguiente:

Una vez colocada la bola irisada 1 entre las anillas
7, al mirar por la boca 5 del cuerpo tubular 2, cada una de
las facetas 3 pulida, refleja, como si de un espejo se -
tratara, las formas y colores del irisado de la bola 1.

10 De esta forma, basta hacer girar con el dedo la bola
irisada 1 para que cambien las formas y colores reflejadas
en las facetas 3 interiores del cuerpo tubular 2.

15 No se considera necesario hacer más extensa esta des-
cripción, para que cualquier persona experta en la materia
comprenda perfectamente cual es la idea que se desea regis-
trar, así como las ventajas que de su realización indus-
trial han de derivarse.

20 Por todo ello, y para evitar posibles imitaciones, se
presenta esta solicitud pidiendo la explotación en exclusi-
va de la idea desrita, de acuerdo con las consideraciones
y puntos que se desean reivindicar, que se concretan en las
páginas siguientes:

25

30

101035



1 Hecha la descripción a que se refiere la memoria
que antecede, es preciso insistir en que los detalles de
realización de la idea expuesta, pueden variar, es decir,
5 que pueden sufrir pequeñas alteraciones, basadas siempre
en los principios fundamentales de la idea, que son en esen-
cia los que quedan reflejados en los párrafos de la descrip-
ción hecha. En efecto, el Artículo 48 del Estatuto vigente
sobre Propiedad Industrial, establece como no patentables,
10 en su apartado tercero, "los cambios de forma, dimensiones,
proporciones y materias de un objeto ya patentado" fijando
así el criterio del legislador en el sentido de que paten-
tada una idea que pueda dar lugar a una realidad práctica
e industrializable, nadie podrá apoyarse en ella para, a
pretexto de haber introducido ligeras modificaciones, pre-
sentarla como nueva y propia.

18.

20

Este principio, en cuanto al alcance de la protec-
ción del objeto patentado se refiere, se halla confirmado
por numerosas Sentencias del Tribunal Supremo, y entre -
ellas, como más terminantes, en las de fechas 16 de octubre
de 1954, 23 de enero de 1959, 20 de marzo de 1964 y otras.

25

Establecido el concepto expresado, en cuanto a la
amplitud que debe darse a la protección solicitada, se re-
dacta a continuación la Nota de Reivindicaciones, de acuer-
do con lo que se establece en el último párrafo del apar-
tado tercero del Artículo 100 de la Ley, sintetizando así
las novedades que se desean reivindicar:

NOTA DE REIVINDICACIONES

30

En resumen, el privilegio de explotación exclusi-
va que se solicita, recaerá sobre las reivindicaciones si-
guientes:



1
5
10
15
20
25
30

1ª.-"CALEIDOSCOPIO PERFECCIONADO", caracteriza-
do esencialmente porque está constituido por una bola trans-
parente irisada, dispuesta con posibilidad de giro sobre
sí misma, en el extremo de un cuerpo tubular traslúcido, -
cuya pared interior está facetada longitudinalmente y su -
superficie se encuentra pulida; con la particularidad de que
la sección interior del cuerpo tubular se encuentra inscrita
en un polígono regular y de que en una de las bocas del tubo
emergen sendos apéndices enfrentados, los cuales rematan en
sendas anillas entre las cuales se dispone la bola irisada
transparente.

2ª.-Se reivindica por último como objeto sobre
el que ha de recaer el Modelo de Utilidad que se solicita:
"CALEIDOSCOPIO PERFECCIONADO".-

Todo tal y como queda descrito y reivindicado en la
presente memoria descriptiva, que consta de seis páginas -
mecanografiadas y dibujos adjuntos.

Madrid, 30 de abril 1973

BERNARDO UNGRIA

P.P.

191385



FIG-2

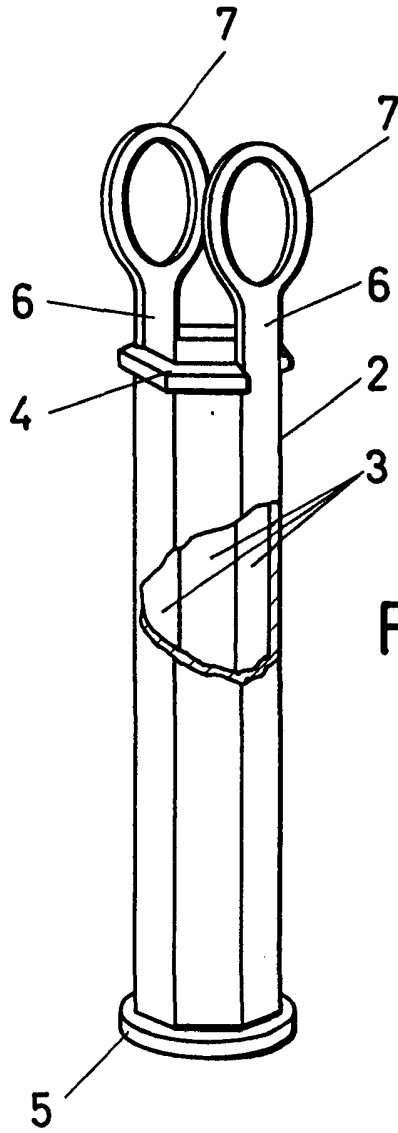
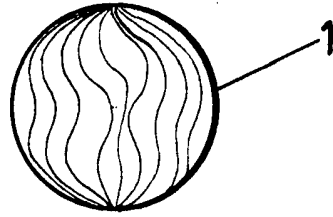


FIG-1

ESCALA VARIABLE

Madrid, 30 de abril de 1973

BERNARDO UNGRIA

P. P.

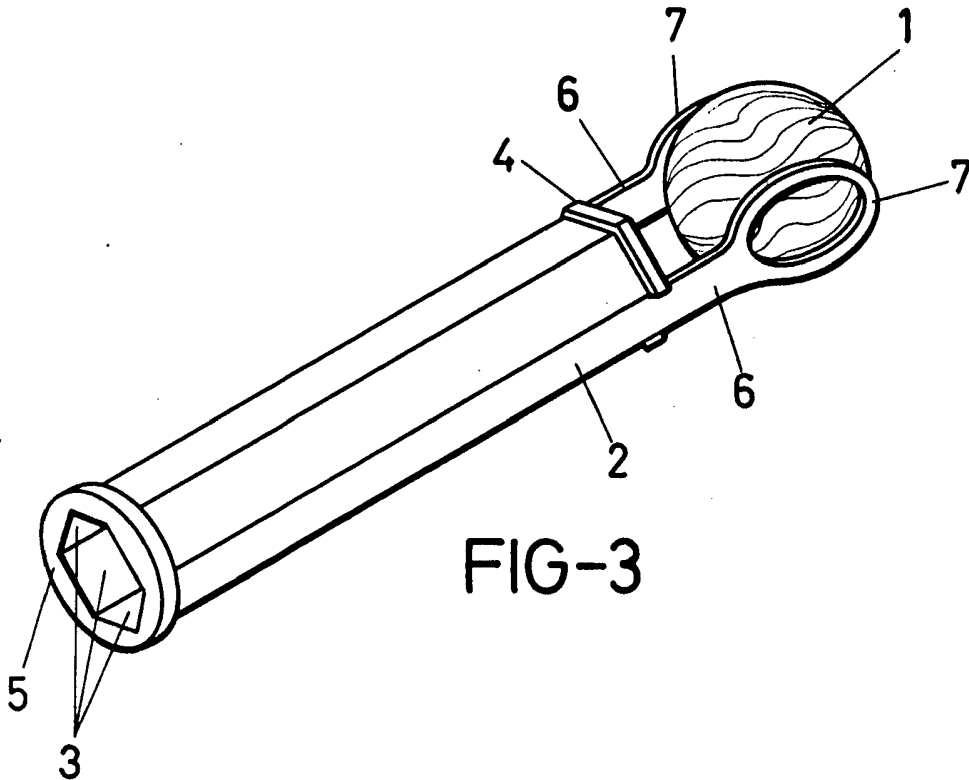


FIG-3

ESCALA VARIABLE

Madrid, 30 de abril de 1973

BERNARDO UNGRIA

P. P.