

191084



191084

CERTIFICADO
DE
ADICIÓN

a favor de Don FERNANDO VILAGUT GUITART, de nacionalidad española, residente en Barcelona, calle Muntaner, 269, por "MEJORAS EN EL OBJETO DE LA PATENTE PRINCIPAL Nº 190.618, por "DISPOSITIVO REFRIGERADOR DE LÍQUIDOS".

- . -

MEMORIA DESCRIPTIVA

La presente invención se refiere a unas mejoras introducidas en el dispositivo refrigerador de líquidos objeto de la patente principal, mediante las cuales se simplifica en gran manera dicho dispositivo, lográndose a pesar de ello un elevado rendimiento en el enfriamiento del líquido, especialmente en la refrigeración del agua de circulación para motores de explosión, combustión interna y similares.

Consisten esencialmente las mejoras de la invención en realizar la entrada del líquido o agua a enfriar

191084

24 JUN 6



- directamente por un extremo de la cámara tubular, igualmente mediante tobera, boquillas difusoras o análogo, circulando en el interior de dicha cámara tubular también una corriente de aire, impulsada por un ventilador exterior, que arrastra a todo lo largo de la cámara las partículas del líquido inyectadas a presión por las boquillas o toberas, hasta verterlas por un extremo a un depósito regulador del que sale el líquido frío para su aprovechamiento como refrigerador.
- 5.
10. Para mejor comprensión de la presente memoria descriptiva, se acompaña un dibujo en el que, esquemáticamente y tan sólo a título de ejemplo, se representa un caso práctico de realización del objeto de la invención.
15. La cámara tubular -a- de mezcla del líquido con el aire, viene limitada por las paredes cilíndricas -b-, que por un extremo comunica con el cono de salida -c- del ventilador impulsor del aire -d-, el cual es aspirado frío por -e-. La misma cámara tubular de mezcla -a- viene prolongada por el conducto -f- o boca de descarga que termina sobre el nivel -g- del depósito regulador -h- sobre el que se deposita el líquido arrastrado por la corriente de aire, saliendo este lateralmente por -i-. Este depósito presenta la salida -j- para el aprovechamiento del líquido enfriado, entrada -k- para la reposición de las pérdidas por evaporación u otras causas, el indicador de nivel -l- y el termómetro -m-. En un extremo de la cámara tubular -a-, correspondiente
- 20.
- 25.

191084



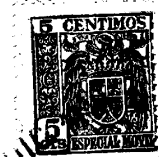
24 DIC

5. al ventilador, se presenta la entrada -n- para el líquido a enfriar, realizándose esta entrada por la tobera o boquilla difusora -o- dirigida hacia el interior de la referida cámara, la cual produce una pulverización del líquido en el interior de dicha cámara.

10. El funcionamiento del dispositivo descrito es, en líneas generales, el siguiente: el líquido caliente, preferiblemente agua, entra por -n- a un extremo de la cámara tubular -a-, inyectado a presión y pulverizado mediante la tobera o boquilla difusora -o-, siendo las partículas de líquido arrastradas a lo largo de la cámara -a- por la corriente de aire producida por el ventilador -d-, que las deposita en el depósito regulador -h-, del que sale el líquido enfriado hacia el aprovechamiento.

20. El enfriamiento resulta también eficaz, puesto que la pulverización del líquido produce un gran contacto con el aire favoreciendo todo el recorrido el friamiento, depositándose dichas partículas de líquido en el depósito -h-, en el que se dispondrá del líquido a mucha más baja temperatura que la de entrada por -n-.

25. Serán independientes del objeto del presente certificado de adición los materiales, formas y dimensiones, tanto absolutas como relativas, de las diversas piezas o partes del dispositivo y, en general, todo cuanto no altere, cambie o modifique la esencialidad de la invención.



191084

24 JUL 1949

N O T A

Se reivindica como objeto del presente certificado de adición:-

5. 1. Mejoras en el objeto de la patente principal, que esencialmente consisten en disponer la entrada del líquido caliente directamente en un extremo de la cámara tubular de mezcla, mediante una o varias toberas o boquillas difusoras o similar, dispuestas próximas a la entrada de la corriente de aire procedentes del ventilador, arrastrando dicha corriente de aire a las partículas del líquido, por todo lo largo de la cámara tubular o de mezcla, depositándolas en un depósito recolector y regulador, del que se toma la salida del líquido frío para su utilización.

10. 2. Mejoras en el objeto de la patente principal Nº 190.618, por "Dispositivo refrigerador de líquidos".

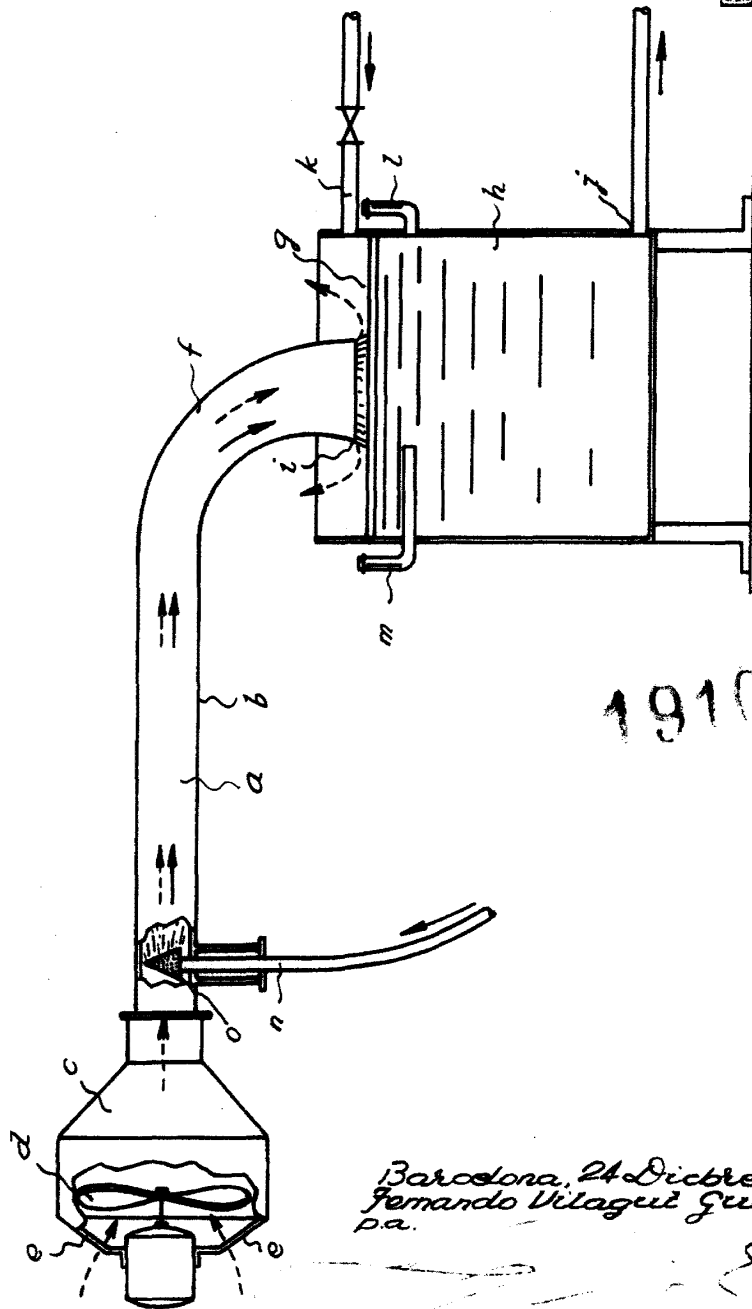
La presente memoria consta de cuatro hojas foliadas, escritas por una sola cara.

Barcelona, a 24 de diciembre de 1949.

Fernando VILAGUT GUITART

p.a.

101084



191091

Barcelona, 24 Dicbre. 1919
Fernando Vilagut Guitart
p.a.