



191081

PATENTE DE INVENCION

por 20 años

por "UNOS PERFECCIONAMIENTOS EN LA REFRIGERACION DE LOCALES ESPECIALES", a favor de D. Ricardo Stasny, de nacionalidad alemana, domiciliado en Barcelona, Balmes, 201.

=====

MEMORIA DESCRIPTIVA

El recurrente ha ideado y puesto en ejecución práctica unos perfeccionamientos en la refrigeración de locales especiales que forzosamente presenten amplios ventanales expuestos a la acción directa de los rayos solares y al calor ambiente exterior, que presentan novedades muy útiles respecto a los procedimientos clásicos de refrigeración.

5.

Siendo estos perfeccionamientos nuevos y de su propia invención, el recurrente solicita que se le garantice en su propiedad y explotación exclusiva, median-

10.

te la concesión de la Patente de invención a que se refiere la presente memoria descriptiva.

- Los perfeccionamientos ideados son particularmente ideados para su aplicación en las tiendas o locales de exposición y venta de flores y artículos alimenticios. La esencia de los perfeccionamientos ideados consiste en utilizar como elemento o vehículo refrigerador del ambiente una cortina móvil de agua, previamente refrigerada por los medios normales y conocidos, la cual cortina se aplica precisamente sobre la cara interna de las lunas o cristales de los escaparates de la tienda que como es lógico dan al exterior, o sea la calle. Como consecuencia de ello se consigue asegurar en el interior de la tienda o local un clima frío y húmedo y aparte de ello una extraordinaria y llamativa vistosidad que puede aumentarse conjugando el efecto visual de la caída del agua, de su choque contra el cristal con su consiguiente pulverización, con los efectos de luces coloreadas o no, según las ya conocidas leyes de luminotecnia.
15. ...  
20. ...  
25. ...  
30. ...

Como la ejecución de esta cortina debe adaptarse a las condiciones peculiares de cada escaparate a que se aplique, es consecuente afirmar que a los efectos legales de la Patente que se solicita, serán variables cuantos detalles no afecten, alteren, cambien o modifiquen la esencia de los perfeccionamientos ideados. Es asimismo lógico que al referirnos para su descripción a los dibujos adjuntos hemos de dar, a estos dibujos, un simple carácter de ejemplo.



35. ...  
40. En dichos dibujos, en la figura I, se muestra el conjunto de la cortina, aplicada a una luna vista de frente.

En la figura II, se muestra el propio conjunto de

45. lado. En la figura III se da una solución para refrigeración económica del aire.

En dichas figuras -1- es la luna, -2- la fachada de la tienda, -3- la calle, -4- el interior de la tienda.

50. La cortina de agua, en su esencia consiste en un tubo perforado -5- dispuesto horizontalmente en el dintel de la abertura donde está la luna, con sus orificios

-6- dirigidos contra la cara interna de -1- de modo que al salir el agua choquen en forma de lluvia contra la luna y resbala, según las flechas -7- hacia la parte inferior donde es recogida por la canal -8- y evacuada al depósito inferior -9-. De este depósito -9- es aspirada por la electro bomba -10- y enviada al depósito superior -11- que es el que alimenta al tubo rociador -5-.

60. Es esencial que la aspiración -12- del depósito inferior -9- se efectúe a una cierta altura de su fondo así como la toma -13- del depósito superior -11- para asegurar una continua decantación del agua, y evitar que se enturbie por el polvo ambiente. Asimismo es prudente proveer uno o más filtros.

65. Es conveniente asimismo que el depósito superior o el inferior estén provistos de un serpentín refrigerador formando parte de un equipo frigorífico para evitar que el agua se caliente en el transcurso de una jornada.

70. Puede utilizarse además de la cortina el dispositivo refrigerador representado en la figura III para refrigerar el aire ambiente. Con el tubo -13- que es el de impulsión de la bomba, se alimenta una ducha situada dentro de una especie de scruber -14- relleno con anillos de porcelana -15- a través del cual circula, en sentido inverso -16-17-, una corriente de aire.

75. Cabe simplificar la instalación, utilizando el agua corriente y fresca procedente de la red o de un



manantial, en circuito abierto, o sea evacuando la recogida al final de la cortina hacia un desagüe.

80. Cabe substituir el tubo perforado por duchas múltiples; por una caña con vertedero adosado a la cara interna de la luna.

85. Es posible substituir la presión constante del agua, determinada por la altura del depósito superior, por una presión variable determinada por una electrobomba de velocidad variable, suprimiendo en tal caso el depósito superior.

N O T A.

Se reivindica como objeto de esta Patente de invención:

90. 1.- Unos perfeccionamientos en la refrigeración de locales especiales, que en su esencia consisten en utilizar como vehículo o elemento refrigerador del aire ambiente una cortina móvil de agua dispuesta sobre la cara interior de los cristales o lunas de los escaparates o ventanas del local que den al exterior; formándose esta cortina mediante un tubo o canal perforado, con el que se rocía con agua refrigerada y en forma de chorros, de lluvia o de vertedero la cara interior del cristal o luna del escaparate a que se aplique; recogándose el agua en una canal inferior que la evacua a un depósito de decantación y desde el cual se eleva por la bomba y se inyecta en el tubo perforado directamente, o a través de un depósito intermedio superior de alimentación; estando el agua refrigerada a la temperatura deseada por un equipo frigorífico; estando previstos los filtros que sean precisos para asegurar la nitidez del agua.



100. 105.

2.- Los propios perfeccionamientos de la reivindicación anterior, caracterizados por el hecho de que el agua necesaria se tome directamente de la red distribuidora,

110. o de un manantial, evacuándose la saliente por el desagüe; o sea no formando la cortina esencial, un circuito de agua cerrado.

Sean cuales fueren las circunstancias que concurren con la esencialidad de la Patente de invención definida en las anteriores reivindicaciones, cual objeto es:

115.

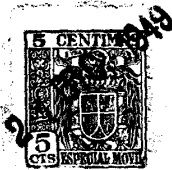
3.- "UNOS PERFECCIONAMIENTOS EN LA REFRIGERACION DE LOCALES ESPECIALES".

120. Consta la presente memoria de cinco hojas foliadas, mecanografiadas por una sola cara y del dibujo unido a la misma.

Barcelona veintiuno de diciembre de mil novecientos cuarenta y nueve.

P. A. de D. Ricardo Stasny,

*Ricardo Stasny*



ESCALA VARIABLE

*For the Queen*

BARCELONA, 24 DIC. 1848

Fig. III

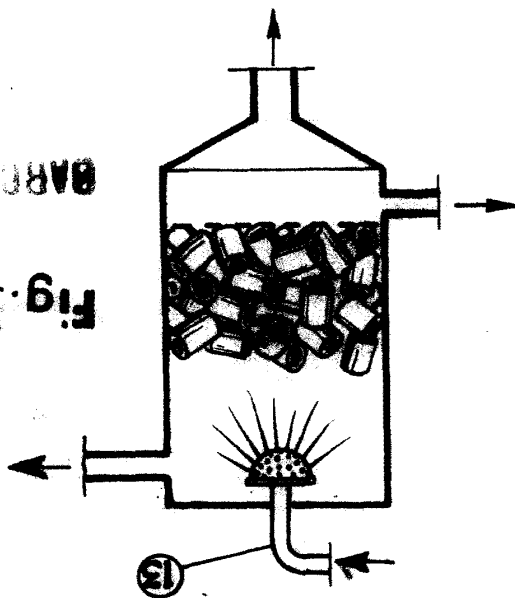


Fig. II 81

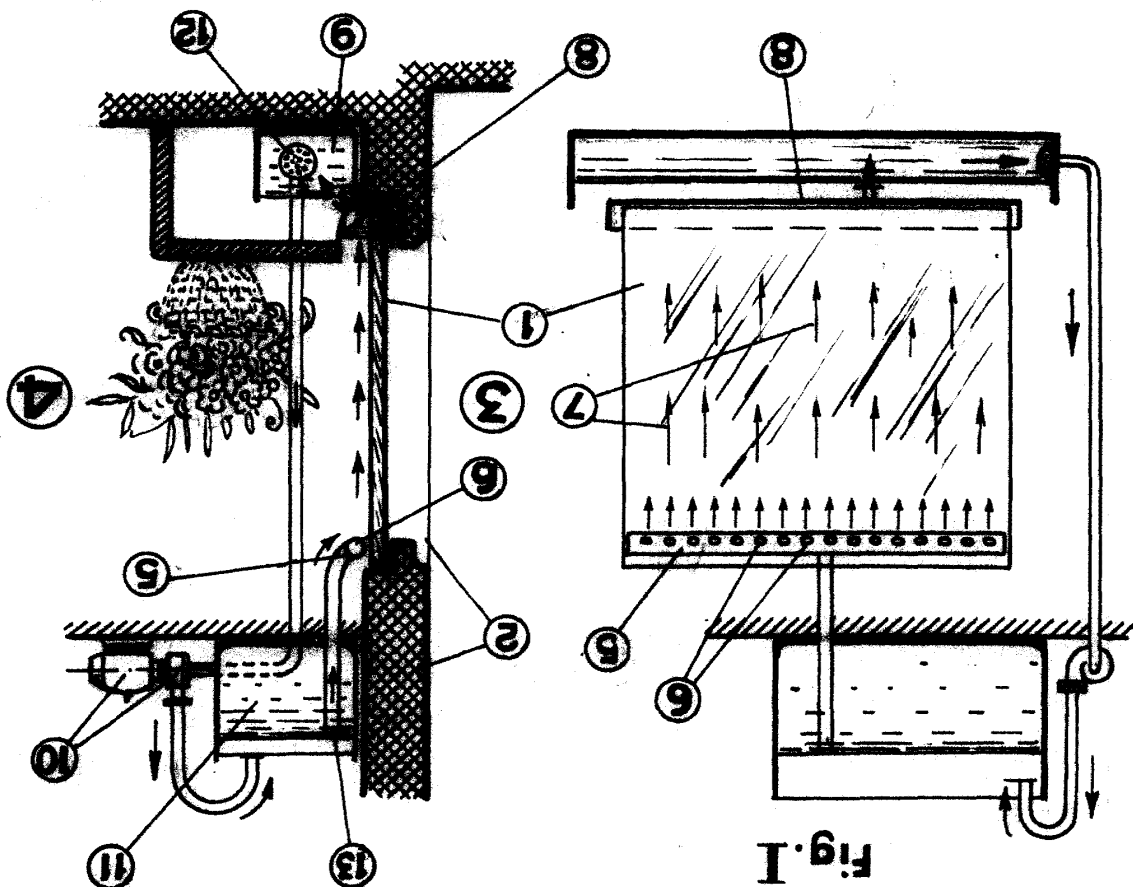


Fig. I

191081

D. RICARDO STASNY