

191072



A 61 G

M O D E L O
D E
U T I L I D A D

a favor de INGETRONIC, S. A., de nacionalidad española,
domiciliada en Barcelona, Europa, 177, por "APARATO TERA-
PEUTICO PERFECCIONADO".

- . -

MEMORIA DESCRIPTIVA

El objeto de la presente invención consiste en un aparato terapéutico perfeccionado, el cual está basado en la emisión de ondas ultralargas que actúan sobre el cuerpo humano, produciendo efectos tales como la regeneración de

5. células enfermas, aumento del número de los glóbulos rojos, estabilización de la presión arterial, activación de la secreción hormonal, entre otros efectos beneficiosos, impartiendo éstos a través de una o varias almohadillas independientes, o también a través de un sillón tapizado

10. convenientemente, el cual está dotado de una parte movi-



ble, extensible, que sirve para apoyar los pies, originándose tales efectos por una o más bobinas que generan un campo magnético, con un circuito electrónico que permite la regulación del mencionado campo mediante la manipulación de los correspondientes controles.

5.

Para mejor comprensión de la presente memoria descriptiva se acompañan unos dibujos en los que, esquemáticamente y tan sólo a título de ejemplo, se representa un caso práctico de realización de un aparato terapéutico que reúne las condiciones brevemente aludidas.

10.

En dichos dibujos, la figura 1 es una vista en perspectiva de un sillón equipado con los elementos aludidos, mientras que la figura 2 muestra una almohadilla equipada de la misma manera, siendo la figura 3 una visión de varias almohadillas de las mismas características que la anterior, cada una de ellas activada mediante pulsación de su mando correspondiente. Finalmente, la figura 4 muestra un esquema eléctrico del circuito que cobija la caja de mandos del aparato terapéutico según la invención.

15.

20.

De la observación de dichas figuras se desprende que el aparato terapéutico perfeccionado de acuerdo con la invención, está constituido por una o varias bobinas que generan un campo magnético, así como por un circuito electrónico que permite la regulación de dicho campo —todo ello observable en el esquema de la figura 4—, mediante el manejo de los correspondientes controles 1 dispuestos en el dial de la caja de mandos 2 que encierra

25.



el circuito mencionado, el cual emite ondas ultralargas que se transmiten bien a una almohadilla 3, bien a un grupo de ellas, siendo de destacar que cada una de dichas almohadillas está provista de su correspondiente control,

5. con lo que su respectivo funcionamiento es completamente independiente.

Asimismo, estas almohadillas pueden suplirse mediante un sillón 4 tapizado convenientemente, siendo las diferentes partes del mismo las que impartirán las ondas ultralargas, pudiendo estar provisto el sillón de un cabezal 5 y de un descansillo extensible 6 para apoyar los pies, con el fin de proporcionar al usuario una posición más cómoda y relajante.

10.

Serán independientes del objeto del presente modelo de utilidad los materiales, formas y dimensiones, tanto absolutas como relativas, de los distintos elementos que intervienen en su consecución, utilización concreta a que se destinen los elementos en los que el aparato se materializa, y, en general, todo cuanto no altere, cambie o modifique, la esencialidad de la invención.

15.

20.

- . -

N O T A

Se reivindica como objeto del presente modelo de utilidad:



- 1.- Aparato terapéutico perfeccionado, que se caracteriza por estar constituido por una o más bobinas que generan un campo magnético, así como por un circuito electrónico provisto de los pertinentes controles, median-
5. te cuya manipulación permite la regulación del mencionado campo magnético, el cual produce la emisión de ondas ultralargas que actúan selectivamente sobre el cuerpo humano, produciendo efectos tales como la regeneración de células enfermas, aumento del número de glóbulos rojos,
10. estabilización de la presión arterial, así como la activación de la secreción hormonal, pudiéndose impartir dichas ondas a través de unas almohadillas, que pueden ser una sola o varias, cada una de ellas provista de un control que les permite funcionar independientemente,
15. o bien a través de un sillón tapizado de un material que reúna las mismas condiciones que el de las almohadillas, con el fin de que el usuario del mismo pueda adoptar una posición más cómoda y relajante.

2.- Aparato terapéutico perfeccionado.

La presente memoria consta de cuatro hojas foliadas, escritas por una sola cara.

Madrid, a 30 ABR 1973

INGETRONIC, S. A.

P.a.

J. TORTRAS

p.p.

A. GUILLEUMAS

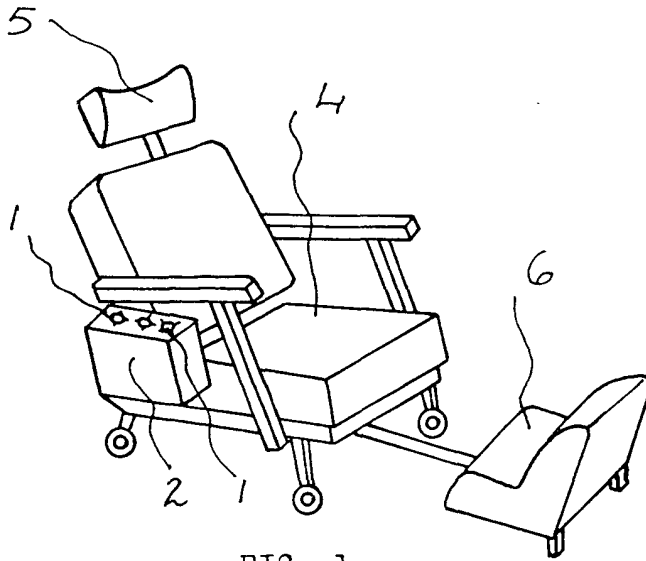


FIG. 1

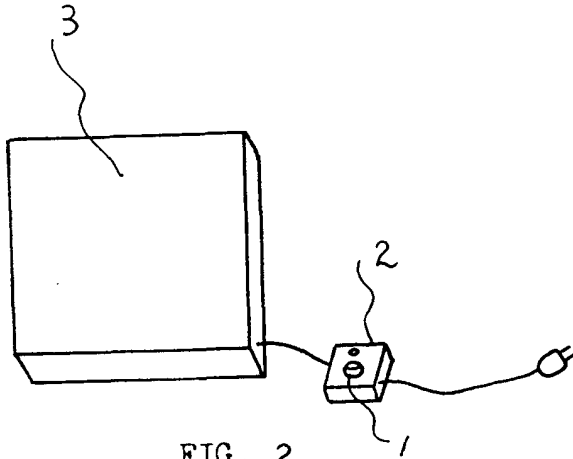


FIG. 2

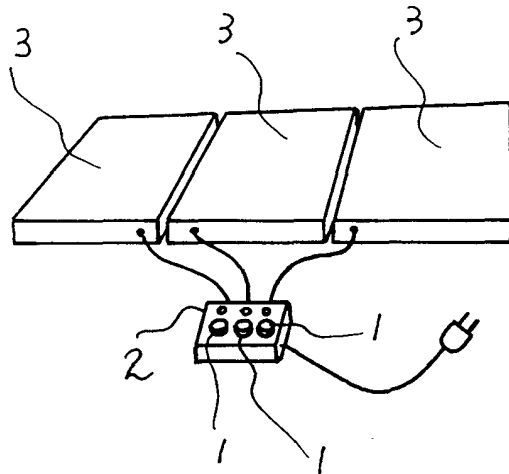


FIG. 3

Madrid, 30 ABR 1973
INGETRONIC, S. A.
p.a.

J. TORTRAS
p.p.

A. GUILLEUMAS

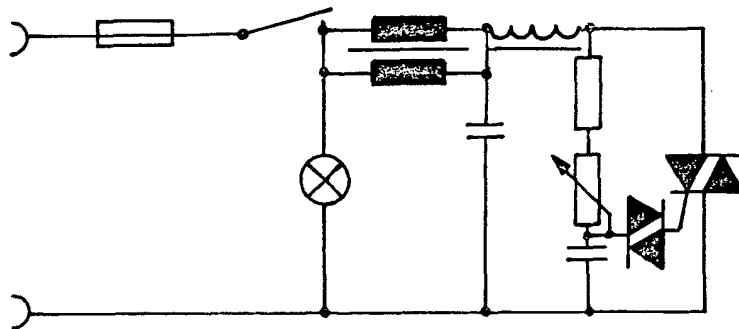


FIG. 4