

191067

13 JUN 1973



A 6 8 B

NUMERO 191.067

## MEMORIA DESCRIPTIVA

correspondiente a la solicitud de concesión de un...

MODELO DE UTILIDAD

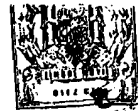
SOLICITANTE: D<sup>a</sup>. ANA VENEGAS CASTILLO.

RESIDENCIA: Almirante Mercer, 232. VALENCIA.

ENUNCIADO: "APARATO GIMNASTICO MANUAL".

Prioridad: Patente ..... n.º ..... del .....

es



191067

1  
5  
10  
15  
20  
25  
30

El Estatuto vigente sobre Propiedad Industrial, de 26 de Julio de 1929, en su texto refundido publicado el 30 de Abril de 1930, establece los caracteres de patentabilidad de las invenciones de tipo industrial que tienen por objeto obtener ventajas sobre lo ya conocido, admitiendo por consiguiente como patentables, las nuevas máquinas, aparatos, instrumentos, procesos de fabricación, etc. La amplitud de conceptos previstos como patentables, ha llevado al legislador a aclarar (Artº. 46) que la enumeración contenida en dicho cuerpo legal es puramente enunciativa y no limitativa, haciéndola extensiva incluso a los descubrimientos de tipo científico (Artº. 47).

El Decreto de 26 de Diciembre de 1947, recogiendo la Orden de 18 de Noviembre de 1935, confirma el criterio legal de que también serán patentables los instrumentos, objetos, o partes de los mismos, que aporten a la función a que son destinados, un beneficio o efecto nuevo, y en definitiva que constituyan una mejora sustancial sobre lo anteriormente conocido.

Pues bien, a tenor de lo expuesto, y en base al articulado que recoge los conceptos expresados, debe considerarse, que la invención a que se refiere la presente memoria, constituye una novedad industrial, con características y ventajas que la hacen merecedora del privilegio de explotación exclusiva que por ella se solicita, premiando así los méritos de quien aporta a la industria del país una mejora efectiva y precisamente comprendida entre las enunciadas por la Ley como patentables. (Arts. 46 y 47 en relación con el 171, en su nueva redacción afectada por la Orden de 18 de Noviembre de 1.935).



1           Esta invención consiste en un aparato gimnástico ma-  
nual y mas concretamente en un aparato para hacer gimnasia  
con una mano. La esencia de la invención consiste fundamen-  
talmente en tener que realizar un esfuerzo para deformar las  
5           ramas de un muelle en orden a acercar una sobre otra ven-  
ciendo la resistencia de dicho resorte elástico, para lo  
cual el mismo está integrado en una carcasa que dispone de  
dos mandos, de los cuales uno es fijo y otro móvil, siendo  
asidos ambos mandos por una sola mano del usuario, de modo  
10           que al cerrarla obligará al resorte a contraerse y después  
por fuerza elástica el mismo recuperará su posición de re-  
poso, realizando el ejercicio tantas veces como se conside-  
re necesario, o al menos cuantas veces pueda vencer la fuer-  
za del resorte quien maneja este aparato, con la particula-  
15           ridad de que el mismo cuenta con una esfera graduada en la  
que una aguja va marcando las veces que ha sido oprimido,  
pudiendo así establecerse competencias entre varias perso-  
nas.

20           La carcasa será preferentemente de naturaleza plás-  
tica y en el interior están dispuestos todos los mecanis-  
mos, tanto en lo que se refiere al muelle cuyas ramas es  
preciso acercar venciendo la fuerza de las mismas, así co-  
mo el mecanismo que permite girar a la aguja que señala los  
impulsos o veces que se ha apretado en el aparato.

25           En los planos que como complemento gráfico de esta  
memoria descriptiva se acompañan, se muestra lo siguiente:

Figura 1ª. Vista en planta del aparato gimnástico  
manual que se propone.

Figura 2ª. Vista en perfil del mismo aparato.

30           Figura 3ª. Sección longitudinal mostrando los meca-

791087



1 nismos interiores en posición de reposo.

5           Figura 4a. Corresponde a una vista semejante a la anterior con el muelle comprimido, es decir, habiendo actuado mediante esfuerzo manual en los mangos de accionamiento.

10           Por las distintas figuras se aprecia que el dispositivo se compone mediante una carcasa referenciada genéricamente con -11-, que en su interior dispone de un eje -2- en el que se arrollan las espigas de un muelle que presenta dos ramas referenciadas con -3- y -4- de considerable longitud, cada una de las cuales se encaja respectivamente entre los tabiques de sendos mangos -5- y -6-, de los cuales uno forma parte fija de la carcasa o caja -11-, en tanto que el otro -6- es móvil, pudiendo desplazarse angularmente en cierta medida en virtud de una ranura existente en dicha carcasa -11-.

15           La rama -4- que constituye la parte móvil del aparato de gimnasia en cuanto a esfuerzo a realizar se refiere, está enfrentada a una palanca -7- que forma parte de un sistema de engranajes que se referencia con -8-, uno de cuyos piñones dispone en su eje que emerge al exterior, de una aguja -9- que puede describir giros sobre una escala que se referencia con -10- prevista en una de las caras circulares de la parte principal de la carcasa -11-. Esta  
20           carcasa está compuesta como es lógico mediante dos partes acoplables entre sí que ocultan los mecanismos internos.

25           El funcionamiento de la invención es sumamente simple de comprender, por cuanto que tan solo bastará que la persona que vaya a manejarlo coja con una sola mano los  
30           dos mandos -5- y -6- y oprima sobre ellos de modo que obli



73 JUN

1

que a aproximarse entre sí a las ramas -3- y -4- del resorte, produciéndose entonces el contacto de la rama móvil -4- con la palanca -7- que obligará a describir un cierto ángulo a la aguja -9- que irá marcando paulatinamente los impulsos o esfuerzos efectuados que quedarán reflejados precisamente en las marcaciones que comprende la esfera -10-.

5

-----

10

-

-

-

-

15

-

-

-

20

-

-

-

25

-

-

-

30

-

-----



73 JUN 1973

1 Hecha la descripción a que se refiere la memoria  
que antecede, es preciso insistir en que los detalles de  
realización de la idea expuesta, pueden variar, es decir,  
5 que pueden sufrir pequeñas alteraciones, basadas siempre  
en los principios fundamentales de la idea, que son en esen-  
cia los que quedan reflejados en los párrafos de la descrip-  
ción hecha. En efecto, el Artículo 48 del Estatuto vigente  
sobre Propiedad Industrial, establece como no patentables,  
10 en su apartado tercero, "los cambios de forma, dimensiones,  
proporciones y materias de un objeto ya patentado" fijando  
así el criterio del legislador en el sentido de que paten-  
tada una idea que pueda dar lugar a una realidad práctica  
e industrializable, nadie podrá apoyarse en ella para, a  
pretexto de haber introducido ligeras modificaciones, pre-  
15 sentarla como nueva y propia.

Este principio, en cuanto al alcance de la protec-  
ción del objeto patentado se refiere, se halla confirmado  
por numerosas Sentencias del Tribunal Supremo, y entre -  
20 ellas, como más terminantes, en las de fechas 16 de octubre  
de 1954, 23 de enero de 1959, 20 de marzo de 1964 y otras.

Establecido el concepto expresado, en cuanto a la  
amplitud que debe darse a la protección solicitada, se re-  
25 dacta a continuación la Nota de Reivindicaciones, de acuer-  
do con lo que se establece en el último párrafo del apar-  
tado tercero del Artículo 100 de la Ley, sintetizando así  
las novedades que se desean reivindicar:

#### NOTA DE REIVINDICACIONES

30 En resumen, el privilegio de explotación exclusi-  
va que se solicita, recaerá sobre las reivindicaciones si-  
guientes:

197067



1  
5  
10  
15  
20  
25  
30

1ª.- APARATO GIMNASTICO MANUAL, caracterizado por-  
que está constituido por un resorte arrollado sobre un eje,  
el cual resorte presenta sus extremos constituidos en man-  
gos de accionamiento, de los cuales uno es fijo y el otro  
móvil, estando el mango móvil enfrentado a una palanca re-  
lacionada con un mecanismo de transmisión conectado a un  
dial que gira sobre una escala, de manera que el desplaza-  
miento transmitido al mango móvil provoca la actuación de  
la palanca sobre el mecanismo de transmisión al dial tra-  
duciéndose en un giro de este último sobre la escala señali-  
zadora.

2ª.- Se reivindica por último como objeto sobre el  
que ha de recaer el Modelo de Utilidad que se solicita:  
"APARATO GIMNASTICO MANUAL".

Todo conforme queda descrito y reivindicado en la  
presente Memoria descriptiva, que consta de siete páginas  
mecanografiadas y dibujos adjuntos.

Madrid, 28 de abril de 1973.

BERNARDO UNGRIA

p.p.

791067

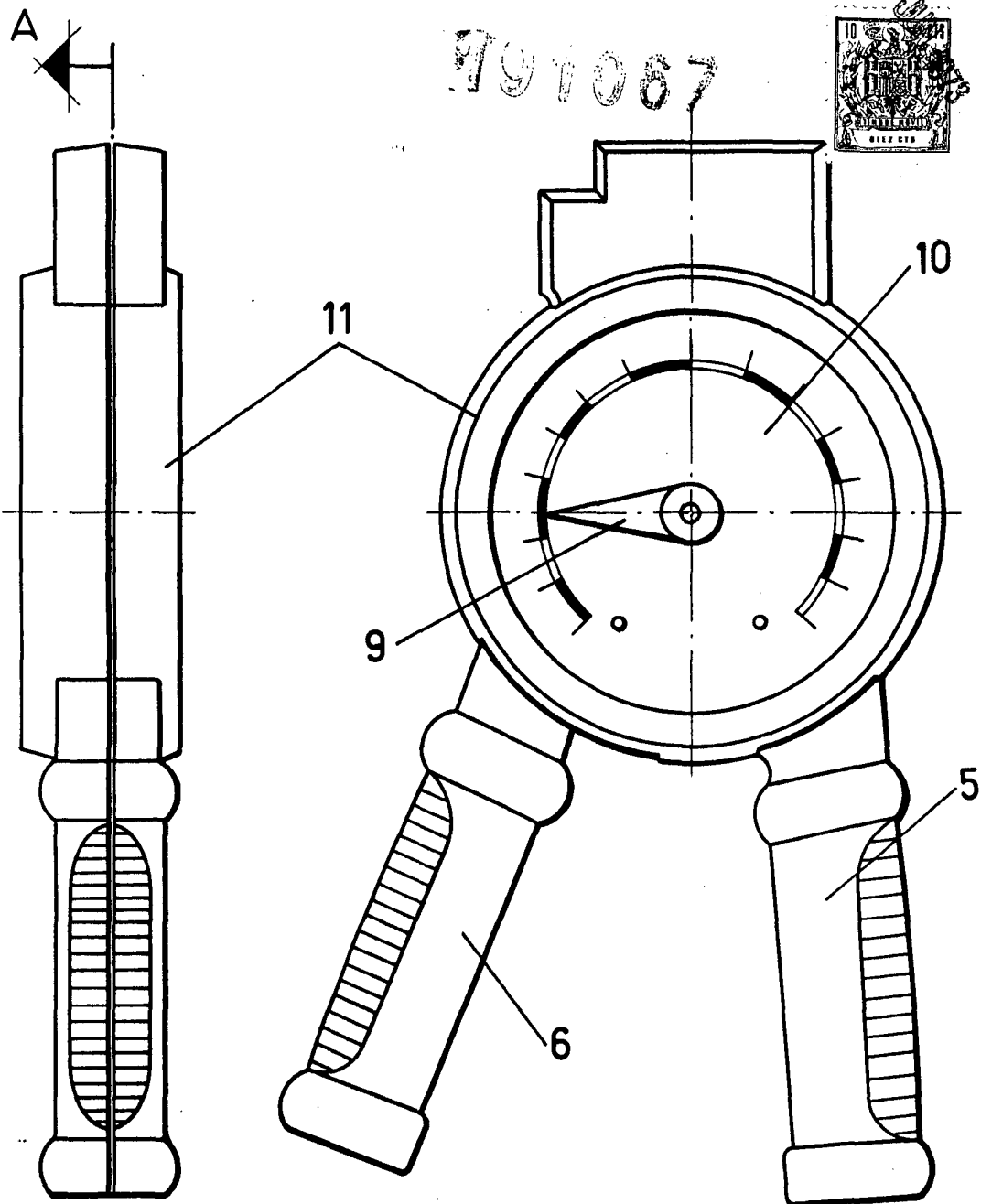


FIG-2

FIG-1

ESCALA VARIABLE

Madrid, 28 de abril de 1973

BERNARDO UNGRIA

P. P.

409

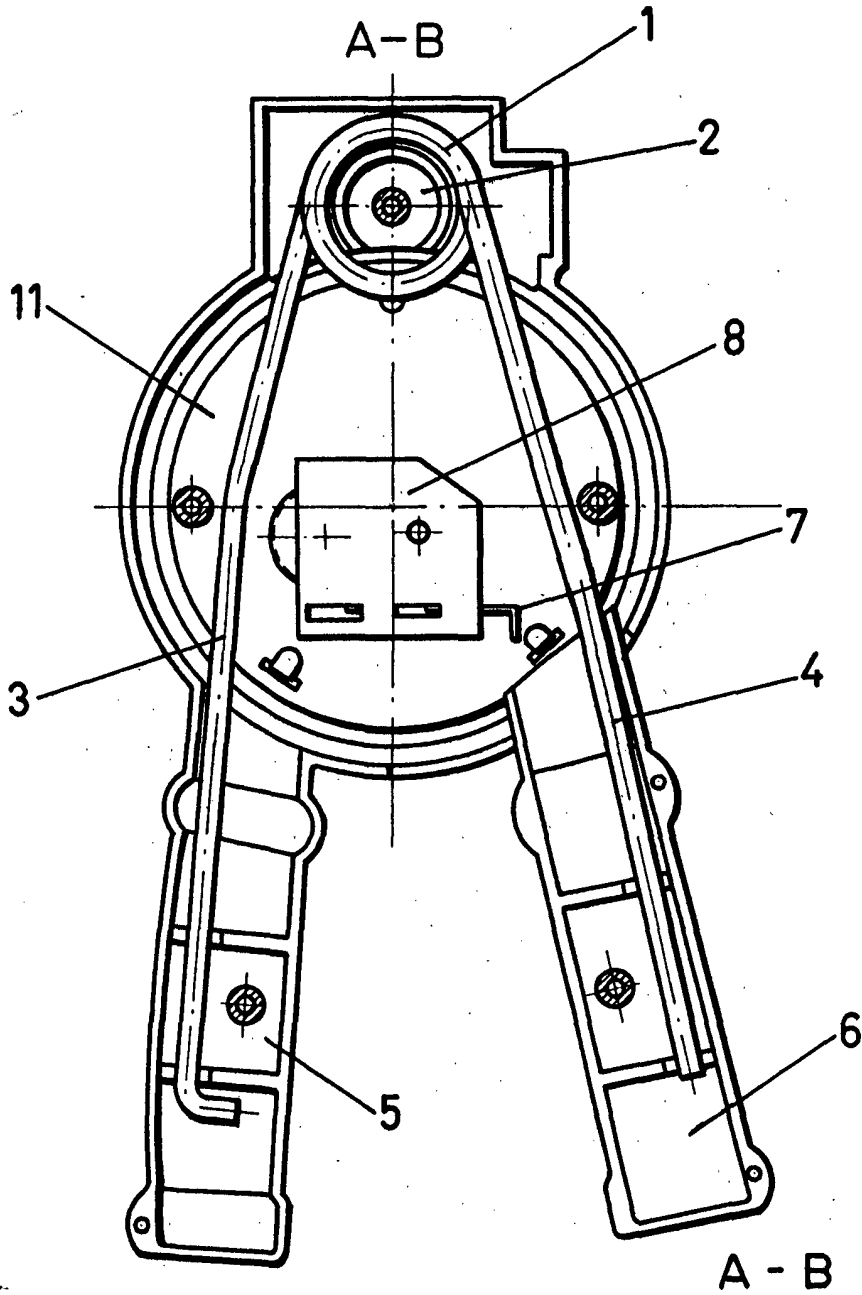


FIG-3

ESCALA VARIABLE

Madrid, 28 de abril de 1973

BERNARDO UNGRIA

P. P.

682

191067

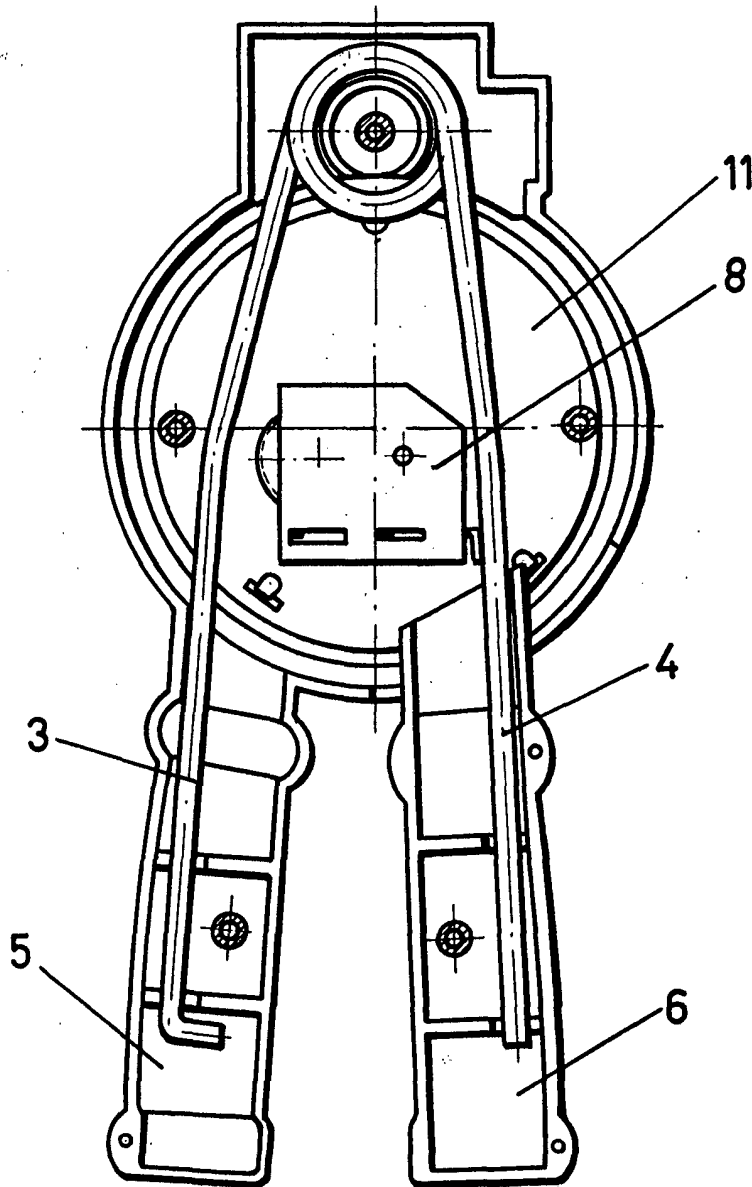


FIG-4

ESCALA VARIABLE

Madrid, 28 de abril de 1973

BERNARDO UNGRIA

P. P.

118