



191063

A63B

Número 191.063

# MEMORIA DESCRIPTIVA

correspondiente a la solicitud de concesión de un...

## MODELO DE UTILIDAD

SOLICITANTE: DR. ANA VENEGAS CASTILLO

RESIDENCIA: VALENCIA - Almirante Mercer, 232

ENUNCIADO: "TENSOR DE JUGUETE PERFECCIONADO"

Prioridad: Patente ..... n.º ..... del .....

191063



1  
  
  
  
5  
  
  
  
10  
  
  
  
15  
  
  
  
20  
  
  
  
25  
  
  
  
30

El Estatuto vigente sobre Propiedad Industrial, de 26 de Julio de 1929, en su texto refundido publicado el 30 de Abril de 1930, establece los caracteres de patentabilidad de las invenciones de tipo industrial que tienen por objeto obtener ventajas sobre lo ya conocido, admitiendo por consiguiente como patentables, las nuevas máquinas, aparatos, instrumentos, procesos de fabricación, etc. La amplitud de conceptos previstos como patentables, ha llevado al legislador a aclarar (Artº. 46) que la enumeración contenida en dicho cuerpo legal es puramente enunciativa y no limitativa, haciéndola extensiva incluso a los descubrimientos de tipo científico (Artº. 47).

El Decreto de 26 de Diciembre de 1947, recogiendo la Orden de 18 de Noviembre de 1935, confirma el criterio legal de que también serán patentables los instrumentos, objetos, o partes de los mismos, que aporten a la función a que son destinados, un beneficio o efecto nuevo, y en definitiva que constituyan una mejora sustancial sobre lo anteriormente conocido.

Pues bien, a tenor de lo expuesto, y en base al articulado que recoge los conceptos expresados, debe considerarse, que la invención a que se refiere la presente memoria, constituye una novedad industrial, con características y ventajas que la hacen merecedora del privilegio de explotación exclusiva que por ella se solicita, premiando así los méritos de quien aporta a la industria del país una mejora efectiva y precisamente comprendida entre las enunciadas por la Ley como patentables. (Arts. 46 y 47 en relación con el 171, en su nueva redacción afectada por la Orden de 18 de Noviembre de 1.935).



1

La presente invención, se refiere a un tensor de juguete perfeccionado, constituido por dos agarraderos extremos, unidos entre sí por un sistema de muelles elásticos, interrumpido en su centro por un señalizador que lleva en su interior un mecanismo de transmisión que acciona un dial, el cual girando sobre una escala graduada, señala la magnitud de la fuerza aplicada.

5

10

Para comprender mejor la distribución de los citados elementos, se acompaña la presente memoria descriptiva de una hoja única de planos, cuyas figuras representan lo siguiente:

Figura 1a.- Alzado del dispositivo

Figura 2a.- Planta del mismo.

15

Los agarraderos (1) situados en los extremos del dispositivo, son preferentemente de forma ligeramente trapezoidal y de materia plástica, presentando en la mitad interior de su base externa, unas rugosidades (2) para aumentar la adhesión de la mano al agarradero.

20

En su interior encierra una armadura metálica de la misma forma y dimensiones ligeramente inferiores vista en planta, que tiene por misión dar la debida resistencia mecánica a la pieza.

25

En su base menor, presenta tres taladros (3) para el acoplamiento de los extremos de los muelles de tensión (4).

30

Estos muelles (4) son de acero y están unidos por su otro extremo, a través de unas arillas (5) a una chapa (6) que presenta otros tres taladros y que emerge lateralmente de la caja (7) que encierra el mecanismo

22 MAY 1973

191063

1 marcador (8).

La caja (7) de forma preferentemente rectan  
 gular y hueca con sus lados mayores curvados, de convexi-  
 dad exterior, presenta en su cara superior una depresión  
 circular, que abarca la mayor parte de sus superficie, que  
 lleva dibujada una escala graduada (10), y en su centro un  
 orificio. En su interior aloja el mecanismo marcador, el  
 eje del cual emerge por el orificio central anteriormente  
 mencionado, accionando un dial (9) el cual señala en su -  
 giro la magnitud de la fuerza aplicada, sobre la escala -  
 graduada (10).

5

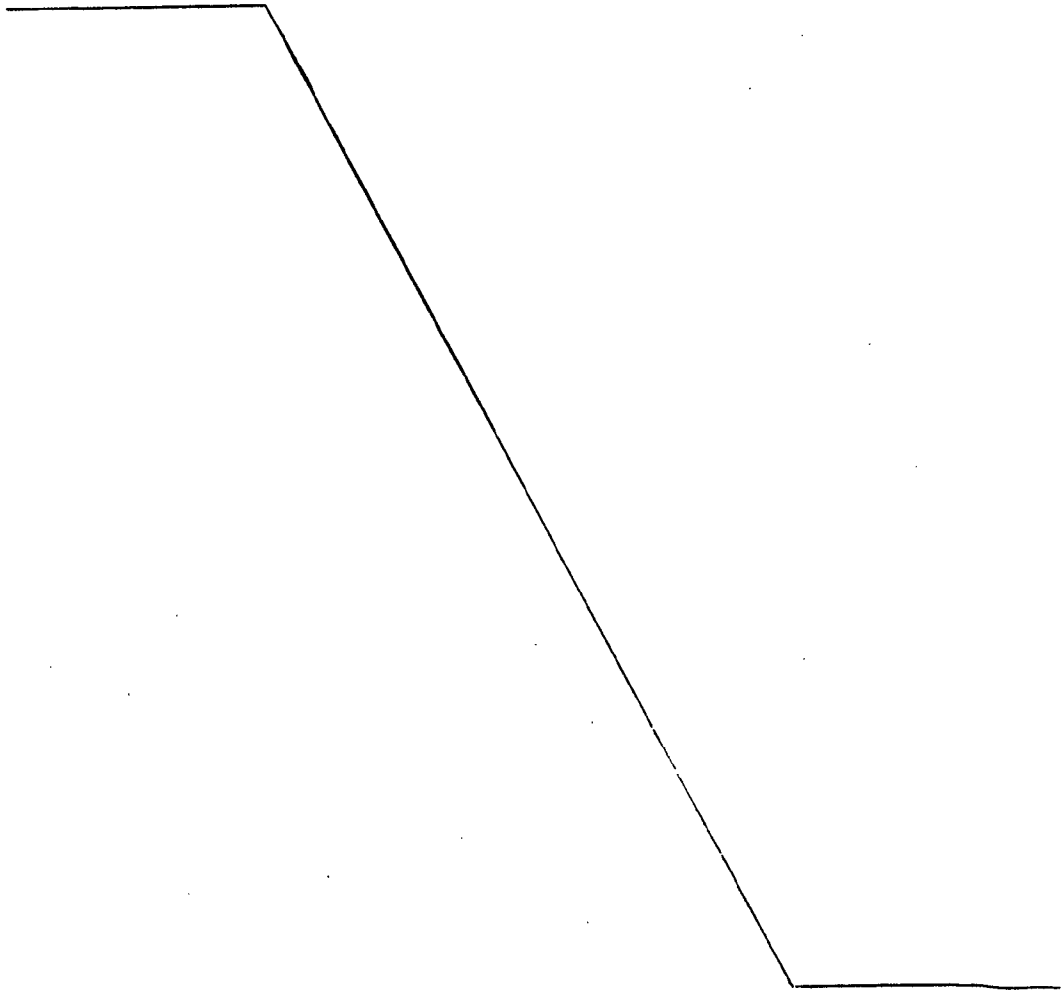
10

15

20

25

30





191083

1  
5  
10  
15  
20  
25  
30

Hecha la descripción a que se refiere la memoria que antecede, es preciso insistir en que los detalles de realización de la idea expuesta, pueden variar, es decir, que pueden sufrir pequeñas alteraciones, basadas siempre en los principios fundamentales de la idea, que son en esencia los que quedan reflejados en los párrafos de la descripción hecha. En efecto, el Artículo 48 del Estatuto vigente sobre Propiedad Industrial, establece como no patentables, en su apartado tercero, "los cambios de forma, dimensiones, proporciones y materias de un objeto ya patentado" fijando así el criterio del legislador en el sentido de que patentada una idea que pueda dar lugar a una realidad práctica e industrializable, nadie podrá apoyarse en ella para, a pretexto de haber introducido ligeras modificaciones, presentarla como nueva y propia.

Este principio, en cuanto al alcance de la protección del objeto patentado se refiere, se halla confirmado por numerosas Sentencias del Tribunal Supremo, y entre ellas, como más terminantes, en las de fechas 16 de octubre de 1954, 23 de enero de 1959, 20 de marzo de 1964 y otras.

Establecido el concepto expresado, en cuanto a la amplitud que debe darse a la protección solicitada, se redacta a continuación la Nota de Reivindicaciones, de acuerdo con lo que se establece en el último párrafo del apartado tercero del Artículo 100 de la Ley, sintetizando así las novedades que se desean reivindicar:

NOTA DE REIVINDICACIONES

En resumen, el privilegio de explotación exclusiva que se solicita, recaerá sobre las reivindicaciones siguientes:



70

1 1.- TENSOR DE JUGUETE, PERFECCIONADO, caracterizado por llevar dispuesto entre los muelles de tensión que lo constituyen un señalizador de la fuerza aplicada, la cual incorpora en su interior un mecanismo de transmisión que acciona a un dial señalizador el cual señala, girando sobre una escala, la magnitud de la fuerza aplicada sobre las asas del tensor.

5  
10 2.- Se reivindica por último como objeto sobre el que ha de recaer el Modelo de Utilidad que se solicita, por: "TENSOR DE JUGUETE PERFECCIONADO".

15  
20 Todo conforme queda descrito y reivindicado en la presente Memoria descriptiva que consta de seis páginas mecanografiadas y dibujos que se acompañan.

Madrid, 28 de abril 1973

BERNARDO UNGRIA

p.p.  


20

25

30

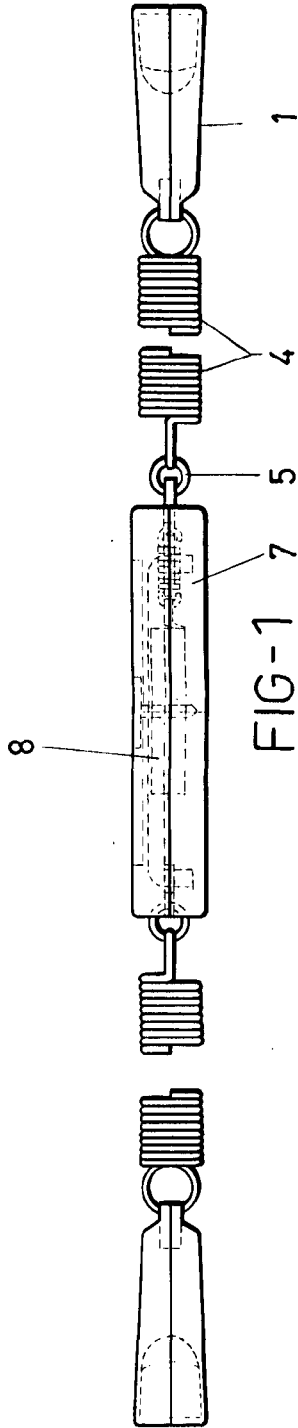


FIG-1

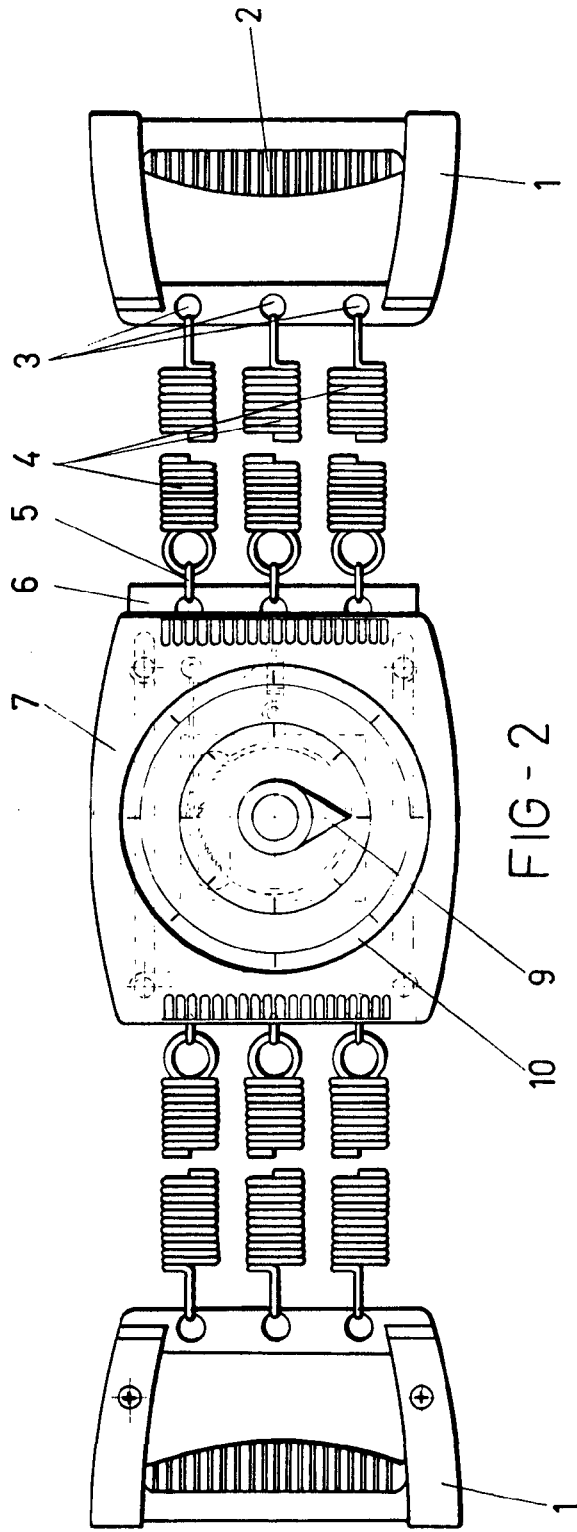


FIG-2

ESCALA VARIABLE  
de  
Madrid, de 197  
de BERNARDO UNGRIA  
P. P.

