



191053

191053

MEMORIA DESCRIPTIVA
para solicitar
P A T E N T E D E I N T R O D U C C I O N
e n

E S P A Ñ A
por DIEZ años

por "Dispositivo de escariador bruñidor con cuchillas cortantes y de guía intercaladas entre sí"

A nombre de: Don Dario Livio, de nacionalidad italiana.

Domiciliado en: 4, Vía Pietro Micca, Turin (Italia).

-o-

El presente dispositivo está caracterizado por un escariador-bruñidor en el cual todas y cada una de las cuchillas comprenden uno o más tramos cortantes y uno o más tramos de guía, siendo la disposición de dichas cuchillas tal que siempre resultan alternadas entre sí las partes cortantes y las partes de guía.

5

El escariador puede ser tanto de tipo de cuchillas fijas, como del tipo de cuchillas postizas o intercambiables y permite obtener las ventajas de una mejor terminación de la operación de escariado y de una perfecta consecución de orificio rigurosamente cilíndrico; además el escariador resulta mucho más perfectamente guiado que en cual

10

1 91 053



quiera de los dispositivos de escariador actuales.

15 En el adjunto plano se representa esquemáticamente y a título de ejemplo un dispositivo de escariador construido según las bases de la patente, del tipo de cuchillas recambiables.

La figura 1 representa una vista frontal del escariador.

20 Las figuras 2 y 3 representan secciones planas efectuadas según las líneas II-II y III-III respectivamente, en la figura 1.

25 El cuerpo del escariador (1) está provisto de espigas terminales roscadas sobre las que roscan las tuercas (2 y 2') que sirven para fijar y cerrar las cuchillas montadas sobre canaladuras perfiladas practicadas en el cuerpo propiamente dicho.

30 Cada cuchilla comprende dos tramos (3 y 4) de los cuales el tramo 3 funciona como cuchilla de corte y el tramo 4 funciona como cuchilla guía.

35 La disposición de las cuchillas es tal que fijadas las cuchillas los tramos cortantes (3) resultan intercalados entre los tramos de guía (4) como puede apreciarse claramente en las figuras 2 y 3. Esto permite obtener una mejor terminación del orificio y una mejor guía del utensilio.

40 En el ejemplo propuesto el número de tramos cortantes y de guía de cada cuchilla es el mismo, pero igualmente podría variarse en cada cuchilla el número de los tramos cortantes respecto al de tramos de guía.

. ----- N O T A ----- .

45 Los puntos de invención propia, no nueva, pero no establecida ni practicada en España, que se presentan para que sean objeto de esta Patente de Introducción, por diez años, son los siguientes:

1.- Dispositivo de escariador bruñidor con cuchi-

1 01 053



1949

50 llas cortantes y de guía intercaladas entre sí, caracterizado por el hecho de que cada cuchilla comprende uno o más tramos cortantes y uno o más tramos de guía, siendo la disposición de tales cuchillas tal que, una vez fijados, los tramos cortantes y de guía resultan alternados.

55 2.- Dispositivo de escurridor bruñidor con cuchillas cortantes y de guía intercaladas entre sí, caracterizado por el hecho de que en cada cuchilla el número de tramos cortantes es igual al número de tramos de guía.

3.- Dispositivo de escurridor bruñidor con cuchillas cortantes y de guía intercaladas entre sí, caracterizado por que asimismo el número de tramos cortantes en cada cuchilla puede ser diferente que el número de tramos de guía.

60 4.- Dispositivo de escurridor bruñidor con cuchillas cortantes y de guía intercaladas entre sí»

Tal y como se ha descrito en la memoria que antecede, representado en el dibujo que se acompaña y con los fines que se han especificado.

Esta memoria consta de tres hojas escritas por una sola cara.

Madrid, 31 de Diciembre de 1949

191053

Escafo variable

FIG. 1



191053

FIG. 2

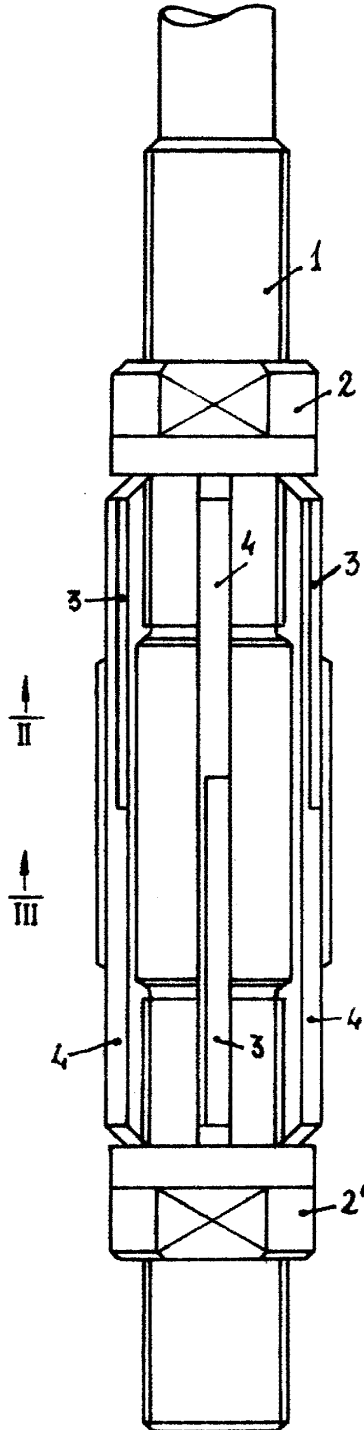
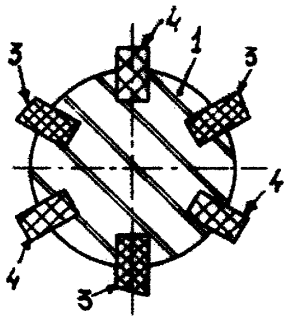


FIG. 3

