

04875

491050



191050
G09F

EXPEDIENTE: MODELO DE UTILIDAD

Titular: D. EDUARDO DIAZ ALCÁINE

Nacionalidad: Española

Domicilio: BENIMAMET (Valencia) - C/. Concentaina, 9

Objeto: "ESTRUCTURA LIGERA PARA ANUNCIOS LUMINOSOS O NO"

Prioridad:



MEMORIA DESCRIPTIVA

La presente Memoria Descriptiva contiene la exposición de las características fundamentales de una estructura ligera para anuncios luminosos o no, en la que se han reunido suficientes cualidades para justificar la solicitud, a favor del titular del expediente, del privilegio de exclusividad concedido por la vigente Ley de la Propiedad Industrial, para su explotación en España.

5

El anuncio objeto del registro está constituido por unas planchas de base, realizadas a partir de materias sintéticas de muy liviano peso, como stiropor, poliestireno expandido y similares, sobre las cuales se adhieren los

10



signos, graficos, letras o números que forman el texto del anuncio, previamente coloreados y recortados o modelados con el mismo tipo de material. La facilidad de manipu-
15 lación de este tipo de material y su bajo coste, permite que el texto del anuncio pueda adquirir un extraordinario relieve, si asi interesa, o por el contrario, que se encuentre formando delgadas incrustaciones, que facilmente puedan ser cubiertas por peliculas de plástico, plexigas
20 u otras materias celulósicas, naturales o artificiales, de carácter transparente y rigidas o flexibles, según necesidades. Igualmente, dichas peliculas pueden cubrir todo el conjunto o sólo las planchas de base, con los motivos publicitarios y ornamentales apegados sobre la pelicula
25 transparente.

El conjunto se completa con marcos adecuados, realizados en cualquier tipo de material, colocándose en sus caras posteriores focos luminosos fluorescentes, que iluminan por transparencia y realzan el colorido del texto y
30 los contrastes conseguidos. En definitiva, se dispone de un dispositivo de anuncio luminoso o no, en el que se conjugan la eficacia, la economia y la seguridad, puesto que la naturaleza de los componentes es una garantia de cualquier percance fortuito. A estas cualidades se puede añadir
35 la de versatilidad, tanto por la infinita variedad de gamas permitidas, como por la facilidad de modificación y cambio de cualquier texto.

Para dar una idea más exacta del alcance del Modelo, se ha considerado interesante la aportación del plano adjunto, donde se recogen distintas vistas de diferentes
40



versiones. Todas ellas tienen carácter informativo, por lo que deben ser consideradas en su más amplio sentido y, en ningún caso, como límite del alcance del expediente.

45 La figura 1ª del plano nos muestra una vista en planta de un modelo de anuncio, en el que se ha prescindido de la película transparente de protección porque según muestra la vista lateral de la figura 2ª, los motivos publicitarios y ornamentales tienen gran relieve e, incluso, diferentes espesores. Las figuras 3ª y 4ª recogen otra variante, en la que la película transparente cubre a la placa de base y, sobre dicha película, se adhiere el texto del anuncio, con lo cual también pueden disponer de diferentes espesores. Por último, las figuras 5ª y 6ª reproducen un ejemplo de anuncio, en el que el texto aparece directamente aplicado sobre la placa de base, permaneciendo una y otra bajo la protección de la ya mencionada película transparente.

50

55

A lo largo de la descripción se hace referencia al contenido de las precitadas figuras, en las que aparece señalada con -1- la placa de base, sobre la que se adhieren directamente, en la primera versión, los motivos -2- componentes del texto. Fácilmente se deduce que estos elementos pueden ostentar un espesor muy superior al de la propia placa -1-, con lo cual se obtiene un notable relieve de las ilustraciones, muy conveniente para determinados casos. Señalada con -3- se ha representado la película transparente, que, en una de las versiones, ha sido aplicada directamente sobre la placa -1- recibiendo, a su vez y en la cara exterior, los signos -4- del texto, suscepti

60

65



70 bles de adoptar distintos espesores o el mismo, según con-
 venga. En otra versión, la película transparente -3- esta
 cubriendo, al mismo tiempo a la placa -1- y a los motivos
 -5-, todos los cuales presentan un mismo espesor, con obje
 to de facilitar su aplicación y conseguir una perfecta su-
 75 perficie lisa exterior.

Para aumentar el atractivo de los anuncios, y tambien
 para cumplir una función práctica, las placas están remata
 das por marcos -6- de materiales y dimensiones adecuados,
 apareciendo coloreadas las superficies de los signos utili
 zados, de manera que ofrezcan un fuerte contraste con la
 80 placa de base y que, al dejar pasar los rayos de los pun-
 tos luminosos interiores, adquieran fuertes y llamativos
 tonalidades, cual si se tratara de signos con iluminación
 autónoma.

85 Suficientemente descrita la naturaleza de nuestro Mo-
 delo de Utilidad, sólo nos resta manifestar que serán va-
 riables las circunstancias de materiales, tamaños y formas
 de sus diferentes partes, siempre y cuando no se vea alte-
 rada su esencialidad, contenida en la siguiente

90 N O T A
 == = = ==

Los puntos que se reivindican en el presente Modelo
 de Utilidad, son:

- 95 1º.-"Estructura ligera para anuncios luminosos o no",
 caracterizado por constar de unas placas de base, realiza-
 das en material traslúcido y sumamente liviano, tal como
 stiropor, poliestireno expandido o similar, sobre las cua-
 les se aplican signos, letras, números o distintivos, modela

94878



100 dos en el mismo material, bien por pegado directo, en cuyo
caso dichos elementos, constitutivos del texto, pueden tener un gran espesor, es decir, mucho relieve, bien intercalando entre la placa y los signos una película rígida o flexible de material transparente, o bien modelando los signos con muy poco espesor uniforme, de manera que la película transparente cubra todo el conjunto, incorporándose marcos de material adecuado y coloreándose las superficies de los signos, de forma que al ser dispuestos unos puntos luminosos interiores, sus rayos atraviesen la placa y los signos, realzando sus contrastes y coloridos. Y

105
110 2º.-"ESTRUCTURA LIGERA PARA ANUNCIOS LUMINOSOS O NO",
de conformidad en un todo en lo esencial y fines industriales a lo descrito en la precedente Memoria Descriptiva y gráficamente representado en las figuras del plano adjunto para su mejor comprensión.



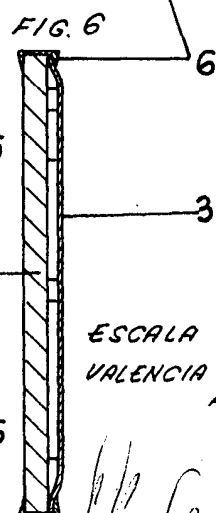
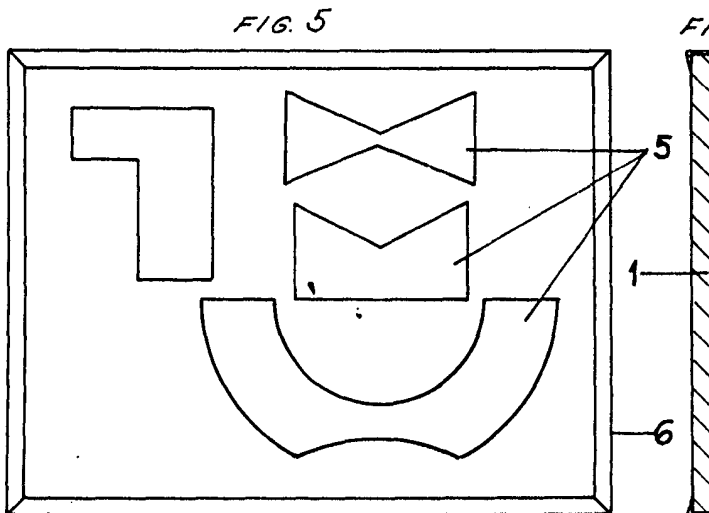
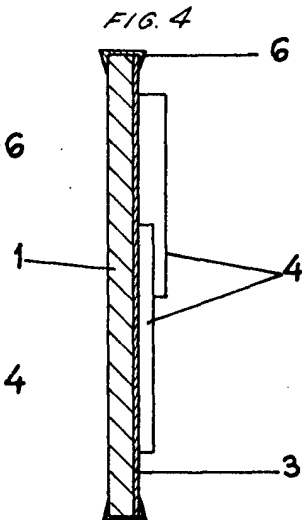
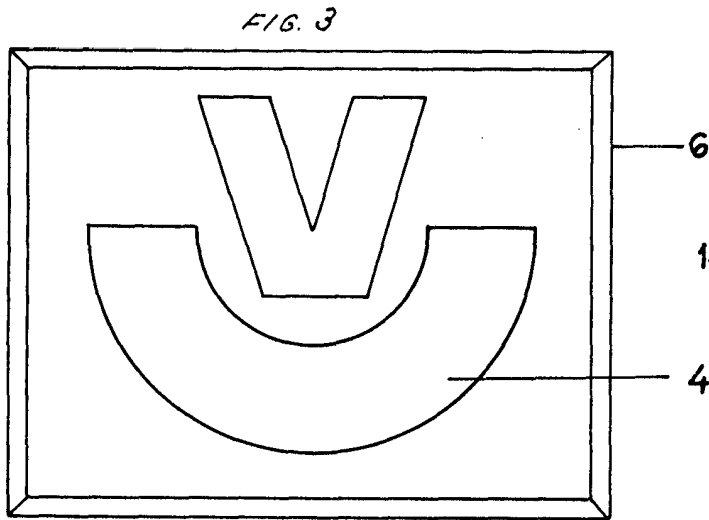
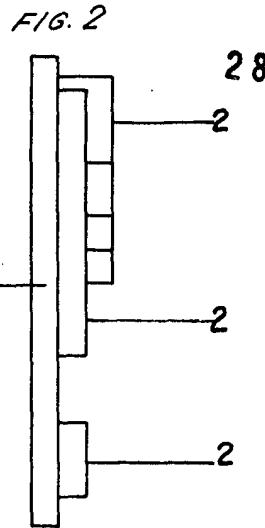
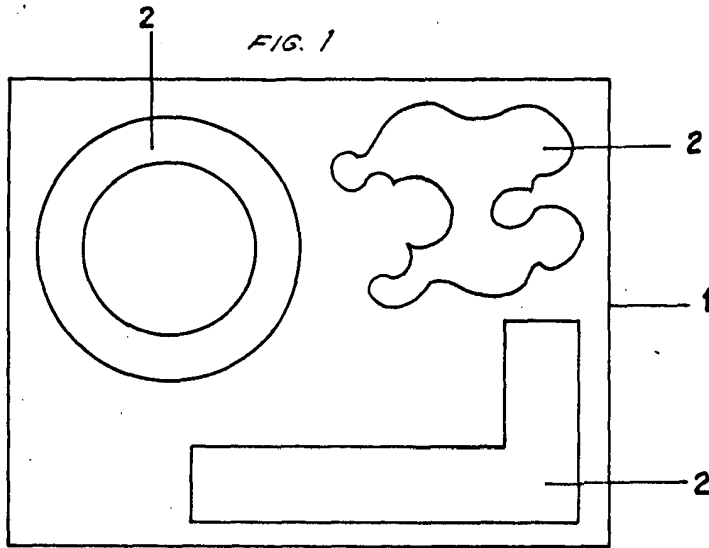
- 6 -

Esta Memoria consta de SEIS hojas, escritas o mecanografiadas por una sola cara y a doble espacio en 113 líneas.

Valencia, a 26 de Abril de 1973

Por autorización del interesado.

Juanlope



ESCALA VARIABLE
 VALENCIA ABRIL 1973
 P. R.

Edo Le Valle