

191048

O.G. 27.075 / mc.



E 01 F

MODELO DE UTILIDAD
=====

MEMORIA DESCRIPTIVA

Sobre:

"DISPOSITIVO DE BALIZAJE LUMINOSO"

Solicitante: D^a Pilar LOPEZ MANZANO de nacionalidad española, domiciliada en: Particular de Pléyades, 3 ARAVACA (Madrid -23).



La presente Memoria descriptiva tiene como fin la declaración del objeto sobre que ha de recaer el privilegio de explotación industrial y comercial exclusiva en el territorio nacional de un Modelo de Utilidad conforme a

5. la Legislación vigente en materia de Propiedad Industrial, que, según expresa el enunciado, trata de un dispositivo de balizaje luminoso.

La finalidad del presente invento es la de proporcionar una señalización luminosa de balizaje y jalonamiento en todos aquellos lugares y vias urbanas e interurbanas, al objeto de proporcionar a los conductores de vehiculos con suficiente antelación el conocimiento de obstáculos y tramos peligrosos, como por ejemplo:

10. Cruces, islotes direccionales, refugios, plazas, retranqueos de calzada, giros peligrosos, desvios provisionales, puestos de peaje, entrada y salida de estaciones de servicio, pórticos de señalización, monumentos, parques, y jardines, muelles marítimos y fluviales, balizaje de puertos, piscinas, aparcamientos, obras, señalización de camiones de gran tonelaje, etc.

15. Dicho dispositivo está llamado a sustituir a los sistemas actualmente empleados, principalmente de tipo reflectante, debido a las notables ventajas que proporciona al ser visibles a gran distancia, de una forma directa y sin que sea necesario la proyección de los haces luminosos de los faros de vehioulos circulantes.

20. En esencia, el dispositivo que se preconiza comprende esencialmente un tubo de material plástico translucido, de longitud y colores variables, si bien, en general se han adoptado los indicados y recomendados por los Organismos

30.

197048

17



competentes, en cuyo interior se encuentra instalado un --
 tendido eléctrico formado preferentemente por dos conducto-
 res y un neutro, que alimentan una pluralidad de lámparas -
 incandescentes, de filamento reforzado, de potencia adecua-
 da, que trabajan a bajo voltaje, montadas en paralelo de mo-
 do que una vez cerrado el circuito se produzca una señaliza-
 ción luminosa a través del frente longitudinal del tubo, --
 sin posibilidad de deslumbramiento, aunque es perfectamente
 visible desde lejos.

5.

Dichos tubos se fabrican en longitudes modulares
 diversas, y dada la calidad flexible de la materia plástica
 se pueden adaptar a trazados curvos; los extremos de dicho
 cuerpo tubular se cierran con unos tapones que garantizan
 su estanqueidad, si bien a través de ellos salen al exte--
 rior los cables de alimentación.

10.

La alimentación del circuito eléctrico se reali-
 za a través de un transformador de potencia adecuada a las
 características de las lámparas; dicho transformador se --
 aloja en una caja estanca y se conecta a la red de servicio.

15.

El tubo plástico se acopla sobre bordillos previs-
 tos para ser montados sobreelevados y retranqueados con res-
 pecto a los bordes existentes, así como en barreras metáli-
 cas y similares; en ambos casos se prevee un ranurado ade-
 cuado para la retención del tubo, el cual, a su vez presen-
 ta exteriormente unas acanaladuras complementarias del ranu-
 rado.

20.

Con el fin de facilitar la interpretación más --
 exacta del objeto sobre que ha de recaer el presente privi-
 legio, en el plano adjunto complementario de esta exposición
 se representa una forma práctica para la realización indus-

25.

30.



-trial y únicamente a título de ejemplo y, por consiguiente, sin carácter exhaustivo sino meramente informativo.

En el mencionado plano:

5. La figura 1, representa una sección longitudinal I-I del elemento tubular translúcido.

La figura 2, corresponde a una sección transversal II-II del citado tubo.

10. La figura 3, muestra un detalle de montaje de los casquillos portalámparas y su conexión a los cables de alimentación.

La figura 4, muestra un detalle de fijación de unos puentes espaciadores que se alternan con las lámparas de iluminación.

En dichas figuras, las referencias corresponden:

- 15.
- 1.- Elementos tubular de naturaleza plástica.
 - 1a.- Superficie de iluminación.
 - 2.- Embutidos laterales.
 - 3.- Acanaladuras laterales.
 - 4.- Soporte.
 - 5.- Conductores eléctricos.
 - 6.- Casquillos de conexión.
 - 7.- Lámparas.
 - 8.- Pletinas de conexión.
 - 9.- Extremos de conexión.
 - 20.
 - 25.
 - 30.
 - 10.- Puente.
 - 11.- Piezas de fijación.

Como queda representado, el dispositivo de balizaje comprende un elemento tubular (1), de naturaleza plástica translúcida de longitud modular variable, dotado de unos embutidos laterales (2) que determinan unos nervios longitudi



-nales interiores, así como unas acanaladuras (3) entre las que queda definida la superficie de iluminación (1a).

En el interior, y en el espacio comprendido entre la superficie opuesta a la de iluminación (1a) y los nervios inter

5. nos (2) se alojan tres cables eléctricos (5), dos de ellos conductores y uno neutro, entre los que se instalan una pluralidad de lámparas incandescentes tubulares (7) que quedan retenidas por los correspondientes casquillos de conexión (6), cada uno de los cuales está dotado de una prolongación inferior en forma de lámina o pletina de conexión (8) cuyo extremo se voltea para clavarse a través de la funda aislante del conductor y neutro correspondiente (5) constituyéndose en extremo de conexión (9); entre dichos casquillos (6) queda contenida la lámpara incandescente (7) de bajo voltaje, disponiéndose a distancias constantes para cubrir toda la longitud del cuerpo tubular que las contiene, de modo que una vez cerrado el circuito de alimentación eléctrica se establezca una línea iluminada a través de la superficie (1a) de dicho cuerpo tubular (1).

20. Al encontrarse situados los cables (5) entre los nervios (2) y el fondo del cuerpo tubular (1) opuesto a la superficie de iluminación (1a), tales cables quedan perfectamente retenidos sin posibilidad de desplazamiento radial; su colocación se establece por deslizamiento. No obstante,
25. y como medida de seguridad, entre las lámparas (7) se intercalan unos puentes formados por un macarrón (10) de extremos doblados, en los que quedan contenidos unas piezas laminares acodadas (11), cuyo extremo libre se clava a través del cable (5) central, correspondiente generalmente al neutro,
30. de manera que aún en el caso de que el conjunto se do-



-ble para ajustarse a un acoplamiento curvo, las lámparas (7) no puedan entrar en contacto con la parte interna de la superficie de iluminación (1a).

5. Al objeto de establecer una perfecta estanqueidad del interior del cuerpo tubular (1), en sus extremos se acoplan unos tapones herméticos, a través de los cuales salen únicamente los conductores (5).

10. En general, el cuerpo tubular (1) está previsto para ser adaptado en piezas soportes (4), en forma de bordillo o barreras metálicas, para lo cual, y como medios de retención del empotramiento se han previsto las acanaladuras longitudinales (3).

15. La alimentación eléctrica del conjunto se realiza a través de un transformador de relación adecuada a las características de las lámparas (7), las cuales se han previsto de bajo consumo para su mayor rendimiento.

20. Descrita suficientemente la naturaleza del invento, así como un ejemplo de realización práctica del mismo, solamente cabe añadir que en dicho ejemplo es posible introducir cambios de materias, formas y disposición de sus elementos, siempre que tales alteraciones no supongan variación sustancial en el objeto reivindicado.

25. El solicitante se reserva el derecho de extender esta demanda a los países extranjeros, reivindicando la misma prioridad de la presente solicitud al amparo del Convenio Internacional para la protección de la Propiedad Industrial.

N O T A

30. El Modelo de Utilidad, que se solicita por veinte años para España, de acuerdo con la vigente Legislación, deberá recaer sobre: "DISPOSITIVO DE BALIZAJE LUMINOSO", según las características esenciales de las siguientes:



REIVINDICACIONES

- 1^a.- Dispositivo de balizaje luminoso, caracterizado porque comprende un cuerpo tubular de naturaleza termo plástica translúcida de colores adecuados a las normas de balizajes, y longitud modular variable, en cuyo interior existe un cajeadado longitudinal en el que se adapta un tendido eléctrico que comprende dos conductores más uno neutro, en los que a espacios regulares se solidarizan y conectan en paralelo lámparas de incandescencia, de filamento reforzado, que trabajan a bajo voltaje, alimentadas a través de un transformador de potencia adecuada, de modo que una vez cerrado el circuito eléctrico se produzca un balizaje lineal en la zona de emplazamiento; el cajeadado en que se adapta el tendido de cables los retiene sin posibilidad de desplazamientos transversales y sin posibilidad de que reviren, manteniendo a las lámparas enfrentadas a la superficie balizadora.

- 2^a.- Dispositivo de balizaje luminoso, según la anterior reivindicación, caracterizado porque el cuerpo tubular translúcido dispone exteriormente de unas acanaladuras longitudinales susceptibles de acoplarse presionadamente sobre soportes adecuados, bien sean en forma de bordillos, barreras quita miedos, rampas y deslizadores de seguridad.

- 3^a.- Dispositivo de balizaje luminoso, según anteriores reivindicaciones, caracterizado porque el cuerpo tubular translúcido es totalmente estanco, cerrandose por sus extremos con sendos tapones de los que salen únicamente los cables de toma de corriente, los cuales, interiormente disponen de unos puentes flexibles, solidarizados por sus extremos a uno de los conductores, e intercalados entre las lámparas como medio de protección.

17 MAY 1973



4ª.- "DISPOSITIVO DE BALIZAJE LUMINOSO".

Según queda sustancialmente descrito en la presente Memoria, que consta de ocho hojas, escritas a máquina por una sola cara y acompañada de dibujos.

5.

Madrid, 17 MAY. 1973

Dª PILAR LOPEZ MANZANO

P. P.

FRANCISCO GARCIA CABRERIZO
P. P.

10.

Firmado: M.ª Dolores Jorquera

17

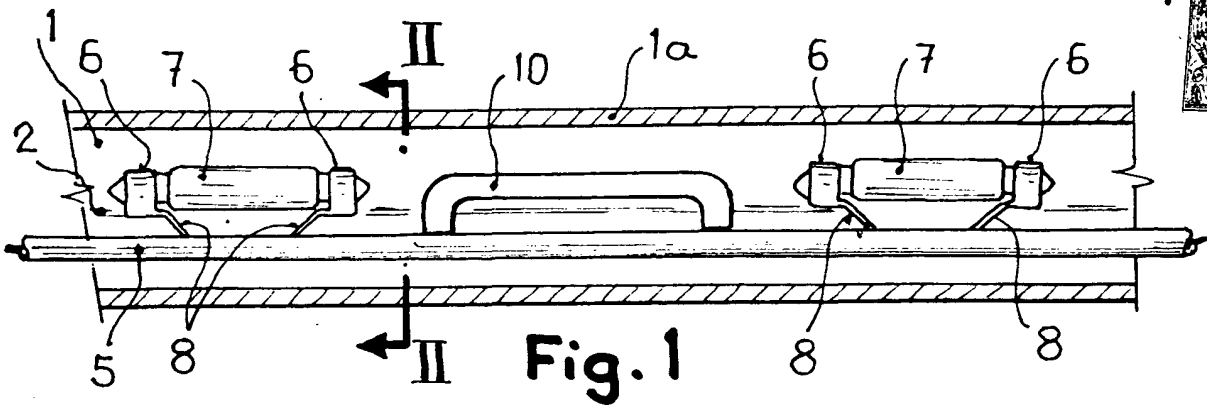


Fig. 1

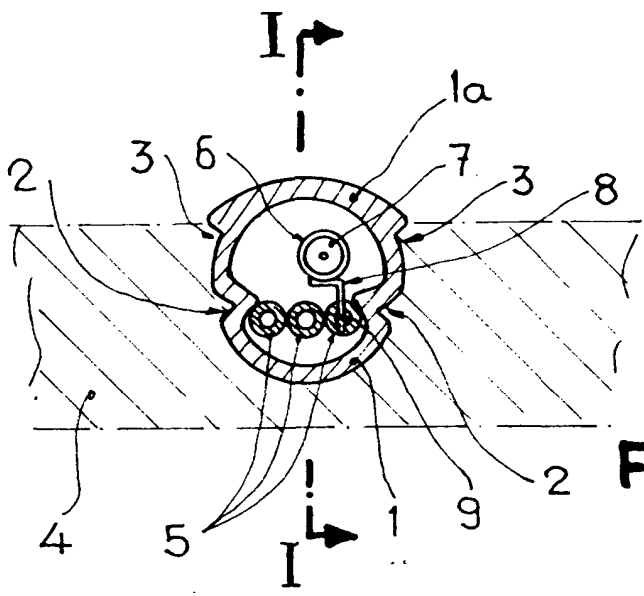


Fig. 2

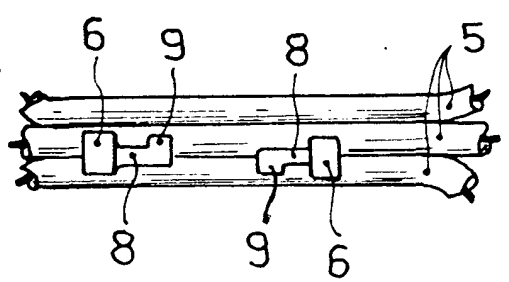


Fig. 3

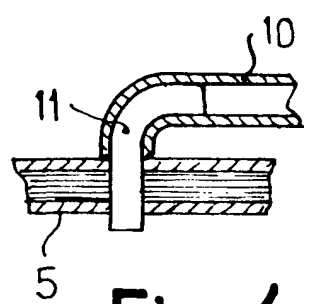


Fig. 4

Escala variable

Madrid, 17 MAY. 1973

D.º PILAR LOPEZ MANZANO
P. P.

FRANCISCO GARCIA CABRERIZO
P. P.

[Handwritten signature]
Firmada: M.ª Dolores Jetquera