

18.9.73

191046



194046

F54.026

G 72 18 756.5

A47c

MEMORIA DESCRIPTIVA

para solicitar MODELO DE UTILIDAD por VEINTE años

a nombre de JOH. STIEGELMEYER & CO. GmbH

entidad alemana

con domicilio en Annastr. 13-115, 49 Herford, Repúbl
ca Federal Alemana

por: "LISTON AMORTIGUADOR DE GOLPES PARA CAMA DE EN
FERMO O SIMILAR"

13.9.73

- 1 -

19 10 46

19 10 46



El invento se refiere a una cama de enfermo o similar provista de listones amortiguadores de golpes, de material elástico, como goma o material sintético, en la que los listones amortiguadores de golpes, de sección en forma de U o C cubren sus medios de sujeción fijados al bastidor exterior.

Una cama de enfermo equipada con tales listones amortiguadores de golpes es conocida y está bien acreditada.

Las camas de enfermo equipadas en la mayoría de los casos con roldanas cambian frecuentemente de emplazamiento, especialmente cuando los pacientes encamados han de ser llevados para el tratamiento clínico o trasladados a otras habitaciones. Al mismo tiempo, no puede evitarse que los bastidores de las camas, al atravesar los huecos de las puertas o en la entrada y salida de los ascensores y, finalmente, al pasar por delante de las camas estacionarias, choquen violentamente y se deterioren. Para evitar aquí la destrucción de los recubrimientos de color y metal se han equipado los bastidores de las camas con listones amortiguadores de golpes en forma de C o U de material flexible, los cuales fueron fijados sobre los tornillos de sujeción introducidos a través de los largueros de las camas. La cabeza de estos tornillos fue dispuesta



en el espacio interior de los listones amortiguadores de golpes en forma de C o U, de manera que los tornillos de sujeción no fuesen visibles desde el exterior después del montaje.

5 La fijación de los listones amortiguadores de golpes sobre tales tornillos tiene el inconveniente de que en ambas paredes de los largueros tubulares del bastidor deben disponerse orificios de paso para las espigas de los tornillos. Esta forma de sujeción
10 de los listones amortiguadores de golpes influía también desfavorablemente cuando era necesario soldar en las caras interiores del bastidor tubular piezas de sujeción, por ejemplo: tubos de refuerzo, cubos, piezas de unión o similares. Por esta razón, no podían
15 perforarse tampoco con la misma separación los orificios de paso en los costados del bastidor para la recepción de los tornillos de sujeción.

El invento se propone resolver el problema de configurar el soporte de los listones amortiguadores de golpes de manera que los medios de sujeción se
20 fijen exclusivamente en la pared exterior del bastidor tubular, simplificando así el montaje, además de mejorar el asiento de los listones amortiguadores de golpes.

25 Según el invento, este problema se resuelve



19 10 46

5 fijando al bastidor unos soportes, preferentemente de material sintético, provistos de unos cantos de retención y distanciados entre sí, sobre los cuales está montado elásticamente un perfil sujetador portador del listón amortiguador de golpes.

10 En el objeto del invento, el listón amortiguador de golpes, constituido de material flexible, está montado primeramente sobre un perfil sujetador fabricado de metal ligero. Mediante esto, se obtiene una alineación exacta del listón amortiguador de golpes. Seguidamente, el perfil sujetador, junto con el listón amortiguador de golpes, es encajado por salto elástico en los soportes que están fijados, separados entre sí, sobre el costado exterior del bastidor. Estos soportes, 15 fabricados preferentemente de material sintético, se fijan, por ejemplo, a la pared exterior del perfil tubular del bastidor mediante tornillos para chapa o remaches tubulares. No obstante, se admite también introducir elásticamente unas lengüetas de anclaje del soporte en una escotadura del bastidor. 20

En los dibujos se presenta un ejemplo de realización del invento que se describe a continuación:
Presentan:

25 **Figura 1** Un bastidor de cama en alzado, equipado con un listón amortiguador de golpes.

197046

11046



Figura 2 Un corte longitudinal según la línea II-II a través del listón amortiguador de golpes de la figura 1.

Figura 3 Un corte, según la línea III-III de la figura 1.

5

El bastidor 1 de la cama está constituido por piezas de tubo perfilado, cuya sección puede reconocerse en la figura 1 y especialmente en la figura 3.

A la pared exterior 2 del bastidor de la cama están fijados, distanciados entre sí, unos soportes 3 de material sintético mediante tornillos para chapa 4.

Los soportes presentan unos cantos de retención 5 que son cogidos por detrás por los nervios de retención 6 de los perfiles sujetadores 7 fabricados de metal ligero.

El perfil sujetador está provisto en el costado de sujeción de ranuras marginales 8 que se extienden en dirección longitudinal que sirven para la recepción de los resaltes de anclaje 9 del listón 10 amortiguador de golpes.

Los resaltes de anclaje pueden estar configurados en forma de leva o listón.

El listón amortiguador de golpes 10 presenta además del nervio central 11 unas lengüetas de apo

25

19 10 46

110 110 46



15

yo o nervios de apoyo 12, que se apoyan sobre el alma central 13 del perfil sujetador 7.

Con ello, el listón amortiguador de golpes se apoya elásticamente sobre el perfil sujetador 7.

5 En la figura 2 puede verse que el listón amortiguador de golpes 10 presenta unas paredes frontales 14 en los extremos, las cuales cubren los extremos libres del perfil sujetador 7.

10 Esta solicitud, que corresponde a la presentada en la República Federal Alemana, el 18 de Mayo de 1.972, bajo el Número G 72 18 756.5, se acoge a los beneficios del artículo 51 del vigente Estatuto sobre Propiedad Industrial.

15

REIVINDICACIONES

20

Los puntos que como característica de novedad se presentan para que sean objeto de esta solicitud de Modelo de Utilidad en España, por VEINTE años, son los que se recogen en las reivindicaciones siguientes:

25

8.6.73

13.9.73

191046



191046

5 1^a.- Listón amortiguador de golpes para cama para enfermo o similar, de material flexible, como goma o material sintético, cubriendo dicho listón amortiguador de golpes de sección en forma de U ó C sus medios de sujeción fijados al bastidor exterior, CARACTERIZADO PORQUE al bastidor (1) están fijados, distanciados entre sí, unos soportes (3) preferentemente de material sintético, provisto de cantos de retención (5) sobre los que está montado elásticamente un perfil sujetador (7) portador del listón (10) amortiguador de golpes.

15 2^a.- Listón según la reivindicación 1^a, CARACTERIZADO PORQUE el perfil sujetador (7) está configurado con una sección en forma de C o U y porque presenta en el costado de la sujeción unos nervios de retención (6) salientes hacia adentro, los cuales oogen por detrás a los cantos de retención (5) de los soportes (3).

20 3^a.- Listón según las reivindicaciones 1^a y 2^a, CARACTERIZADO PORQUE el perfil sujetador (7) está provisto de ranuras marginales (8) que se extienden longitudinalmente para la recepción de resaltes de retención (9) del listón amortiguador de golpes (10).

25 4^a.- Listón según la reivindicación 3^a, CA

13.9.73
19 10 46

19 10 46



...
RACTERIZADO PORQUE los resaltes están configurados en forma de listón.

5 5ª.- Listón según una de las reivindicaciones precedentes, CARACTERIZADO PORQUE el mismo está provisto de unas lengüeta de apoyo (12) o nervios de apoyo que sobresalen desde el alma central (11) hacia adentro.

10 6ª.- Listón según las reivindicaciones 1ª hasta 5ª, CARACTERIZADO PORQUE el mismo presenta unas paredes frontales (14) en los extremos que cubren los extremos libres del perfil sujetador (7).

7ª.- LISTON AMORTIGUADOR DE GOLPES PARA CAMA DE ENFERMO O SIMILAR.

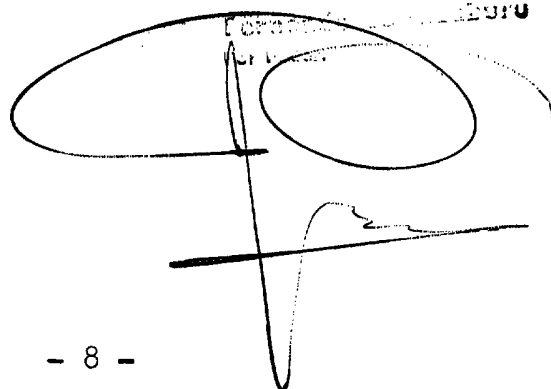
15 Tal y como se ha descrito en la Memoria que antecede, representado en los dibujos que se acompañan y para los fines que se han especificado.

Esta Memoria consta de ocho hojas escritas a máquina por una sola cara.

Madrid, 15 SEP 1973

P.A.

20

SECRETARÍA DE ESTADO
INDUSTRIA Y COMERCIO


13.9.73
MCM



Handwritten marks or scribbles in the top right corner.

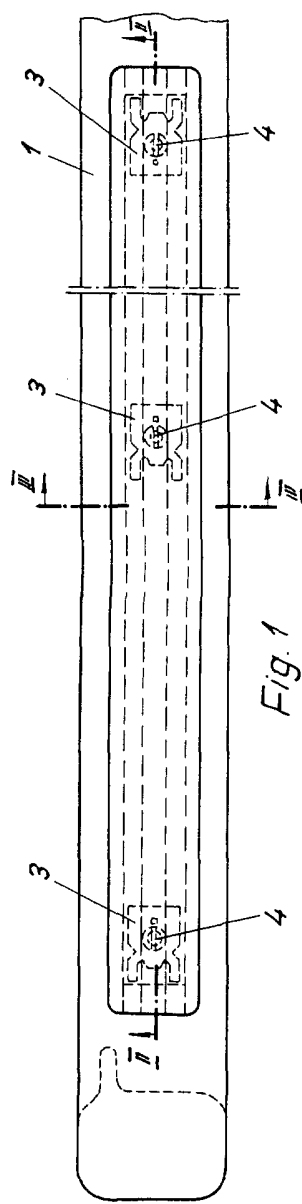


Fig. 1

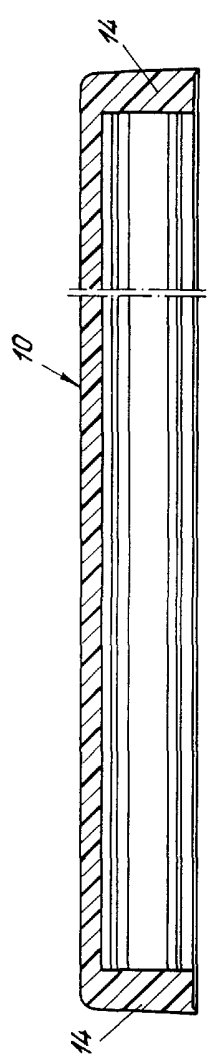


Fig. 2

Vertical text or markings on the left side of the page.

Vertical text or markings on the right side of the page.



191040

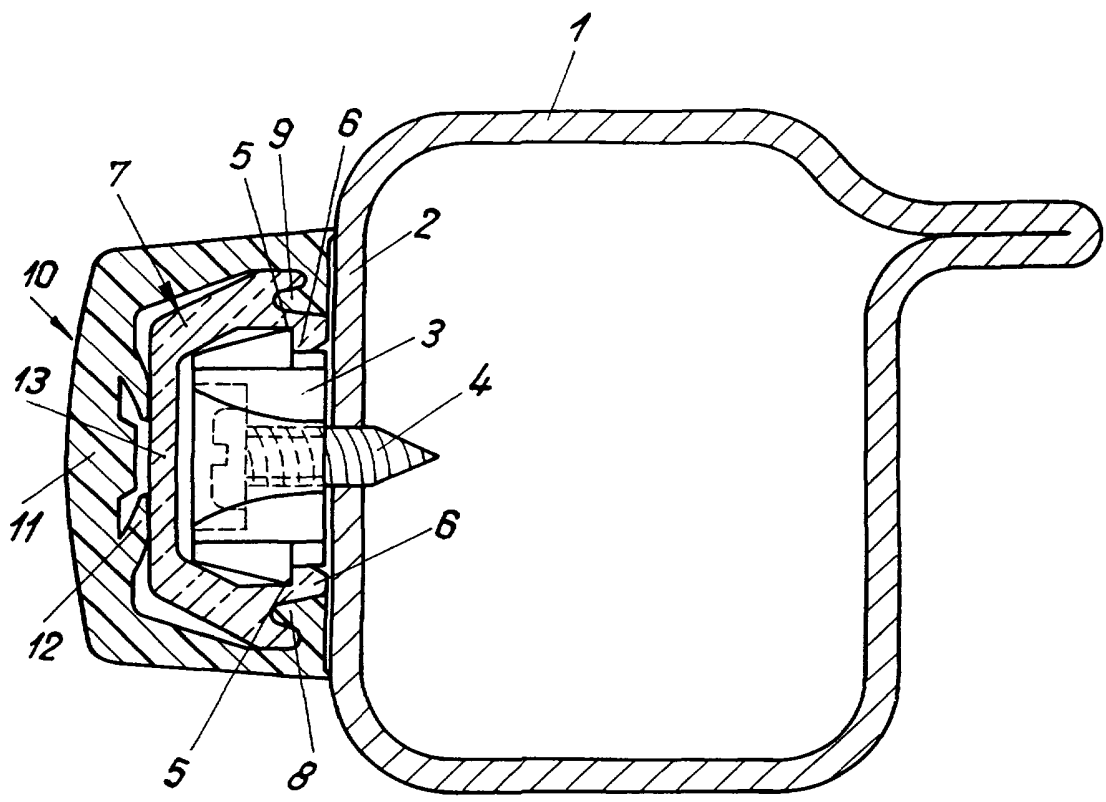


Fig. 3

Handwritten signature or initials in the bottom right corner.