

29.9.78

191035

191035



E05

27 ABR. 19

MEMORIA DESCRIPTIVA

que se acompaña a una solicitud de modelo de utilidad por veinte años, para Espala y sus Posesiones, por

UN COMPAS PERFECCIONADO PARA VENTANAS Y BATIENTES SIMILARES

Solicitante : D. José SUAREZ CUERVO

Nacionalidad : Española

Residencia : PEÑALLAN, Pravia, Asturias.

29.4.75

MEMORIA DESCRIPTIVA:



El presente modelo de utilidad se refiere a un dispositivo perfeccionado, para ventanas y batientes similares.

Las ventajas que la invención ofrece son muy notorias, debido al elevado grado de funcionabilidad del dispositivo, y a su gran sencillez, que permite su fabricación en cualquier clase de material adecuado, siendo muy amplia su gama.

Para mejor comprensión de esta memoria se acompañan los dibujos adjuntos que muestran un ejemplo de realización de los varios que caben en el cuadro general de la invención sin que el mismo se altere. En tales dibujos:

La fig. 1 muestra una perspectiva del vástago del compás y su soporte.

La fig. 2 muestra un perfil, alzado y planta de la guía del compás.

La fig. 3 muestra una perspectiva de la citada guía del compás.

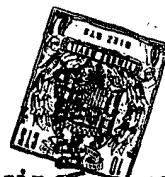
La fig. 4 muestra una perspectiva del conjunto del compás y guía aplicados a una ventana.

De conformidad con la invención referida a los dibujos adjuntos, el dispositivo consta esencialmente de un vástago de compás (A), de un soporte para el mismo (C) y la guía del compás (PR)

El vástago del compás se halla constituido por una varilla o tubo, de cualquier perfil adecuado (A), que por su parte superior se acopla a una pieza de soporte (C), que se aplica al batiente o basculante (B) de la ventana o similar, a la que va debidamente fija. El punto de acople del vástago (A) a su soporte (C) lo constituye un medio de articulación y giro (P), como por ejemplo un pasador con cualquier medio de seguridad que impida una liberación accidental.

El terminal opuesto al de articulación, de este vástago (A) del compás, va acodado, y su terminal libre, puede tener cual-

191035



quier forma o sección adecuada para poderse introducir sin las fortuitas, dentro de la ranura de la guía del compás, que fija las posiciones angulares de la ventana.

35

A este efecto, se dispone de la guía del compás, que está constituida por una pieza alargada que se acopla al cerco del batiente, y que en conjunto se referencia con PR en el dibujo adjunto.

40

Esta pieza, que en el dibujo adjunto presenta una sección en "U", con aletas laterales, una más corta y la otra algo más larga, y con una doblez angular, presenta en su cara coincidente en posición con el vástago del compás (A), una ranura longitudinal (E) con una serie de pequeñas ramificaciones ranuradas (E') que son las que fijan la inclinación angular de apertura del batiente. En el extremo inferior, esta ranura presenta un ensanchamiento (F).

45

El terminal libre, o inferior, del vástago (A) del compás, referenciado con (H - HA - HB) penetra en esta ranura (E) de la guía (PR) del compás, por su extremo inferior, por su ensanchamiento (F). Después, es fácil abrir o cerrar más el batiente (B) y fijarlo en la posición deseada, introduciendo el extremo del compás, que ya está dentro de la guía (E), en cualquiera de las pequeñas ramificaciones (E') de ésta, que tienen una posición ligeramente oblicua respecto a la misma, para asegurar mejor el alejamiento del citado extremo (M) libre del compás (A).

50

55

El tamaño de este dispositivo, el número de ranuras o ramificaciones de la guía del compás, la longitud de dicha guía y dicho compás, y los medios de fijación al batiente y al centro o punto necesario, del mismo, serán variables según las necesidades de cada caso. Asimismo este compás se podrá fabricar en cualquier clase de materiales que se estimen convenientes, tales como metal, plásticos duros, nylon o similares.

60

Este dispositivo ofrece la ventaja de que una vez cerrada la ventana, ni perjudica ni molesta en el interior por quedar arri-

191035



1:75

mado al marco y ocupar escasísimo relieve.

65

Finalmente, tras lo descrito sólo resta señalar que en la presente invención caben cuantas variantes de realización como sean posibles dentro de la esencia de lo descrito, pudiéndose fabricar su objeto en toda clase de materiales, formas y tamaños adecuados sin limitación.

70

- - - - -

NOTA - Descrito suficientemente lo que antecede sólo resta señalar que lo que se declara propio, nuevo y útil del solicitante, es lo contenido en las siguientes:

REIVINDICACIONES:

75

1 - Un compás perfeccionado para ventanas y batientes similares, caracterizado por constar de un vástago de compás, un soporte para fijar el mismo al marco del batiente y una guía de compás, que se fija al cerco del batiente.

80

2 - Un compás, según reivindicación 1a caracterizado porque el citado vástago se halla formado por un tubo o varilla de cualquier material y perfil adecuado que por su parte superior se acopla articuladamente a una pieza de soporte por la que se fija al marco del batiente, con movimiento de giro; y el terminal libre, que es el opuesto al de articulación de dicho vástago, va acodado lateralmente y en su extremo libre lleva un medio adecuado que permite su retención dentro de la guía del compás, evitando salidas fortuitas, y sirviendo este compás, junto con la guía del mismo, para fijar las posiciones angulares de apertura y cierre del batiente.

85

90

3 - Un compás, según reivindicaciones 1 y 2 caracterizado por disponer de la citada guía, que está constituida por



27 ABR. 1973

una pieza metálica o de otro material adecuado, alargada, que se
 acopla al cerco del batiente y que en la quera que se enfrenta con
 el compás antes descrito presenta una ranura guía para el compás,
 longitudinal, que en su extremo inferior presenta un ensanchamien-
 ti para permitir la entrada y salida, a voluntad, del extremo li-
 bre del compás, y que presenta en dicha ranura guía del compás, di-
 versas ramificaciones formadas por pequeñas ranuras dispuestas con
 cierto grado de oblicuidad respecto a la ranura guía principal de
 la que se derivan, y que sirve para fijar las diversas posiciones
 angulares de apertura del batiente.

95

100

4 - UN COMPAS PERFECCIONADO PARA VENTANAS Y BATIENTES SI-
 MILARES.

- - - -

Todo según se describe en la presente memoria que consta
 de cinco hojas foliadas y escritas por una sóla cara con ciento
 seis líneas y dibujos anexos.

105

Madrid 27 abril 1973

p.a.



27 AB

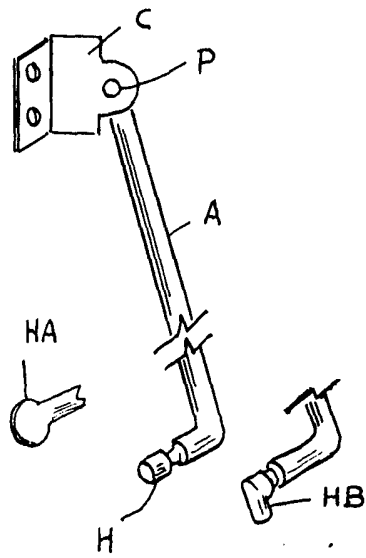


Fig. 1

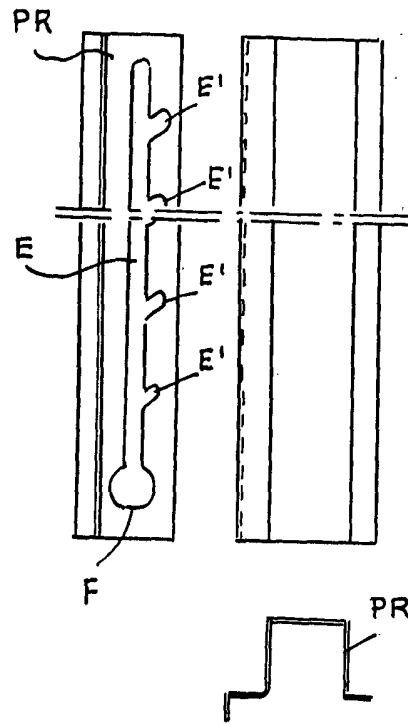


Fig. 2

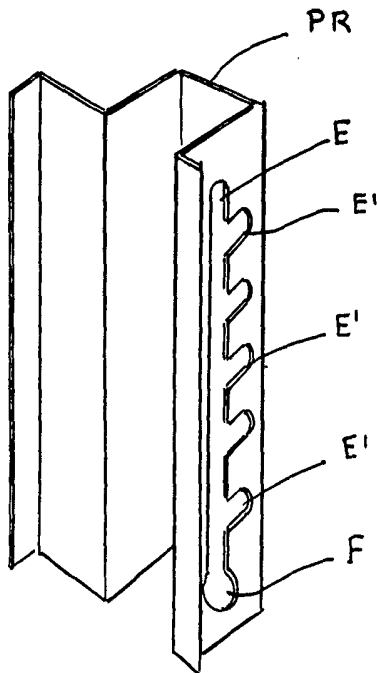


Fig. 3

ESCALA VARIABLE

MADRID 27 ABRIL 1913

[Handwritten signature]

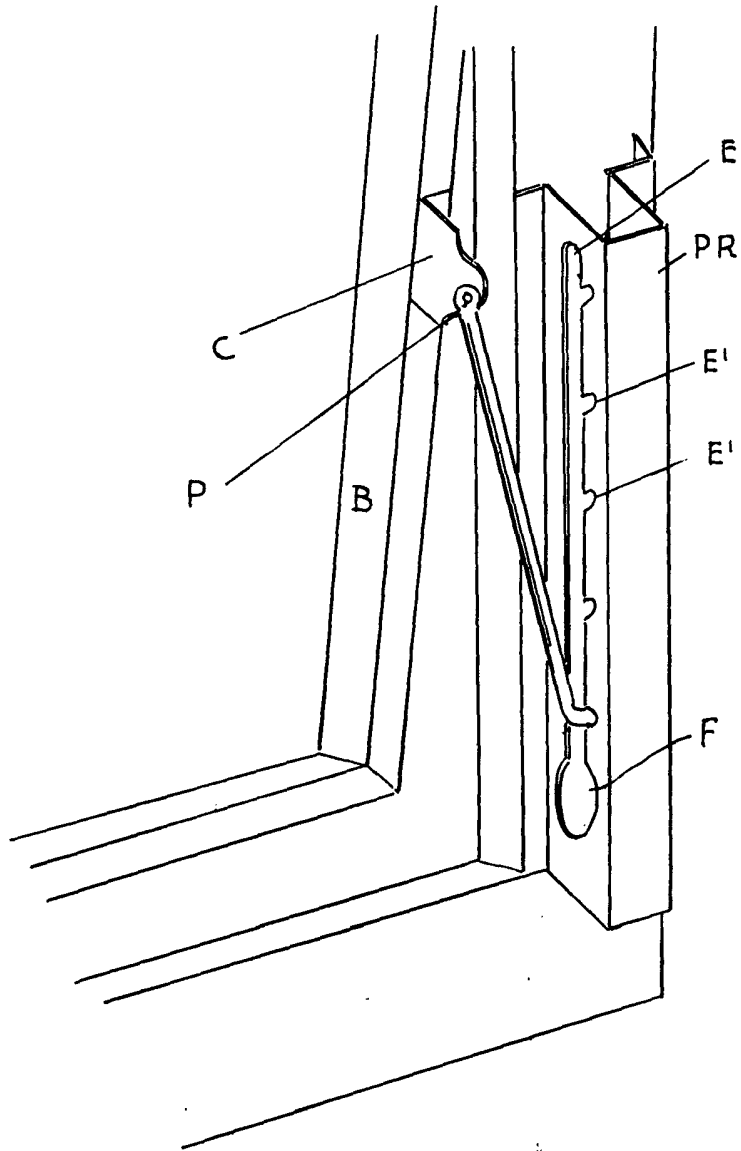


Fig. 4