

191034



27 AB

**memoria descriptiva**

G 19 D

**MODELO DE UTILIDAD**

=====

Que se colicita en España por veinte años,  
a favor de EUROTEME, S.A. de nacionalidad -  
española, residente en MADRID.- Felipe Cam  
pos nº 32, por: " CALENDARIO PERPETUO PER-  
FECCIONADO".-



5.- Se refiere el modelo a un calendario de los denominados perpetuos que presenta o agrupa en un mismo cuadro todos los elementos necesarios para constituir los datos oficialmente exigibles en este tipo de elementos dentro de unas características estructurales especialmente ideadas para éste menester.

10.- Una de las características del modelo es que las referencias están comprendidas en trampillas modulares independientes que constan de unos puntos de pivotamiento bi lateral que permiten bascular la trampilla exhibiendo u ocultando a voluntad la referencia que convenga o que no convenga.

15.- Otra de las características del modelo es que consta de un marco de soporte moldeado de forma adecuada y que comprende tantas depresiones semiesféricas o semicilíndricas u de otras formas como trampillas articuladas o referencias se prevén; doce para

20.-



los meses del año, siete para los días de la semana y treinta y uno para los días de los meses y, en general del año.

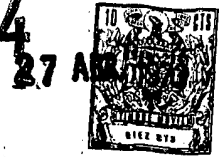
- 5.- Otro de los detalles es que sobre dicho bastidor base se disponen unas planchas laminares troquelados agujereados con tantas ventanas o calados como alveolos o trampillas se prevean en el conjunto y que resultan marginalmente unidas por medios de adherencia, soldadura o de culaquier otro elemento.

10.-

Otro detalle es que dichos alveolos en el borde de contacto con las láminas agujereadas, presentan en puntos diametralmente opuestos de unas muescas o pequeñas depresiones donde juegan o pivotan los apéndices, diametralmente opuestos, de las aludidas - trampillas de lo cual se deduce que, debido a la disposición dichas trampillas basculantes, dotadas de las referencias por una de sus caras y por la otra desprovista de todo vestigio o dato, resultan ocultables-

15.-

20.-



o exteriorizables a voluntad.

Para dar una idea más amplia de las características del modelo a continuación -

5.-

hacemos referencia a la lámina de dibujos que a ésta memoria se acompaña en la que, de manera un tanto esquemática y tan sólo por vía de ejemplo se representan los detalles preferidos del modelo.

En los dibujos:

10.-

La figura 1, es una vista en alzado frontal del conjunto .

La figura 2, es un corte en sección transversal por una hilera completa de ventanas y alveolos del conjunto.

15.-

La figura 3, es una vista en alzado posterior.

La figura 4, es un corte en sección transversal de la parte superior de dicho conjunto.

20.-

La figura 5, es un detalle de los alveolos y trampillas basculantes.

Aludiendo a las referencias numéricas

27 ABR.



- de dicha lámina de dibujos vemos que el conjunto está formado, fundamentalmente, por una armadura de soporte laminar moldeada y configurada hueca de poco fondo -1- que genera al menos un reborde periférico y frontal o exterior donde asientan unas láminas frontales -2- pegadas, soldadas o fijadas por cualquier medio que consta de agujeros o ventanas -3-, -4- y -5- correspondientes a la distribución general de un calendario es decir: un primer grupo de ventanas -3- que componen doce para los meses del año, un segundo grupo de ventanas -4- que componen treinta y una para los días de los meses y un tercer grupo de ventanas -5- que constituyen los siete días de la semana.

Cada ventana -3-, -4- o -5- se relacionan, en el cuerpo -2-, con unos alveolos parciales semiesféricos -6- y -8- para los dos grupos mas pequeños y semicilíndricos



-7- para el grupo mayor de los días del mes.

5.- Cada alveolo y ventana de acuerdo con su configuración, de cualquier forma en cada caso, y por tanto la de los alveolos, está cubierta por una trampilla basculante -9- que presenta una cara serigrafiada o grafiada con un símbolo adecuado para calendar el conjunto.

10.- Cada trampilla -9- en puntos diametralmente opuestos presenta apéndices -11- los cuales alojan y pivotan en unas muescas -10- previstas también en puntos diametralmente opuestos de los alveolos de modo que permiten el basculamiento total a 360° de dichas trampillas -9- a fin de exteriorizar u ocultar el signo.

15.- En la parte superior del soporte -1- se prevé otra depresión -12- que consta de un agujero -13- a fin de permitir la -  
20.- disposición colgada o suspendida del conjun



Una vez descrita convenientemente la naturaleza del modelo se hace constar a los efectos oportunos que el mismo no queda limitado a los detalles exactos de ésta exposición sino que por el contrario en el se podrán introducir aquellas modificaciones de detalle que las circunstancias y la práctica pudieran aconsejar siempre y cuando no se alteren las características esenciales del mismo que se resumen en las siguientes:

5.-

10.-

**R E I V I N D I C A C I O N E S**  
=====

15.-

20.-

1ª.- " CALENDARIO PERPETUO PERFECCIONADO" caracterizado al estar constituido por un cuerpo moldeado hueco de forma preferentemente cuadrangular que presenta un reborde exterior para recepción solidaria de una pantalla frontal agujereada y presenta, en el fondo, tantas depresiones, oquedades o semialveolos como ventanas se prevean en la pantalla frontal y entre las cuales se in

191034

- 8 -

27 ABR.



tercalan, con caracter basculante unas -  
trampillas serigrafiadas o grafiadas al  
menos por una de sus caras con los símbolos  
característicos del calendario.

5.-

2ª.- " CALENDARIO PERPETUO PERFECCIONA  
DO", conforme la anterior reivindicación  
dichas trampillas se caracterizan al estar  
formadas por piezas planas de igual confi  
guración que las ventanas con una ligera  
tolerancia menor y presenta en puntos -  
diametralmente opuesto, pequeños apéndice  
ces que permiten su pivotamiento bilate  
ral para bascular en giros completos de  
360º admitiendo el giro las oquedades -  
moldeadas en la parte vacío o soporte.

10.-

15.-

3ª.- " CALENDARIO PERPETUO PERFECCIO  
NADO", conforme la 1 y 2 reivindicación  
dichas oquedades se caracterizan porque  
en la parte anterior relativa a la cara  
interna de la plancha frontal presentan  
también en puntos diametralmente opuestos,

20.-

27 ABR.



unas pequeñas muescas o alveolos que permiten el giro o pivotamiento de los apéndices antedichos.

5.- 4<sup>a</sup>.- " CALENDARIO PERPETUO PERFECCIONADO"  
conforem la reivindicación primera, dicho soporte se caracteriza porque en la parte posterior o en un punto cualesquiera de su contorno, presenta otra oquedad irregular dotada de un agujero para permitir la suspensión o colgado del conjunto.

10.- 5<sup>a</sup>.- " CALENDARIO PERPETUO PERFECCIONADO"  
Según se describe y reivindica en la presente memoria descriptiva que consta de nueve hojas mecanografiadas por una sola de sus caras y una lámina de dibujos que la ilustran.

15.-

MADRID 27 ABR. 1973

EL AGENTE OFICIAL:-

A. LA DE LA HERRAN  
P.F.

FIG. 1

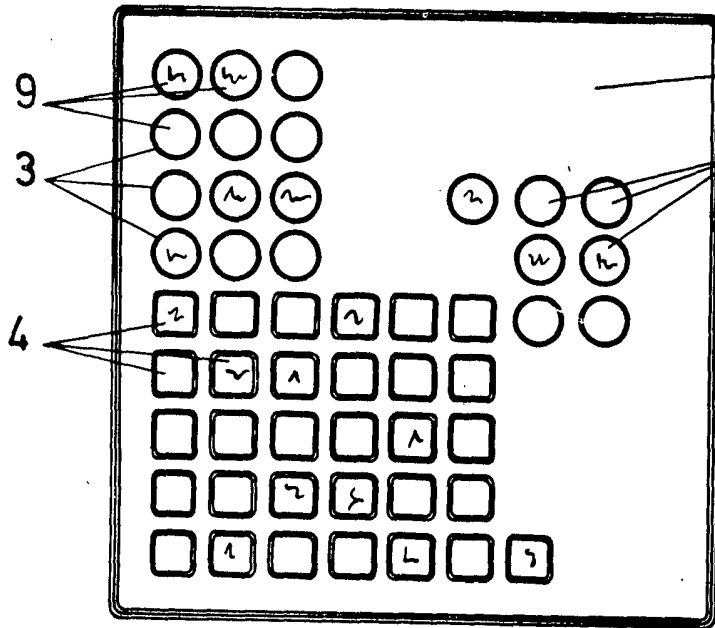


FIG. 2

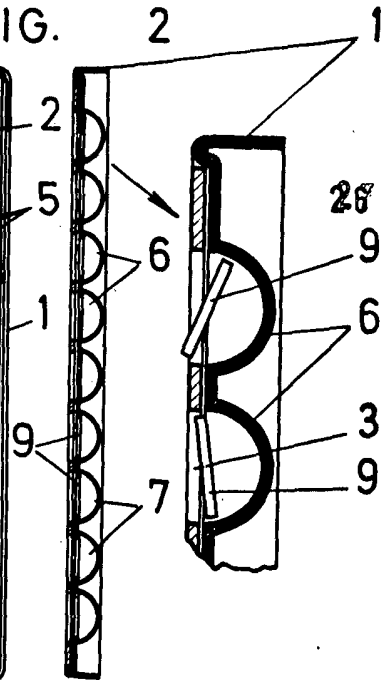


FIG. 3

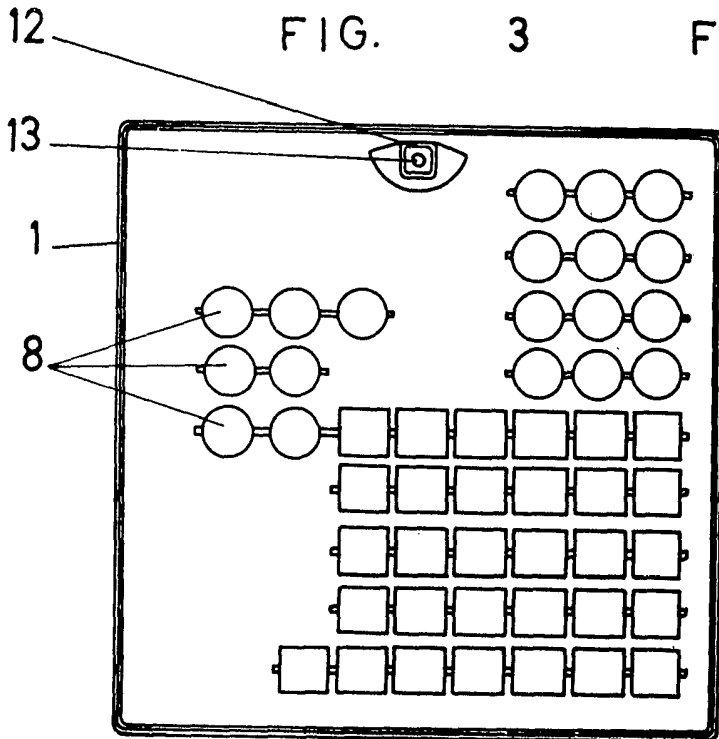


FIG. 4

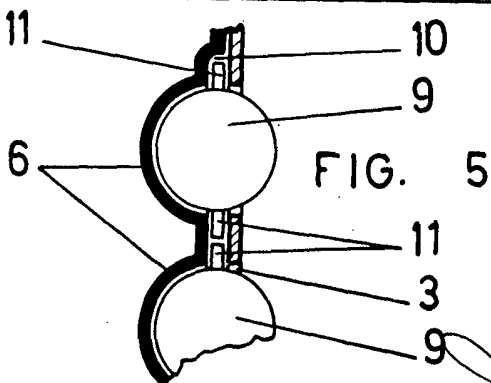
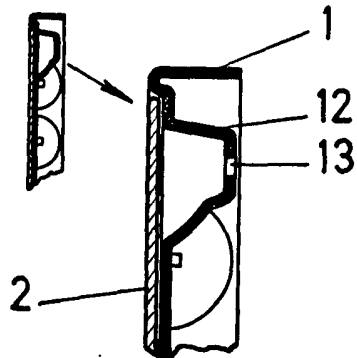


FIG. 5

Escala variable  
MADRID, 27 ABR. 1973

A. L. DE LA HERRAN  
P. P.