

191034



191034

M E M O R I A D E S C R I P T I V A

que se acompaña a una solicitud de PATENTE DE INVENCION, por veinte años, para España y sus Posesiones, por: "MAQUINA PARA DESCABEZAR Y CORTAR PESCADO", a favor de Don Francisco MENENDEZ BERJANO, de nacionalidad española y residente en GIJON, Plaza del 6 de agosto, núm 3.-

En la presente memoria se describe una nueva máquina destinada a descabezar y cortar pescado, accionada a motor. Presenta la particularidad de ser de accionamiento continuo a base de la llamada cinta sin fin, lo que permite el máximo rendimiento del aparato en un mínimo de tiempo.

Estas y otras ventajas se desprenderán por la exposición que sigue a base de los dibujos que se acompañan, en los cuales se representan en

la figura 1ª, una vista en perspectiva del conjunto de la máquina,

la figura 2ª, la misma vista en planta, y

la figura 3ª, una sección por la línea A-B de la dicha máquina.

191034



15 Según ilustra el dibujo, está montada sobre un
bastidor y comprende como elemento principal, un eje a que
lleva en cada una de sus extremidades una cuchilla circu-
lar b convenientemente fijados por medio de presores y
tuercas. La impulsión de este eje es realizada mediante
20 una polea que transmite su movimiento a un eje c, que pone
en rotación la cinta sin fin d, por medio de la polea e y
correspondiente polea loca opuesta, en sentido contrario
de giro del primero mediante la correa cruzada f.

25 La cinta de transporte sin fin d está dotada de
topes de arrastre g, cuya distancia entre sí puede ser va-
riada a voluntad, cuyos topes, al llegar el pescado dispues-
to entre ellos impiden que este se mueva o retrase al efec-
tuarse el corte.

30 Debajo de las cuchillas circulares hay dispuestos
unos soportes h para el pescado, entre los que giran aque-
llas y que evitan que el pescado pase por debajo de las
dichas cuchillas asegurando de este modo, un corte perfec-
to del pescado.

35 El funcionamiento de la máquina es como sigue: Al
estar puesta en marcha, solo es preciso colocar el pesca-
do entre los topes de arrastre de la cinta sin fin dejan-
do sobresalir en dirección de las cuchillas la parte que
se ha de cortar, bien la cabeza o trozos del cuerpo.

40 La velocidad de las cintas sin fin será preferen-
temente de unos seis metros por minuto. También se hace
constar que el grupo de poleas así como la correa de trans-
misión cruzada, pueden ser substituídos por dos piñones;
por otra parte incluso se puede prescindir de la cinta
sin fin sustituyendola por una meseta, en cuyo caso el
45 arrastre del pescado es efectuado a mano.

En resumen, la máquina descrita es susceptible de



introducir en ella las modificaciones que se estimen convenientes, sin alterar con ello las características del invento, de acuerdo con el contenido de las siguientes

50

REIVINDICACIONES

55

1.- Máquina para descabezar y cortar pescado, caracterizada porque montada sobre un bastidor presenta como elemento principal un eje (a) que lleva en cada una de sus extremidades una cuchilla circular (b) fijados por medio de presores y tuercas, verificándose la impulsión de este eje por medio de una polea que transmite su movimiento a un eje (c) que pone en rotación una cinta sin fin (d) que se mueve sobre una polea (e) y correspondiente polea loca opuesta, en sentido contrario de giro mediante una correa cruzada (f).

60

2.- Máquina según la reivindicación 1, caracterizada porque la cinta de transporte sin fin (d) esta provista de topes de arrastre (g), cuya distancia entre sí puede ser regulada a voluntad, impidiendo dichos topes que al llegar el pescado dispuesto entre ellos se mueva o retrase al efectuarse el corte.

65

3.- Máquina según la reivindicación 1, caracterizada porque debajo de las cuchillas circulares hay dispuestos soportes (h) para el pescado entre los que giran las cuchillas, evitando por otra parte, que el pescado pase por debajo de dichas cuchillas asegurando con ello, un corte perfecto de aquel.

70

4.- "MAQUINA PARA DESCABEZAR Y CORTAR PESCADO".-

Todo según queda descrito en la presente memoria, que consta de tres hojas foliadas y mecanografiadas por una sola cara, con setenta y tres líneas y dibujo que se acompaña.-

Madrid, a de diciembre de 1949

P.A.

Marayo
EL AGENTE OFICIAL.

FRANCISCO MENENDEZ BERLANO

Hoja única

191084

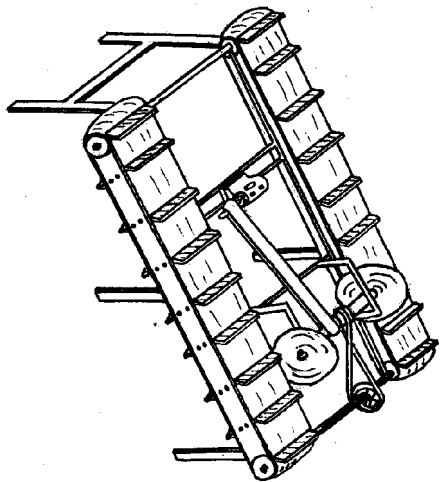


Fig. 1

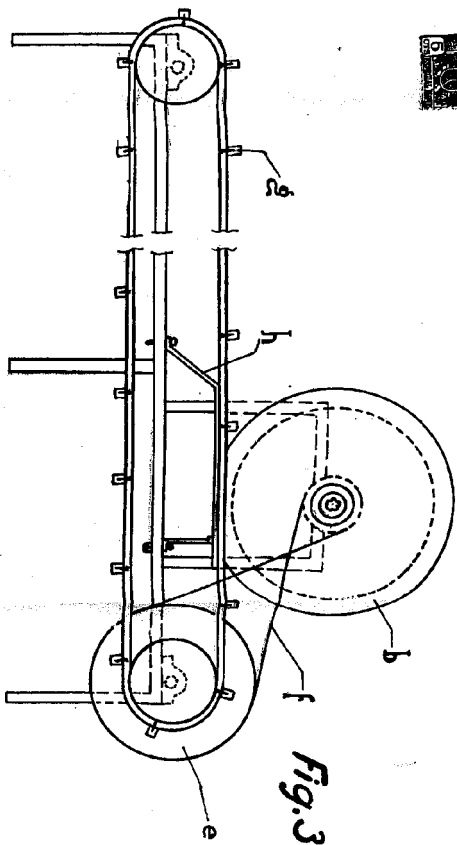


Fig. 3

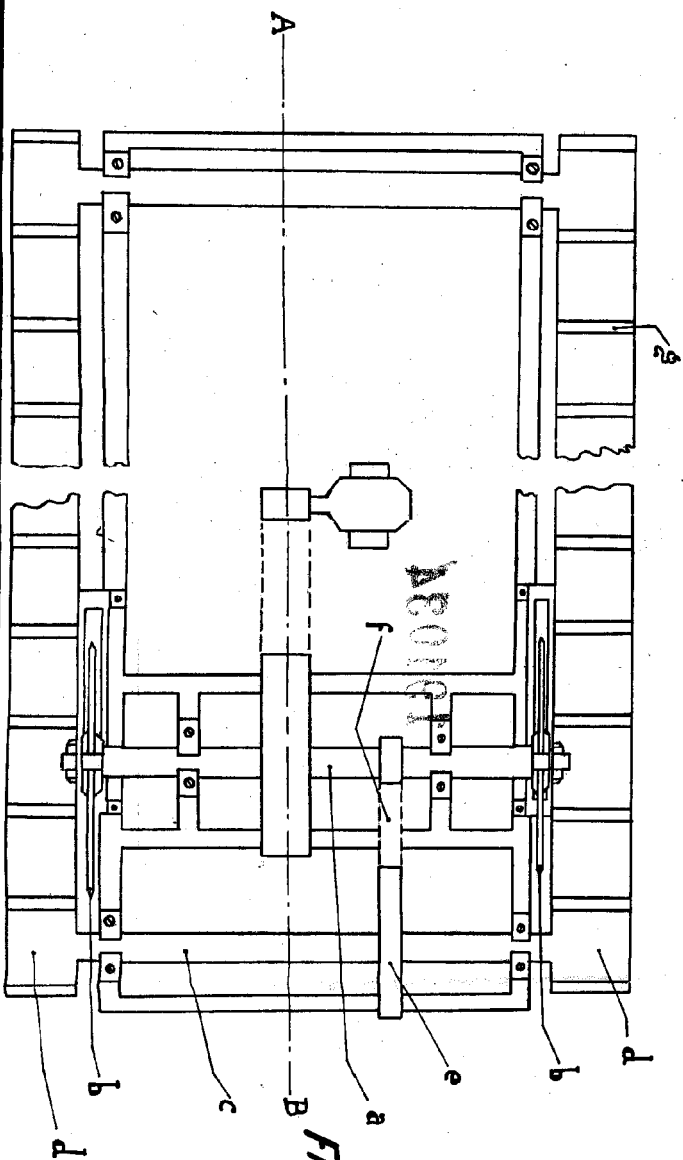


Fig. 2

ESCALA VARIABLE

Madrid, 30 Diciembre 1.919

Francisco Menendez Berlano