

191021



Nº 191-021

AGBA

# MEMORIA DESCRIPTIVA

correspondiente a la solicitud de concesión de un...

MODELO DE UTILIDAD

SOLICITANTE: D. JOSE ANDRES PUIG BLANQUET

RESIDENCIA: Provenza, 171 BARCELONA.-

ENUNCIADO: "JUGUETE IMPULSOR".-

Prioridad: Patente ..... n.º ..... del.....

PT/jv.

191021



1 El Estatuto vigente sobre Propiedad Industrial, de  
26 de Julio de 1929, en su texto refundido publicado el 30  
de Abril de 1930, establece los caracteres de patentabili-  
5 dade de las invenciones de tipo industrial que tienen por  
objeto obtener ventajas sobre lo ya conocido, admitiendo  
por consiguiente como patentables, las nuevas máquinas, a-  
paratos, instrumentos, procesos de fabricación, etc. La am-  
plitud de conceptos previstos como patentables, ha llevado  
10 al legislador a aclarar (Artº. 46) que la enumeración con-  
tenida en dicho cuerpo legal es puramente enunciativa y no  
limitativa, haciéndola extensiva incluso a los descubrimien-  
tos de tipo científico (Artº. 47).

18 El Decreto de 26 de Diciembre de 1947, recogiendo  
la Orden de 18 de Noviembre de 1935, confirma el criterio  
legal de que también serán patentables los instrumentos, ob-  
jetos, o partes de los mismos, que aporten a la función a  
que son destinados, un beneficio o efecto nuevo, y en defi-  
nitiva que constituyan una mejora sustancial sobre lo ante-  
riormente conocido.

20 Pues bien, a tenor de lo expuesto, y en base al ar-  
ticulado que recoge los conceptos expresados, debe conside-  
rarse, que la invención a que se refiere la presente memo-  
ria, constituye una novedad industrial, con características  
y ventajas que la hacen merecedora del privilegio de explo-  
25 tación exclusiva que por ella se solicita, premiando así  
los méritos de quien aporta a la industria del país una me-  
jora efectiva y precisamente comprendida entre las enuncia-  
das por la Ley como patentables. (Arts. 46 y 47 en relación  
30 con el 171, en su nueva redacción afectada por la Orden de  
18 de Noviembre de 1.935).

191021



1

La presente invención, según se expresa en el enunciado de esta memoria descriptiva, se refiere a un juguete impulsor, el cual gracias a sus especiales características constructivas y funcionales, se halla situado en un plano de neta superioridad con respecto a los juguetes que, con las mismas finalidades, existen en el mercado.

5

10

Básicamente se trata de un bastidor resistente de cuya parte media, perpendicular al mismo emerge un pié fijo, mientras que de uno de los extremos se proyecta otro pié coplanario al central igualmente fijo y divergente respecto al mismo, siendo la longitud del pié central ligeramente mayor que la del pié extremo, el cual se prolonga por encima del bastidor rematándose en un manillar.

15

En el extremo opuesto del citado bastidor y coplanario con el pié portador del manillar y con el central, se ha dispuesto un nuevo pié, basculante por el extremo en que conecta con el bastidor, siendo este pié de menor longitud que los anteriores.

20

Con esta disposición de los elementos constitutivos del juguete impulsor que nos ocupa, el propio usuario, al tirar el cuerpo hacia atrás, consigue desplazar el centro de gravedad del juguete variando sus puntos de apoyo, con lo que el avance se produce, dependiendo el mayor o menor recorrido de un paso o acción del ángulo de abertura del pié basculante.

25

30

Para complementar la descripción que seguidamente se va a realizar y con el fin de ayudar a la mejor comprensión de las características del invento, se acompaña con la presente memoria una hoja de planos en la que se ha representado un modelo preferente de realización -

- 4 -  
191021



1 de la invención, ofrecido a título de ejemplo y sin ca-  
racter limitativo, por lo que todas sus variantes de  
detalle, forma, dimensiones, proporciones, materia, etc,  
5 en cuanto no alteren ni modifiquen la esencia del invento  
ni determinen la obtención de un resultado industrial  
nuevo y distinto, deben considerarse incluidas dentro del  
ámbito de protección dimanante del registro ahora solici-  
tado.

10 Fig. 1ª. Representa una vista en perspectiva  
del juguete impulsor a que se refiere la presente memoria.  
En tal ilustración se observa el bastidor con la adapta-  
ción y disposición óptima de los pies sustentadores.

15 Fig. 2ª. Corresponde, esquemáticamente al esta-  
do de reposo del juguete impulsor en cuestión. Como puede  
apreciarse mediante el trazo discontinuo que refleja el  
siluetado de una persona, la misma se halla posicionada  
sin ejercer ninguna influencia sobre el órgano basculan-  
te o motriz del juguete.

20 Fig. 3ª. Es el momento, igualmente en represen-  
tación esquemática, de acción del juguete impulsor que nos  
ocupa. También con trazo discontinuo se ha siluetado la  
persona que impulsa su cuerpo hacia atrás, abriendo el -  
brazo basculante y levantando, consecuentemente, el pié  
fijo a través de su manillar.

25 Por último, la figura 4ª corresponde al instan-  
te en que el juguete impulsor vuelve a su estado de reposo,  
pero habiéndose desplazado hacia adelante sus puntos de  
apoyo con lo que el avance, tal como se representa median-  
te las letras A-B y C, ha sido ejecutado.

30 Como puede observarse a tenor del plano comen-

191021



1

tado el juguete impulsor que constituye el objeto de la presente invención, viene esencialmente caracterizado por un bastidor 1, que incorpora un plano de asiento o sillín 13 para recibir el peso del usuario, de cuya parte media, perpendicular a él, emerge un pié 2, fijo, en tanto que del extremo 11, se proyecta otro pié 3 coplanario al central 2 y divergente respecto al mismo, - siendo la longitud del pié 2 mayor que la del pié 3.

5

10

En el extremo 12 del mencionado bastidor 1 y coplanario con los citados pies 2 y 3, se sitúa un nuevo pié 4, basculante por el extremo 41 en que conecta con el bastidor 1, siendo su longitud ligeramente menor que los anteriores pies 2 y 3.

15

El pié 3, fijo en disposición inclinada respecto al plano horizontal del bastidor 1, se prolonga por encima de aquél rematándose en un manillar 31, mientras que el extremo opuesto está provisto de una rueda 32.

20

25

30

El pié central 2, incorpora una cruceta 21 rematada extremadamente en medios rodantes 22 y sendas estriberas 23, mientras que el pié basculante 4 está provisto de sendos topos 42 de final de recorrido y de un resorte 43 que le une horizontalmente con el pié central 2, el cual resorte actúa como elemento determinante del retorno a su posición inicial o reposo. Este pié basculante 4 se encuentra rematado por un tramo horizontal 44 cuyos extremos acodados se rematan en un taco 45 anti-deslizante.

A la vista de esta estructura, el funcionamiento será del siguiente modo:

Una vez posicionado el usuario tal como se -

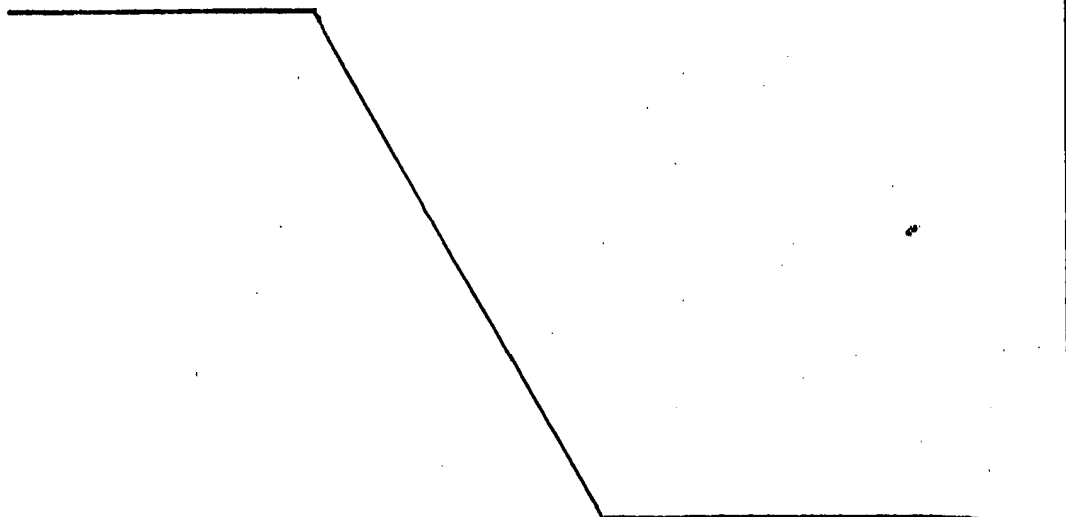
- 6 -  
191021



1 indica en la figura 2ª del plano anteriormente comentado,  
este impulsa su cuerpo hacia atrás (figura 3ª) abriendo  
el pié 4 e impulsando el pié 2 hacia adelante, al mismo  
5 tiempo que, debido a las distintas longitudes de los piés  
o soportes, el delantero 3, permanece ligeramente sepa-  
rado del suelo. Al variar el centro de gravedad, el basti-  
dor 1 bascula apoyándose con 3 con lo que el pié 4 deja  
de contactar con el piso y por tanto regresa a su posición  
primitiva merced a la tracción que de él hace el resorte  
10 43.

No se considera necesario hacer más extensa es-  
ta descripción para que cualquier persona perita en la  
materia comprenda perfectamente la idea que se desea -  
patentar, así como las ventajas que de su realización in-  
dustrial han de derivarse.

15  
20 Por todo ello y para evitar posibles imitaciones,  
se presenta esta solicitud, pidiendo la explotación ex-  
clusiva de la idea descrita, de acuerdo con las conside-  
raciones y puntos que se desean reivindicar, que se con-  
cretan en las páginas siguientes:



25  
30

191021



1

Hecha la descripción a que se refiere la memoria que antecede, es preciso insistir en que los detalles de realización de la idea expuesta, pueden variar, es decir, que pueden sufrir pequeñas alteraciones, basadas siempre en los principios fundamentales de la idea, que son en esencia los que quedan reflejados en los párrafos de la descripción hecha. En efecto, el Artículo 48 del Estatuto vigente sobre Propiedad Industrial, establece como no patentables, en su apartado tercero, "los cambios de forma, dimensiones, proporciones y materias de un objeto ya patentado" fijando así el criterio del legislador en el sentido de que patentada una idea que pueda dar lugar a una realidad práctica e industrializable, nadie podrá apoyarse en ella para, a pretexto de haber introducido ligeras modificaciones, presentarla como nueva y propia.

5

10

15

20

25

Este principio, en cuanto al alcance de la protección del objeto patentado se refiere, se halla confirmado por numerosas Sentencias del Tribunal Supremo, y entre ellas, como más terminantes, en las de fechas 16 de octubre de 1954, 23 de enero de 1959, 20 de marzo de 1964 y otras.

Establecido el concepto expresado, en cuanto a la amplitud que debe darse a la protección solicitada, se redacta a continuación la Nota de Reivindicaciones, de acuerdo con lo que se establece en el último párrafo del apartado tercero del Artículo 100 de la Ley, sintetizando así las novedades que se desean reivindicar:

NOTA DE REIVINDICACIONES

En resumen, el privilegio de explotación exclusiva que se solicita, recaerá sobre las reivindicaciones siguientes:

30

- 8 -  
/ 191021



1

1. JUGUETE IMPULSOR, caracterizado esencialmente porque está constituido por un bastidor resistente de cuya parte media, perpendicular al bastidor, emerge un pié fijo, mientras que en uno de los extremos emerge otro pie coplanario al central y divergente, con respecto al mismo, siendo la longitud del pie central mayor que la del pié extremo fijo; habiéndose, previsto en el extremo del bastidor opuesto al pie fijo y coplanario con él y con el central, y un nuevo pié basculante por el extremo en que conecta con el bastidor, cuyo pié es de menor longitud que los anteriores.

5

10

15

20

25

2. JUGUETE IMPULSOR, según reivindicación primera, caracterizado esencialmente porque el pié fijo inclinado se prolonga por encima del bastidor y remata en un manillar, mientras que en el extremo opuesto al manillar está provisto de medios rodantes; cuyo bastidor incorpora un plano de asiento o sillín apto para recibir el peso del usuario; y caracterizado también porque el extremo del pié central incorpora una cruceta que remata en medios rodantes y sendas estriberas, mientras que el pié basculante, provisto de sendos topes de final de recorrido está dotado de medios de retorno a su posición inicial o reposo, y rematado por un terminal antideslizante ventajosamente constituido por una horquilla.

3ª. Se reivindica por último como objeto sobre el que ha de recaer el Modelo de Utilidad que se solicita: JUGUETE IMPULSOR.

Todo conforme queda descrito y reivindicado en la presente memoria descriptiva que consta de nueve pá-

30

191021



1

ginas mecanografiadas y dibujos que se acompañan.

Madrid, 27 abril 1.973

BERNARDO UNGRIA

P.P.

5

10

15

20

25

30

27 ABRIL 1973

191021

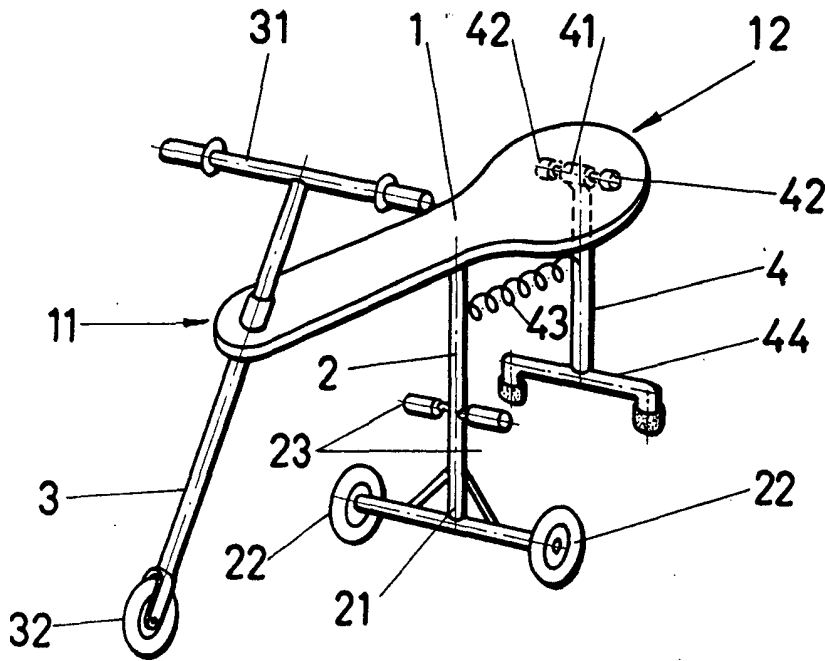


FIG-1

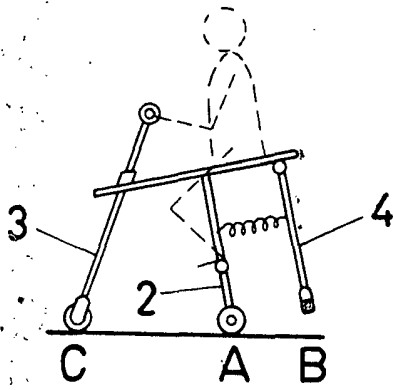


FIG-2

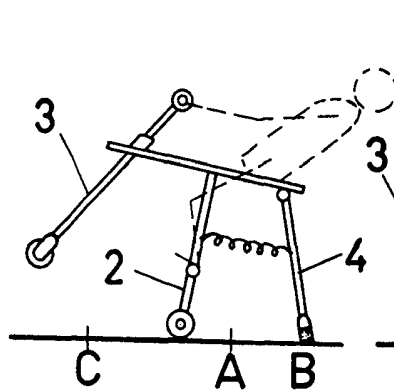


FIG-3

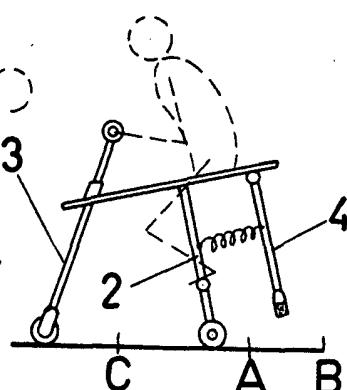


FIG-4

ESCALA VARIABLE

Madrid, 27 de ABRIL de 1973

BERNARDO UNGRIA

p. p.