

9.8.75

191020



B65D

M O D E L O

D E

U T I L I D A D

por "TAPON PERFECCIONADO PARA BOTTELLAS", a favor de DON PEDRO PLANAS PEGRAGOSA, de nacionalidad española, con domicilio en SANTA COLOMA DE GRAMANET (Barcelona), calle 27 de enero nº 26.

= . =

MEMORIA DESCRIPTIVA

El presente modelo de utilidad se refiere a un tapón perfeccionado para botellas.

Más concretamente, en la invención se ha ideado un tapón, del tipo tapón corona, el cual presenta unas peculiaridades que lo hacen ventajosamente práctico con respecto a otras realizaciones conocidas en el mercado para usos análogos.

Son conocidas las ventajas que ofrecen los tapones corona actuales, en lo referente al cierre hermético, estanqueidad, capsulado mecánico, garantía de inviolabilidad, etc. Sin embargo adolecen del inconveniente de requerir para su descapsulado de un medio o herramienta auxiliar, sin la cual es



imposible o muy dificultosa dicha operación. Por otra parte, una vez realizado el citado descapsulado, el tapón sufre una deformación permanente que lo inutiliza como tal, no siendo posible su reutilización.

5. En el tapón objeto de la presente invención, se eliminan los citados inconvenientes, conservándose las conocidas ventajas de este tipo de tapones.

10. En líneas generales, el tapón que se describe se caracteriza por el hecho de presentar en el faldón unas depresiones situadas en su pared interior y orientadas en sentidos transversal al corrugado que usualmente existe en dicho faldón. Estas depresiones realizan una doble función, cual es la de constituir un medio para retención del tapón en el filete de rosca del gollete de la botella, y permitir la fácil apertura o destapado de la misma, por desenroscado del tapón.

15. Con el fin de facilitar la explicación, se acompaña a la presente memoria descriptiva de una lámina de dibujos en la que se ha representado un caso de realización que se cita a título de ejemplo.

20. En los dibujos:

La figura 1, es una perspectiva del tapón, según el modelo.

25. La figura 2, corresponde a una sección diametral del tapón, aplicado en el gollete de una botella, constituyendo cierre.

30. Haciendo referencia a las figuras, se aprecia en tapón -1-, de tipo corona, el cual presenta en su zona corrugada de faldón -2-, unas depresiones -3-, que sobresalen por la pared interior del referido faldón, estando estas depresiones -3- orientadas en sentido transversal al corrugado antedicho.

191020



Las depresiones -3- siguen el trazado del filete de rosca -4- del gollete -5- de una botella, permitiendo su fijación en la misma, constituyendo cierre, y una fácil abertura por desenroscado.

5. El modelo, dentro de su esencialidad, puede ser llevado a la práctica en otras formas de realización que difieran en detalle de la indicada a título de ejemplo en la descripción, y a las cuales alcanzará igualmente la protección que se recaba. Podrá, pues, construirse en cualquier forma y tamaño, con los materiales más adecuados, por quedar todo ello comprendido en el espíritu de las reivindicaciones.
- 10.

= . =

N O T A

15. Descrito el objeto y utilidad de la presente invención, lo que se declara como no divulgado ni practicado en España, comprende las siguientes reivindicaciones:
20. 1ª.- Tapón perfeccionado para botellas, del tipo tapón corona, caracterizado esencialmente por el hecho de presentar en su zona corrugada de faldón, unas depresiones situadas en su pared interior y orientadas en sentido transversal al referido corrugado, cuyas depresiones siguen el trazado del filete de rosca del gollete de la botella, permitiendo su fijación en la misma, con fácil abertura por desenroscado.
25. 2ª.- Tapón perfeccionado para botellas.
- Según se describe y reivindica en la presente memoria descriptiva que consta de cuatro hojas foliadas y escritas a máquina por una sola de sus caras, acompañadas de los dibujos reglamentarios.

191020



Madrid, a 27 de abril de 1973

p. a.

5.

Vertical column of faint, illegible markings or characters on the left side of the page.

mt.

191020

Fig. 1

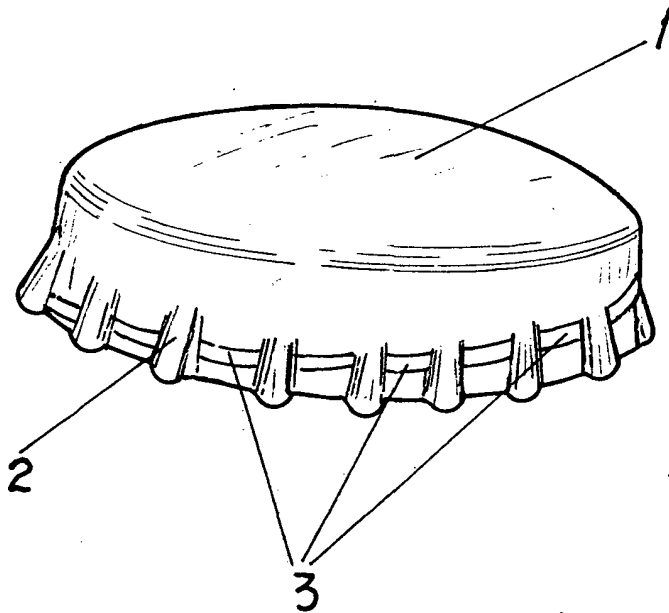
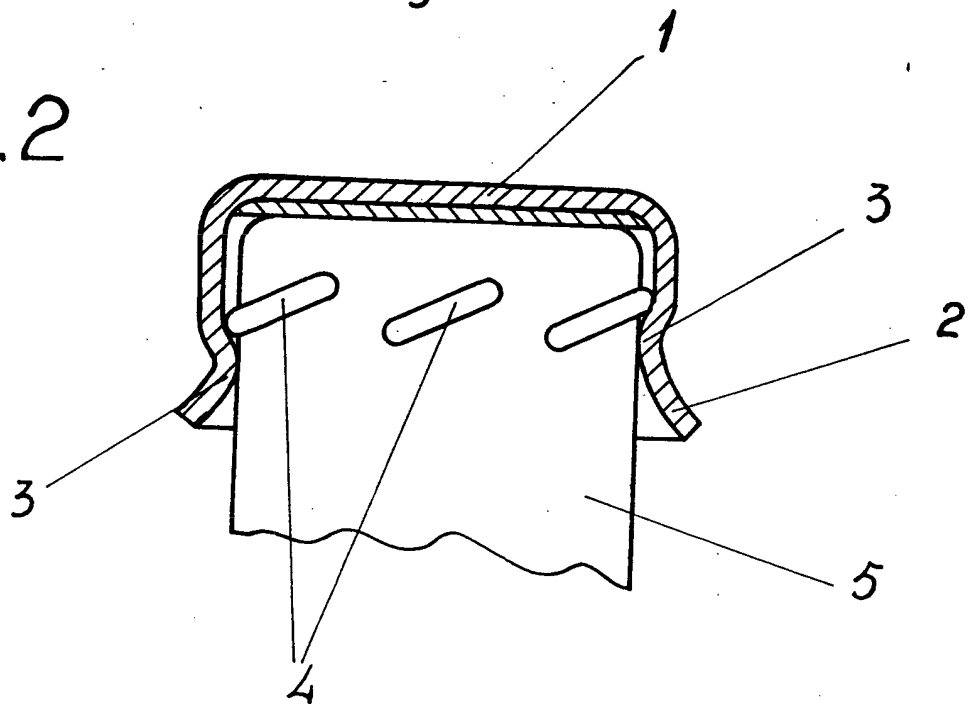


Fig. 2



ESCALA VARIABLE

Madrid a.
p.a.