

191018



11 M

A 47 L

M E M O R I A    D E S C R I P T I V A

que se acompaña a una solicitud de un

MODELO DE UTILIDAD

que se solicita por veinte años en España, a favor de  
D. Luis Alvarez Vallecillo, de nacionalidad española,  
domiciliado en MADRID.- c/. Alberche, 17

p o r

" ESCURRE - PLATOS "

"="="="="="="="="="="="="="="="

El presente registro de Modelo de Utilidad, con-  
cierne como su enunciado indica a un escurre-platos, de  
acuerdo con la descripción detallada que del mismo se  
realiza, debiendo de interpretarse siempre este concep-  
to en su más amplio sentido y nunca en limitativo.

El escurre platos objeto de la presente solicitud  
de Modelo, presenta basicamente dos cuerpos iguales en -  
frentados, unidos por una armadura metálica, entre los -  
cuales se producirá la colocación de los correspondientes  
platos. Complementariamente y por la parte exterior del  
mismo puede ser colocadas varias tazas, colgadas de unos  
ganchos por medio de su asa, de manera que conjuntamente  
serán portados los platos y las tazas.

5

10

191018



15

Para la debida comprensión de este objeto, se adjunta a la presente memoria descriptiva, una hoja de planos, en la que a título de ejemplo se representan todas y cada una de las partes que lo forman y relación que guardan entre sí.

20

En la citada hoja de planos, queda representado:  
FIGURA PRIMERA.- Muestra un alzado frontal del escurre-platos.

FIGURA SEGUNDA.- Corresponde a un alzado lateral del mismo.

25

FIGURA TERCERA.- Muestra una perspectiva del conjunto, según su utilización racional.

En estas figuras aparecen referenciadas las siguientes partes principales:

30

1.- Escurre platos propiamente dicho, formado por dos paneles laminares especialmente perfilados dotados de patas en sus extremos, los cuales se dispondrán de forma enfrentada a una cierta distancia, que establecerá el espacio donde quedará albergados los correspondientes platos, quedando unidos a través de la armadura -3-.

35

2.- Patas, constituidas por unos apéndices horizontales dispuestos en los extremos inferiores de los dos paneles -1-.

40

3.- Armadura, compuesta por dos varillas conformadas en forma de -U- invertida, cada una de las cuales se dispone por el interior de los paneles -1- y en ambos extremos de estos.

4.- Larguero transversal superior de la armadura

191018



45 -3-, el cual será pasante en relación con los paneles -1- entre los que queda situado, recibiendo por el exterior y en ambos extremos las correspondientes tuercas -6- que determinarán la fijación del conjunto. Este larguero -4- en unión del larguero inferior -5-, - servirán de punto de apoyo a los correspondientes platos.

50 5.- Larguero transversal inferior de la armadura -3-, el cual queda desplazado hacia el interior en relación con el larguero -4-, de manera que los largueros superiores quedan más distanciados entre sí que los inferiores, lo cual permite que se adapten a la forma circular de los platos.

55 6.- Tuercas de fijación de la armadura -3- a los paneles -1- a través de los extremos salientes del larguero -4- de la citada armadura.

60 7.- Solapas interiores que presentan los paneles -1- por su parte inferior, las cuales están taladradas, de manera que posibilitan el paso a su través de los extremos libres de la armadura -3-, con lo cual esta queda fijada también por su parte inferior.

65 8.- Ganchos escuadrados que emergen lateralmente de los paneles -1- en la parte superior de estos, dispuestos en número de tres para cada panel y en forma equidistante, los cuales serán receptores de los asas de igual número de tazas.

70 Hecha la descripción a que se refiere la memoria que antecede, es preciso insistir en que los detalles de realización de la idea expuesta, pueden variar, es

191018



75 decir, que pueden sufrir pequeñas alteraciones, basa-  
das siempre en los principios fundamentales de la idea  
que son en esencia los que quedan reflejados en los -  
párrafos de la descripción hecha. En efecto, el Artí-  
culo 48 del Estatuto vigente sobre Propiedad Industrial,  
establece como no patentables, en su apartado tercero,  
"los cambios de forma, dimensiones, proporciones y ma-  
terias de un objeto ya petantado" fijando así el cri-  
80 terio del legislador en el sentido de que patentada u-  
na idea que pueda dar lugar a una realidad práctica e  
industrializable, nadie podrá apoyarse en ella para, a  
pretexto de haber introducido ligeras modificaciones,  
prewentarla como nueva y propia.

85 Este principio, en cuanto al alcance de la pro-  
tección del objeto patentado se refiere, se halla con-  
firmado por namerosas Sentencias del Tribunal Supremo  
y entre ellas como más terminantes, en las de fechas  
16 de Octubre de 1.954, 23 de enero de 1.959, 20 de  
90 Marzo de 1.964 y otras.

Establecido el concepto expresado, en cuanto a  
la amplitud que debe darse a la protección solicitada,  
se redacta a continuación la Nota de Reivindicación,  
de acuerdo con lo que se establece en el último párra-  
95 fo del apartado tercero del Artículo 10o de la Ley, -  
sintetizando así las novedades que se desean reivindi-  
car:

#### NOTA DE REIVINDICACIONES

En resumen, el privilegio de explotación exclu-  
siva que se solicita, recaerá sobre las reivindicacio-  
100 nes siguientes:

191018



105 1ª.- Escurre-platos, caracterizado porque está formado por dos paneles laminares iguales dispuestos enfrentados y dotados en sus extremidades inferiores de unas a modo de uñas que constituyen las patas del conjunto, presentándose estos paneles unidos por un armazón de varilla formado por dos perfiles en -U- - invertida dispuestos a ambos laterales del conjunto, los cuales comportan dos travesaños a distinta altura que constituyen los puntos de apoyo de los platos depositados entre ambos paneles, estando este armazón fijado por los travesaños superiores del mismo cuyos extremos atraviesan ambos paneles y son asegurados por el otro lado por medio de tuercas, mientras que las ramas inferiores de los dos soportes quedan alojadas a través de unas pequeñas solapas taladradas que presentan al efecto ambos paneles.

120 2ª.- Escurre-platos, caracterizado según la reivindicación primera porque los travesaños de los soportes laterales, se encuentran situados en distinto plano vertical lo cual determina que se adapten a la forma circular de los platos.

125 3ª.- Escurre-platos, caracterizado porque los paneles laterales por su parte superior incorporan en su cara externa, tres a modo de ganchos escuadrados, destinados a sustentar por el asa a igual número de tazas.

4.- ESCURRE-PLATOS.

191018

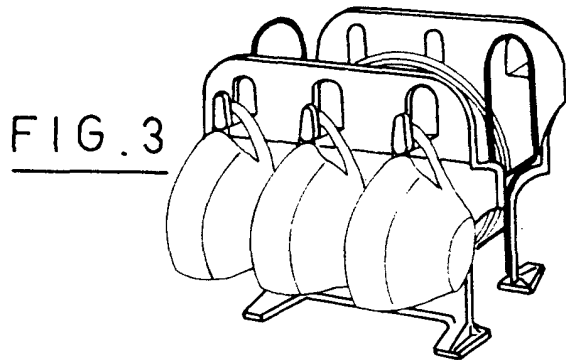
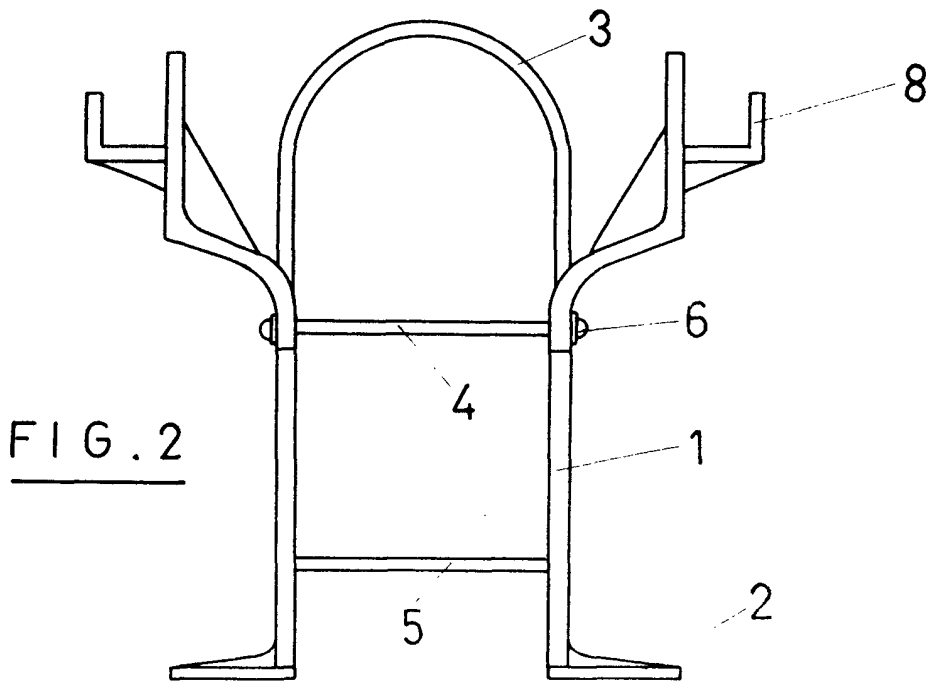
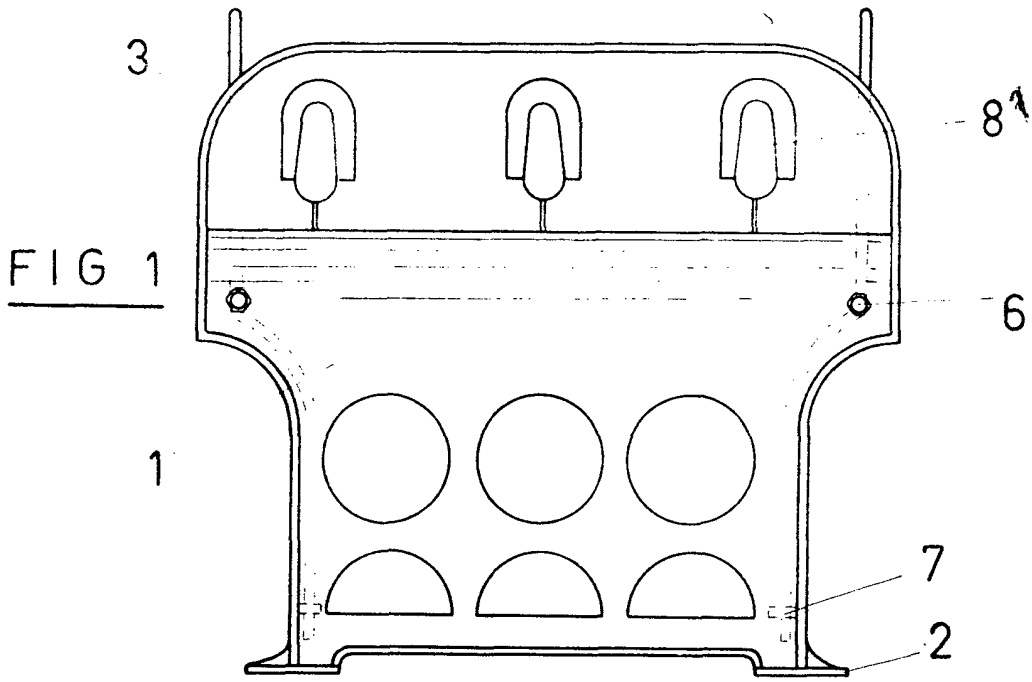


Todo ello tal y como se describe en el cuerpo de la presente memoria y se reivindica en su nota.

Esta memoria consta de seis hojas foliadas y mecanografiadas por una sola de sus caras y a dos espacios.

Madrid, 11 MAY 1973  
POR AUTORIZACION DEL SOLICITANTE.

*Jose Luis Rodriguez Pomatta*  
D. F.



ESCALA VARIABLE

MADRID 11 MAY 1913

*José Luis Rodríguez Domate*  
♦ ♦