

191017



18
A 46 B

MEMORIA DESCRIPTIVA

que se acompaña a una solicitud de un

MODELO DE UTILIDAD

que se solicita por veinte años en España, a favor de
E. Luis Alvarez Vallecillo, de nacionalidad española,
domiciliado en MADRID.- c/. Alberche, 17.

p o r

" PORTA-CEPILLOS "

"="="="="="="="="="="="

El presente registro de Modelo de Utilidad, con
cierne como su enunciado indica a un porta-cepillos, de
acuerdo con la descripción detallada que del mismo se
realiza, debiendo de interpretarse siempre este concep
to en su más amplio sentido y nunca en limitativo.

El objeto del presente Modelo, es principalmente
como su nombre indica, el de un porta-cepillos, para lo
cual cuenta con un receptáculo abierto por su parte su-
perior, en el cual se alojará el cepillo en posición ver
tical, complementándose lateralmente con la adicción de
un cofre dotado de tapa abatible el cual puede ser uti-
lizado como joyero o similar, apareciendo sobre este úl

191017



15 tino un pequeño espejo circundado por un marco exterior. De esta forma se constituye un conjunto compuesto por tres partes diferenciadas, de utilidad diferente, como s^{ón}; el propio porta-cepillos, el cofre o joyero, y el espejo, todo ello montado sobre un bastidor general es-

20 Para la debida comprensi^{ón} de este objeto, se ad- juntan a la presente memoria descriptiva, una hoja de pla- nos, en la que a título de ejemplo se representan todas y cada una de las partes que lo forman y relación que - guardan entre sí..

25 En la citada hoja de planos se representa una pers- pectiva frontal del objeto de esta solicitud de Modelo, en el cual quedan referenciadas las siguientes partes - principales.

30 1.- Bastidor general , formado por un cuerpo lami- nar escuadrado, el cual presenta su borde superior rema- tado por tres arcos de medio punto.

2.- Base del bastidor -1-, la cual recibirá al - portacepillos -4- y al cofre -5-.

35 3.- Porta-cepillos, constituido por un cuerpo pa- ralelepípedo abierto por su parte superior, el cual va unido por su parte posterior al bastidor -1- por medio de unas pestañas longitudinales, fijadas convenientemente

4.- Cara frontal del porta-cepillos -3-, la cual podrá presentarse decorada con cualquier motivo adecuado

40 5.- Cofre, constituido por un cuerpo paralelepí- dico de escasa altura en relación con el porta-cepillos -3-, el cual irá fijado sobre la base -2- ocupando la mi

191017



tad de la superficie de esta.

45 6.- Tapa abatible del cofre -5- la cual se encuentra fijada entre el propio cofre y la pared del fondo del bastidor, siendo abatible en este punto.

50 7.- Cierre de la tapa -6- constituido por una tira o lengüeta que emerge de la parte inferior del cofre -5-, la cual incorpora en su extremo libre un modo de corchete -8- que determinará el abrochado de la lengüeta sobre la superficie de la propia tapa.

8.- Corchete de cierre de la lengüeta -7- sobre la tapa -6- del cofre.

55 9.- Espejo, el cual va fijado sobre el bastidor -1- através del enmarque -10-, encontrándose situado sobre el cofre -6-.

10.- Marco del espejo -9-, fijado sobre la superficie del bastidor -1-, y en el interior del cual se montará a presión el propio espejo.

60 Hecha la descripción a que se refiere la memoria que antecede, es preciso insistir en que los detalles de realización de la idea expuesta, pueden variar, es decir, que pueden sufrir pequeñas alteraciones, basadas siempre en los principios fundamentales de la idea, que son en esencia los que quedan reflejados en los párrafos de la descripción hecha. En efecto, el Artículo 48 del Estatuto vigente sobre Propiedad Industrial, establece como no patentables, en su apartado
65 tercero, "los cambios de forma, dimensiones, proporciones y materias de un objeto ya patentado" fijando así
70 el criterio del legislador en el sentido de que paten-

191017

11



tada una idea que pueda dar lugar a una realidad práctica e industrializable, nadie podrá apoyarse en ella para, a pretexto de haber introducido ligeras modificaciones, presentarla como nueva y propia.

75

Este principio, en cuanto al alcance de la protección del objeto patentado se refiere, se halla confirmado por numerosas Sentencias del Tribunal Supremo, y entre ellas, como más terminantes, en las de fechas 16 de Octubre de 1.954, 23 de Enero de 1.959, 20 de Marzo de 1.964 y otras.

80

Establecido el concepto expresado, en cuanto a la amplitud que debe darse a la protección solicitada, se redacta a continuación la Nota de Reivindicaciones, de acuerdo con lo que se establece en el último párrafo del apartado tercero del Artículo 100 de la Ley, sintetizando así las novedades que se desean reivindicar:

85

NOTA DE REIVINDICACIONES

En resumen, el privilegio de explotación exclusiva que se solicita, recaerá sobre las reivindicaciones siguientes:

90

1ª.- Porta-cepillos, caracterizado porque el mismo que está constituido por una pieza soporte escuadrada formada por una base y una pared de fondo, presenta una de sus mitades cubiertas por una caja paralelepípedica abierta por su parte superior en la cual se alojará el correspondiente cepillo, estando la otra mitad ocupada por un pequeño cofrecillo dotado de tapa abatible con una lengüeta para el abrochado de esta, en el cual se podrán albergar cualquier clase de pequeños objetos, y sobre este comporta un espejo alojado en el interior de un

95

191017



100

marco solidario de la pared de fondo.

2ª.- PORTA-CEPILLOS.

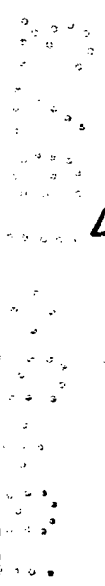
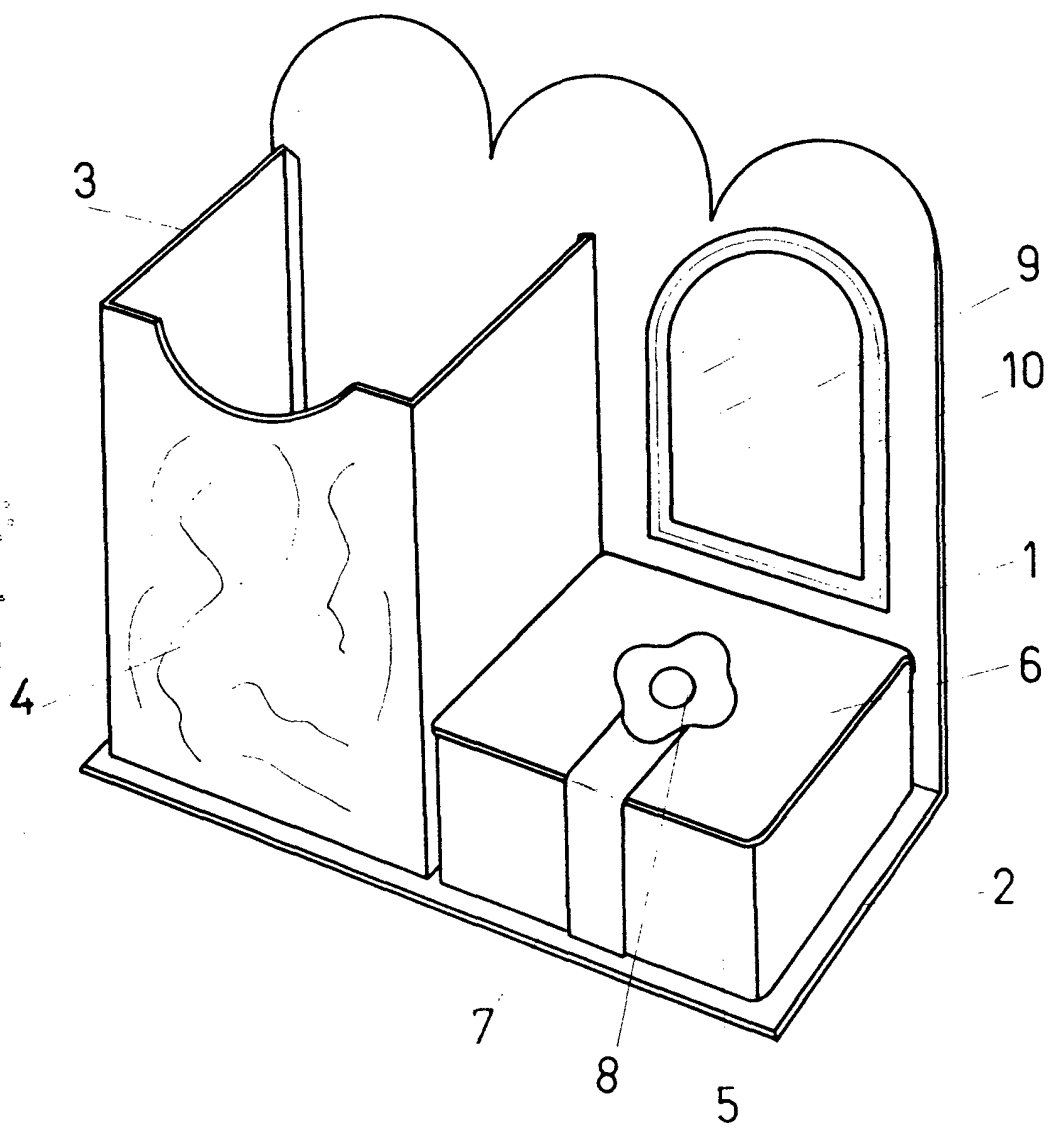
Todo ello tal y como se describe en el cuerpo de la presente memoria y se reivindica en su nota.

Esta memoria consta de cinco hojas foliadas y mecanografiadas por una sola de sus caras y a dos es pacios.

Madrid, 11 MAY 1973

POR AUTORIZACION DEL SOLICITANTE.

José Luis Rodríguez Pomatta



MADRID, 11 MAY 1973

Jose Luis Rodriguez Domatta
O.P.

ESCALA VARIABLE