

191016



A 47 G

MEMORIA DESCRIPTIVA

que se acompaña a una solicitud de un

MODELO DE UTILIDAD

que se solicita por veinte años en España, a favor de  
D. Luis Alvarez Vallecillo, de nacionalidad española,  
domiciliado en MADRID.- c/. Alberche, 17

p o r

" A C E I T E R A "

"="="="="="="="="="="

El presente registro de Modelo de Utilidad, con  
cierne como su enunciado indica a una aceitera, de a -  
cuerdo con la descripción detallada que del mismo se  
realiza, debiendo de interpretarse siempre este concep  
to en su más amplio sentido y nunca en limitativo.

Esta aceitera se caracteriza esencialmente por  
la especial constitución de su tapa, la cual presenta  
su gollete dotado de dos canales verticales diametral-  
mente enfrentados, los cuales se prolongan a través del  
plano superior de la tapa, dotado al efecto de dos pro-  
longaciones angulares, Cuando se quiera proceder al ver  
tido del aceite, se inclinará la aceitera, hasta que el

191016



15 líquido llegue a uno de los canales de la tapa por el  
cual saldrá al exterior, mientras que el canal opues-  
to actuará en la admisión de aire al interior del re-  
cipiente. Este sistema para el vertido del líquido es  
de gran utilidad, pues no necesita efectuarse ninguna  
clase de maniobra sobre la tapa para que esta permita  
su salida, la cual por otro lado quedará perfectamen-  
20 te encajada a presión sobre el cuello del recipiente  
impidiendo una salida fortuita de la misma.

Para la debida comprensión de este objeto, se  
adjunta a la presente memoria descriptiva, una hoja  
de planos, en la que a título de ejemplo se represen-  
25 tan todas y cada una de las partes que lo forman y re-  
lación que guardan entre sí.

En la citada hoja de planos, queda representa-  
do:

30 FIGURA PRIMERA.- Muestra un alzado frontal de  
la aceitera.

FIGURA SEGUNDA.- Ilustra un ejemplo de la uti-  
lización práctica de la misma, en la cual con las -  
flechas -A- se indica la entrada del aire al interior  
del recipiente, y con las -B- la salida del líquido.

35 FIGURA TERCERA.- Es una vista frontal de la ta-  
pa.

FIGURA CUARTA.- Corresponde a una vista en plan-  
ta inferior de la citada tapa.

40 FIGURA QUINTA.- Muestra una vista lateral de  
la repetida tapa.

En estas figuras aparecen referenciadas las si-  
guientes partes principales:

191016



45 1.- Aceitera propiamente dicha, de naturaleza transparente, la cual está constituida por un cuerpo de revolución sensiblemente cónico, presentando una mitad superior con su conicidad más acusada y con un perfil curvo-cóncavo la cual está rematada superiormente por un corto cuello -2-.

2.- Cuello o boca del cuerpo -1-

50 3.- Tapa, la cual presenta un gollete central cilíndrico -4- el cual encajará aprieta en el interior del cuello -2- de la aceitera. El plano superior de esta presenta dos prolongaciones angulares -7- diametralmente opuestas rebordeadas perifericamente por un faldón -5-, lo cual origina que entre el gollete -4- y el citado faldón -5- quedará formada una regata -6- en la cual penetrará el borde de la boca de la aceitera, determinando un ajuste perfecto entre ambos elementos, - Asimismo la citada tapa comporta en su gollete y diametralmente opuestos dos canales -8- en forma de media caña los cuales se prolongan por la parte inferior del plano superior de esta hasta alcanzar el extremo de las prolongaciones angulares -7-.

55

60

65 Para el llenado de la aceitera -1- no hay más que desencajar su tapa -3- mientras que para su vaciado en forma dosificada, se procederá a posicionarla en forma inclinada, cuidando que uno de los picos -7- que de orientado hacia abajo. En esta posición el líquido se dirigirá hacia el correspondiente canal -8- que lo guiará hasta el exterior, actuando la prolongación-7- a modo de pico vertedor, mientras que por el canal o-

70

191016



puesto se producirá la entrada de aire al interior del cuerpo -1-.

75 Hecha la descripción a que se refiere la memoria que antecede, es preciso insistir en que los detalles de realización de la idea expuesta, pueden variar, es decir, que pueden sufrir pequeñas alteraciones, basadas siempre en los principios fundamentales de la idea, que son en esencia los que quedan -  
80 reflejados en los párrafos de la descripción hecha. En efecto, el Artículo 48 del Estatuto vigente sobre Propiedad Industrial, establece como no patentables en su apartado tercero, " los cambios de forma dimensiones, proporciones y materias de un objeto ya patentado" fijando así el criterio del legislador en el  
85 sentido de que patentada una idea que pueda dar lugar a un realidad práctica e industrializable, nadie podrá apoyarse en ella para, a pretexto de haber introducido ligeras modificaciones, presentarla como nueva y propia.  
90

Este principio, en cuanto al alcance de la protección del objeto patentado se refiere, se halla confirmado (como me digo, por numerosas Sentencias del Tribunal Supremo, y entre ellas, como más terminantes, en  
95 las de fechas 16 de Octubre de 1.954, 23 de Enero de 1.959, 20 de Marzo de 1.964 y otras.

Establecido el concepto expresado, en cuanto a la amplitud que debe darse a la protección solicitada, se redacta a continuación la Nota de Reivindicaciones,



191016

100 de acuerdo con lo que se establece en el último pá-  
rrafo del apartado tercero del Artículo 100 de la Ley,  
sintetizando así las novedades que se desean reivin-  
dicar:

NOTA DE REIVINDICACIONES

105 En resumen, el privilegio de explotación ex-  
clusiva que se solicita, recaerá sobre las reivindi-  
caciones siguientes:

110 1ª.- Aceitera, caracterizada porque la misma  
que está constituida por un cuerpo de revolución sen-  
siblemente cónico, presenta una mitad superior con  
su conicidad más acusada y con un perfil curvo-cónca-  
vo la cual está rematada superiormente por un corto  
cuello, siendo este cuello receptor a presión de una  
120 tapa, la cual está dotada de un gollete cilíndrico cen-  
tral el cual se alojará en el cuello del recipiente  
quedando a su vez el referido cuello por su borde a-  
lojado en una regata que la tapa presenta por su par-  
te inferior, cuya regata se forma por un faldón que  
se proyecta inferiormente desde el borde superior de  
la tapa, llevando esta por último unas prolongacio-  
125 nes angulares dispuestas diametralmente, las cuales  
por su parte inferior comportan una regata en media  
caña, prolongándose esta regata hasta su confluencia  
con el gollete central el cual en forma coincidente  
con esta presenta verticalmente unos entrantes o ca-  
nales enfrentados, con lo cual al ser invertida la -  
posición del recipiente base se logra que el líquido

191016



1973

130

se pueda evacuar a través de uno de los canales del gollete de la tapa siendo guiado posteriormente por la regata que esta presenta en sus prolongaciones en frentadas y que actúa a modo de pico vertedor, verificándose la entrada de aire por el canal opuesto al de salida del líquido.

2ª.- ACEITERA.

Todo ello tal y como se describe en el cuerpo de la presente memoria y se reivindica en su nota.

Esta memoria consta de seis hojas foliadas y mecanografiadas por una sola de sus caras y a dos espacios.

Madrid, 11 MAY 1973

POR AUTORIZACION DEL SOLICITANTE

*José Luis Rodríguez Pomatta*

FIG. 1

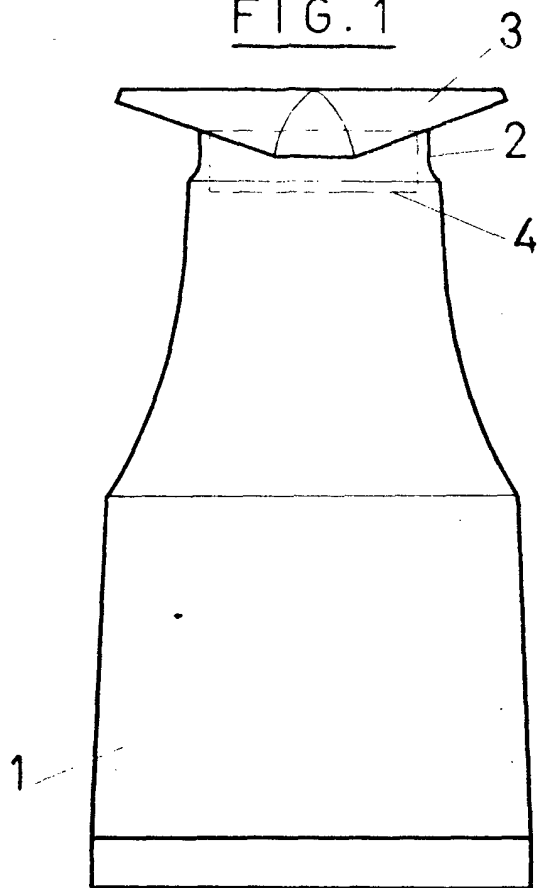


FIG. 3

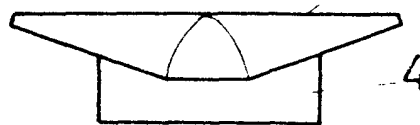


FIG. 4

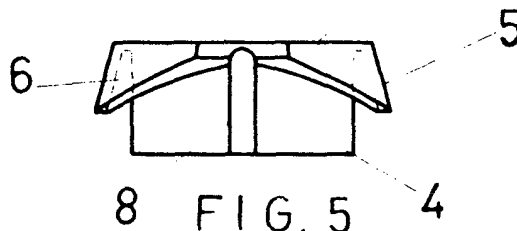
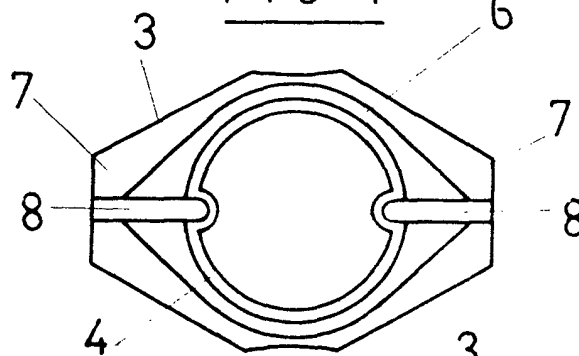
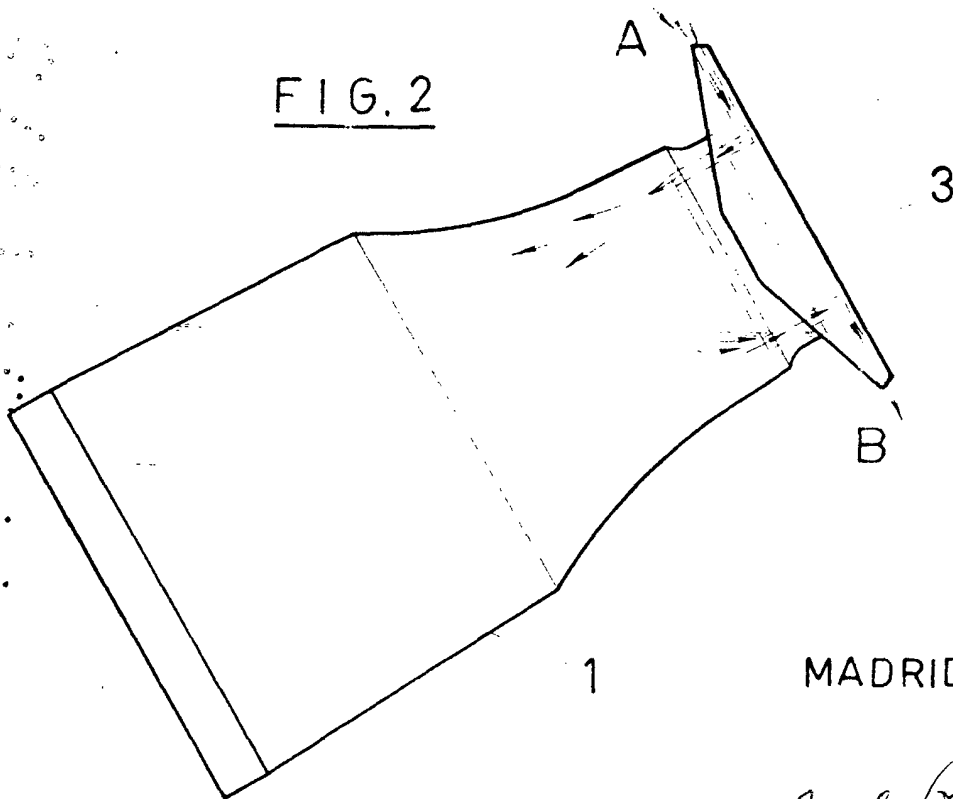


FIG. 2



MADRID, 11 MAY 1913

*José Luis Rodríguez Domínguez*  
D.F.

ESCALA VARIABLE

