

75:57

191015

191015



BAD ORIGINAL

M E M O R I A D E S C R I P T I V A

**que se acompaña a una solicitud de un
MODELO DE UTILIDAD**

que se solicita por veinte años en España, a favor de D.
Luis Alvarez Vallecillo, de nacionalidad española, domi-
ciliado en MADRID.- c/. Alberche, 17

p o r

" HUCHA CON PORTA-LAPICES "

" " " " " " " " " " " " " " " " " "

El presente registro de Modelo de Utilidad, concier-
ne como su enunciado indica a una hucha con porta-lapices,
de acuerdo con la descripción detallada que del mismo se
realiza, debiendo de interpretarse siempre este concepto
en su más amplio sentido y nunca en limitativo.

Basicamente el objeto del presente Modelo lo consti-
tuye un cuerpo cilíndrico hueco, con su base superior -
truncada, la cual aparece formada por un disco de los uti-
lizados en los teléfonos dotado de sus correspondientes -
diez agujeros, a través de los cuales será susceptible el
paso de otros tantos útiles de escritura que así quedarán
sustentados verticalmente y en forma independiente. Con -



15

plementariamente, el citado disco presenta una ranura central a través de la cual pueden depositarse monedas en el interior del cuerpo general para lo cual este - presenta en su base una tapa desmontable que permitirá la evacuación de las monedas en él depositadas en su utilización como huocha.

20

Para la debida comprensión de este objeto, se adjunta a la presente memoria descriptiva, una hoja de planos, en la que a título de ejemplo se representan todas y cada una de las partes que lo forman y relación que guardan entre sí.

25

En la citada hoja de planos, queda representado:
FIGURA PRIMERA.- Muestra una perspectiva frontal de la huocha.

FIGURA SEGUNDA.- Corresponde a una vista por la parte inferior de la misma, en la cual se aprecia la tapa de que está dotada.

30

En estas figuras aparecen referenciadas las siguientes partes principales:

1.- Cuerpo del porta-lápices-huocha, el cual está constituido por un cilindro hueco con su base superior truncada y cubierta por el disco -2-.

35

2.- Disco que cubre la parte superior del cuerpo -1- el cual es una imitación de los utilizados en los aparatos telefónicos.

40

3.- Agujeros del disco -2- a través de los cuales se producirá la inclusión del correspondiente útil de escritura en el interior del cuerpo -3- (según se representa en la fig. 1ª del plano anexo).

191015



BAD ORIGINAL

45

4.- Lápiz que se representa a título de ejemplo ilustrativo introducido en el cuerpo -1- (Fig 1a)

5.- Ranura dispuesta en forma transversal en el centro del disco -2- la cual permitirá el paso de monedas al interior del cuerpo -1-.

50

6.- Tapa situada en la base del cuerpo -1-, la cual al ser girada coincide con una posición en la que puede ser desmontada, de forma que permita la evacuación de las monedas depositadas en el cuerpo -1- una vez retirada la misma.

55

Hecha la descripción a que se refiere la memoria que antecede, es preciso insistir en que los detalles de realización de la idea expuesta, pueden variar, es decir, que pueden sufrir pequeñas alteraciones, basadas siempre en los principios fundamentales de la idea, que son en esencia los que quedan reflejados en los párrafos de la descripción hecha. En efecto, el Artículo 48 del Estatuto vigente sobre Propiedad Industrial, establece como no patentables, en su apartado tercero, "los cambios de forma, dimensiones, proporciones y materias de un objeto ya patentado" fijando así el criterio del legislador en el sentido de que patentado una idea que pueda dar lugar a una realidad práctica e industrializable, nadie podrá apoyarse en ella para, a pretexto de haber introducido ligeras modificaciones, presentarla como nueva y propia.

60

65

70

Este principio, en cuanto al alcance de la protección del objeto patentado se refiere, se halla con



BAD ORIGINAL

firmado por numerosas Sentencias del Tribunal Supremo, y entre ellas, como más terminantes, en las de fechas 16 de Octubre de 1.954, 23 de Enero de 1.959, 20 de Marzo de 1.964 y otras.

75

Establecido el concepto expresado, en cuanto a la amplitud que debe darse a la protección solicitada, se redacta a continuación la Nota de Reivindicaciones, de acuerdo con lo que se establece en el último párrafo, del apartado tercero del Artículo 100 de la Ley, sintetizando así las novedades que se desean reivindicar:

80

NOTA DE REIVINDICACIONES

En resumen, el privilegio de explotación exclusiva que se solicita, recaerá sobre las reivindicaciones siguientes:

85

1ª.- Hucha con porta-lápices, constituida por un cuerpo cilíndrico, con su base superior truncada, presentando dicha base cubierta por un disco de los utilizados en los teléfonos, el cual comporta los correspondientes diez círculos que en este caso aparecen perforados, lo cual permite que a su través sean depositados utensilios de escritura que quedarán verticales e independientes, estando dispuesta en la parte central del disco una ranura transversal, a través de la cual se pueden suministrar monedas al interior del recipiente, conteniendo este en su base para la evacuación de aquellas, con una pequeña tapa desmontable.

90

95

2ª.- HUCHA CON PORTA-LAPICERS.

BAD ORIGINAL

191015



Todo ello tal y como se describe en el cuerpo de la presente memoria y se reivindica en su nota.

Esta memoria consta de cinco hojas foliadas y mecanografiadas por una sola de sus caras y a dos espacios.

Madrid, 41 MAY 1973

POR AUTORIZACION DEL SOLICITANTE.

José Luis Rodríguez Domatta
D. E.

191015



FIG. 1

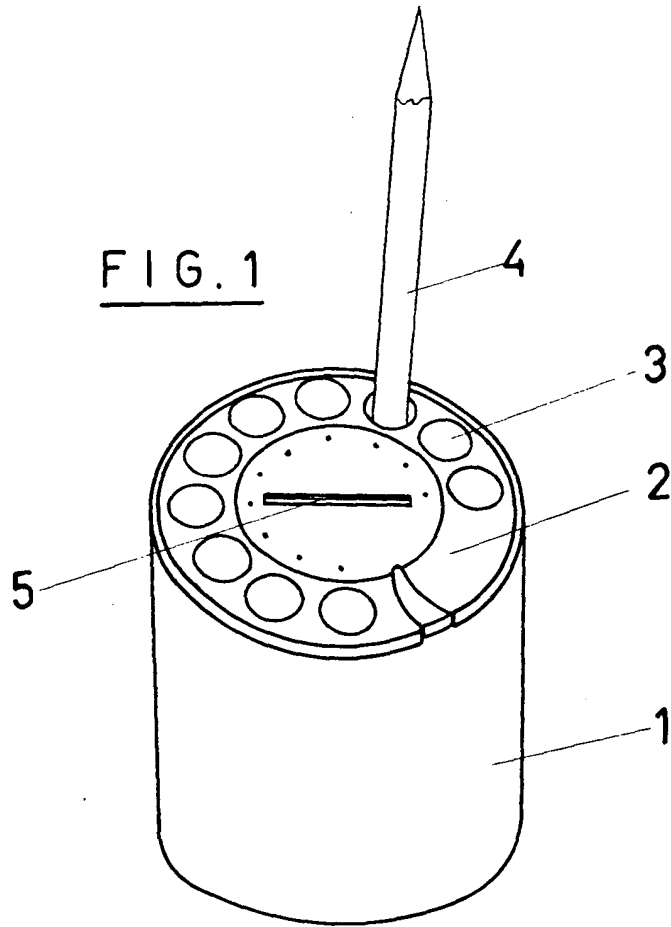
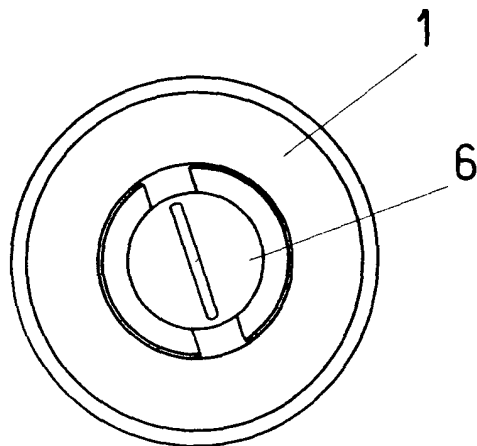


FIG. 2



MADRID, 11 MAY 1973

Jose Luis Rodriguez Domato

ESCALA VARIABLE