

im/

191011

16 D



191011

P A T E N T E D E I N V E N C I O N

a favor de

D. Claudio CARBONELL FLÓ - de nacionalidad española
domiciliado en SARRIÀ (Barcelona)

por:

"Un perfeccionamiento en las máquinas para lavar la
ropa"

-----:oOo:-----

M e m o r i a D e s c r i p t i v a

La presente patente se refiere a un perfeccionamiento en las máquinas para lavar la ropa especialmente aplicable a las máquinas domésticas, mediante el cual se logra reducir en una proporción muy importante, la cantidad de agua necesaria para el lavado.

5

Las máquinas de lavar la ropa empleadas actualmente, tienen un tambor con superficie perforada o



provista de aberturas para el paso del agua, en el cual se coloca la ropa que se ha de lavar cuyo tambor está encerrado dentro de un depósito no perforado que contiene el agua o solución de lavado.

5 Al girar el tambor en estas máquinas usuales, la solución de lavado o el agua, según se trate de lavar o de aclarar la ropa, penetra en el interior del tambor por las aberturas ú orificios de éste y como al mismo tiempo el movimiento del tambor agita la ropa y hace
10 que se produzca una frotación entre las diferentes piezas o partes de la ropa, se obtiene el lavado o aclarado. Sin embargo, para ésto se necesita emplear agua en cantidad suficiente para que llene la parte inferior del depósito exterior hasta el nivel necesario, y como este depósito
15 es naturalmente mayor que el tambor lavador, se necesita emplear una cantidad de agua relativamente elevada, lo cual no solo encarece el coste, sinó que en ciertos casos puede llegar a dar por resultado que la cantidad de agua disponible no permita el funcionamiento de
20 la máquina de lavar.

El perfeccionamiento objeto de esta patente, proporciona una economía importante en el consumo del agua y consiste en construir el tambor lavador sin orificios ni aberturas de ninguna clase y con solo una puerta
25 para la introducción de la ropa que cierra herméticamente de manera que el agua necesaria para el lavado de la ro-



pa se introduce directamente en el interior del tambor lavador y se evita así el empleo de la mayor cantidad de agua necesaria para llenar hasta el nivel correspondiente el depósito exterior.

5 Se logra de esta manera no solamente reducir el consumo del agua, sino también el consumo de jabón y lejía, pues al disminuir la cantidad de agua, se obtiene la misma concentración con el empleo de menor cantidad de jabón, lejía u otro producto que se use para el lavado. Además se obtiene con este perfeccionamiento, una economía en el coste de la máquina, representada por el coste del depósito envolvente que con este perfeccionamiento no es necesario, y por la mano de obra necesaria para hacer las aberturas u orificios en la pared del tambor lavador.

10

15

En el plano adjunto se representa un ejemplo de construcción de una máquina de lavar provista del perfeccionamiento objeto de esta patente.

La figura 1, es una sección vertical de la máquina por el eje del tambor lavador, según la línea I-I de la figura 2.

20

La figura 2, es una sección vertical transversal al eje del tambor, según la línea II-II de la figura 1.

La máquina comprende un tambor lavador designado en su conjunto por la cifra -1- y que está formado

25



por dos platos extremos -2- provistos de muñones -3-, que constituyen el eje de giro del tambor, y una superficie envolvente -4- de forma apropiada.

5 Este tambor -1- se halla provisto de una abertura -5- para introducir la ropa que se ha de lavar, la cual se cierra herméticamente por medio de la tapa -6-. La caja o envolvente exterior de la máquina, presenta soportes -8- provistos de cojinetes -9- en los cuales giran los muñones -3- del tambor lavador y uno de los platos de este tambor, se halla provisto de una polea -10-, por la cual es accionado el tambor lavador desde una polea inferior -11- acoplada a un mecanismo motor apropiado.

15 El tambor lavador tiene en su interior nervios u otras disposiciones, para agitar o remover la ropa a consecuencia del movimiento de rotación del tambor.

20 Según el perfeccionamiento objeto de esta patente, se ha suprimido en esta máquina, el depósito exterior que rodea el tambor lavador en las máquinas usuales y además el tambor lavador se ha hecho de superficie completamente cerrada o hermética, es decir, sin presentar orificios, ranuras ni ninguna clase de aberturas para la entrada del agua, más que la puerta exterior -5- que se cierra durante el funcionamiento de la máquina. En consecuencia, tanto los platos extremos -2- del tambor lavador, como su envolvente -4-, son de superficie llena, 25 es decir, sin presentar ranuras ni perforaciones de nin-

- 6 - 191011

16 DIC



lavar la ropa, que consiste en hacer el tambor lavador con las paredes llenas, es decir, sin orificios ni perforaciones para el paso del agua y provisto de una puerta que cierre herméticamente para introducir la ropa, su-
 5 pramiendo el depósito exterior que rodea el tambor lavador en las máquinas usuales e introducir directamente en el tambor lavador, no solo la ropa sino el agua o solu-
 ción de lavado, con lo cual se reduce en una proporción importante la cantidad de agua o solución de lavado nece-
 10 saria, puesto que no se ha de llenar el depósito exterior.

2. - Un perfeccionamiento en las máquinas de lavar la ropa, según la reivindicación anterior, caracterizado porque el tambor lavador se hace con las paredes llenas o sea, sin orificios ni ranuras, y provisto de
 15 una puerta que cierra herméticamente para efectuar las operaciones de introducir y sacar la ropa y el agua o solución de lavado.

3. - Un perfeccionamiento en las máquinas para lavar la ropa.

Esta memoria consta de seis páginas, escritas por una sola cara.

BARCELONA, 16 DIC. 1949

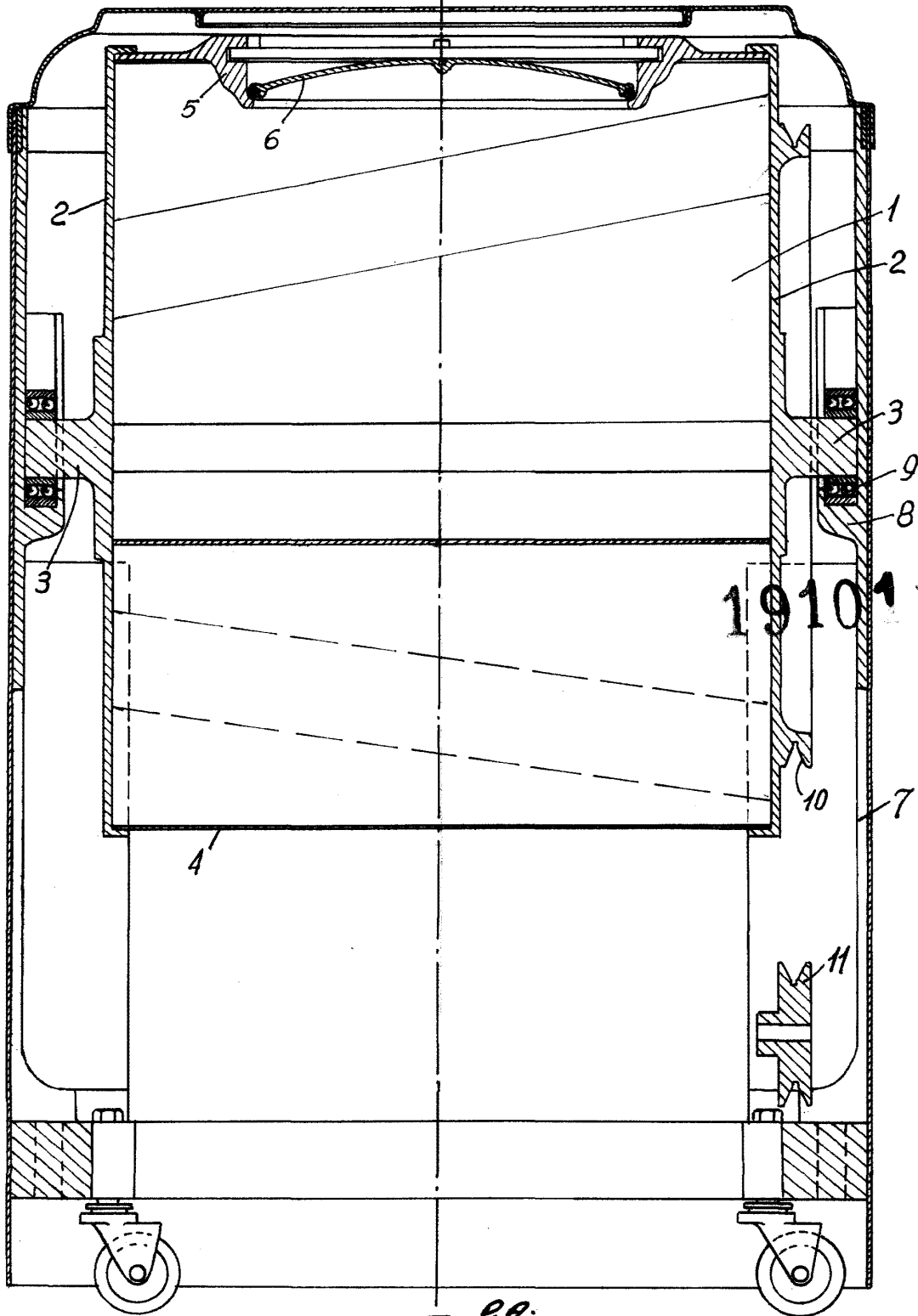
P. A.

JOSÉ M. BORDABERRI
F.F.F.



FIG. 1

II



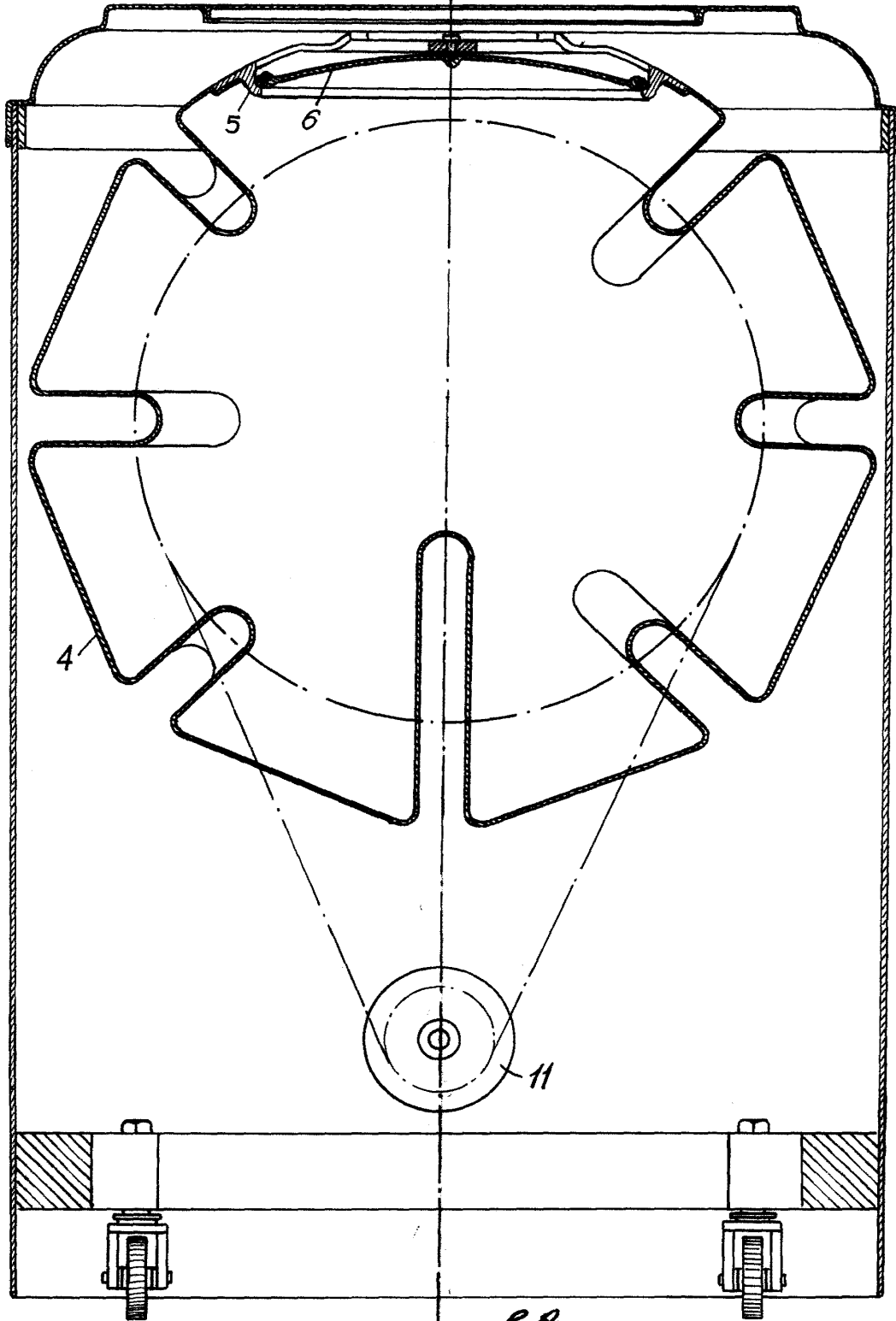
191011

II P.A.



FIG. 2

I



P.A.

[Handwritten signature]