

191010

191010



191010

B C S D

EXPEDIENTE: MODELO DE UTILIDAD

Titular: D. JOSE LUIS DOMINGO RAMS

Nacionalidad: Española

Domicilio: C/. Jesus Morante Borrás, 193 - VALENCIA

Objeto: "CAPSULA-PRECINTO PARA ENVASES"

Prioridad:

MEMORIA DESCRIPTIVA

5 A lo largo de la presente Memoria Descriptiva se exponen las principales características de una capsula-precinto para envases, por cuyas evidentes cualidades utilitarias se justifica ampliamente la solicitud, a favor del titular del expediente, del privilegio de exclusividad otorgado por la vigente Ley de la Propiedad Industrial, para su explotación en España.

10

La capsula-precinto presentada tiene la particularidad y ventajosa condición de que indistintamente puede aplicarse en botellas de cualquier tipo o en garrafas, con la única condición de que se trate de enva-

575

191010



15 ses con los golletes lisos. La cápsula cubre casi to-
 talmente el gollete y, desde luego, el tapon encajado
 en el mismo, habiendose previsto una pequeña pestaña
 en la capsula, girando de la cual se produce el desgarr-
 20 ro de la misma en una zona perimetral, de forma que
 se queda al descubierto la cabeza o corona del tapón,
 pudiendo proceder comodamente a su descorche, Hasta
 ese momento el precinto se ha mantenido en perfectas
 25 condiciones, por el hecho de que la parte desprendible
 ha permanecido, hasta el momento de su desvinculación,
 formando una pieza única con el resto de la cápsula.

Con objeto de suministrar la suficiente infor-
 mación sobre las características de la cápsula-precinto
 25 se ha considerado conveniente la aportación del plano
 adjunto, en el que se contienen las representaciones
 más ilustrativas del Modelo. Estas representaciones
 sólo tienen valor informativo, por lo que deben ser
 consideradas en su más amplio sentido y en ningún caso
 30 como limite del alcance del expediente.

La figura 1ª del citado plano muestra a la
 cápsula aplicada sobre el gollete de un envase, en la
 que se ha practicado una sección parcial que muestra
 los principales detalles de su aplicación. La figura
 35 2ª es una vista en planta de la cápsula, representada
 por su parte superior.

Haciendo referencia a lo largo de nuestra
 descripción al contenido de las precitadas figuras,
 aparece señalado con -1- el faldon de la capsula, que
 40 permanece ajustado sobre el gollete -2- de la botella.



La cabeza -3- de esta cápsula es la parte de la misma que cubre la corona -4- del tapón -5-, teniendo en cuenta que esta cabeza no está cerrada por su parte superior si no concluida en una valona -6-, que deja una amplia ventana circular por la que se observa el tapón, si bien dicha valona cubre todo el contorno de la corona del mismo, por su parte superior.

Por debajo del emplazamiento de la corona -4- la cápsula dispone de unos resaltes o nervios -7-, que refuerzan su estructura y se introducen en las estrias -8- del envase, garantizando la sujeción del precinto.

En un lugar apropiado de la cápsula se situa una pestaña -9-, que permanece abatida en un tramo horizontal -10- sobre la corona -4- del tapón. Esta pestaña queda flanqueada por dos zonas de debilitamiento -11-, una de las cuales se prolonga hasta conectar con otra señalada con -12-, que circunvala el perimetro de la cápsula. Al tirar de la pestaña -10- se produce el desgarramiento de las zonas de debilitamiento -11- y de la zona circunvalar -12-, con lo cual queda desprendida totalmente la cabeza -3- de la cápsula, roto el precinto constituido por la misma y totalmente al descubierto la corona -4- del tapón.

Suficientemente descrita la naturaleza de nuestro Modelo de Utilidad, sólo nos resta manifestar que serán variables las circunstancias de materiales, tamaños y formas de sus diferentes partes, siempre y cuando no se vea alterada su esencialidad, contenida en la siguiente



70

N O T A

Los puntos que se reivindicacion en el presente Modelo de Utilidad son:

75

1ª.-"Capsula-precinto para envases", caracterizada por constar de un cuerpo ajustable sobre el gollete del envase, rematado por una cabeza que se ajusta sobre la corona del correspondiente tapón, cuya cabeza no está totalmente cerrada y concluye con una valona horizontal que se cierne sobre el tapón, disponiendo de una pestaña, flanqueada por dos zonas de debilitamiento que permite su desgarrar, continuando el mismo por otra zona de debilitamiento circunvalar a la cápsula y unida con una de las flanqueantes, con lo cual se consigue desprecintar el envase mientras que el resto de la cápsula permanece ajustada al gollete por la colaboración de resaltes interiores encajados en estrias practicadas en el envase. Y

80

85

2ª.-"CAPSULA-PRECINTO PARA ENVASES", de conformidad en un todo en lo esencial y fines industriales a lo descrito en la precedente Memoria Descriptiva y gráficamente representado en las figuras del plano adjunto para su mejor comprensión.

90

191010

- 5 -

28 ABR



Esta Memoria consta de CINCO hojas escritas o mecanografiadas por una sola cara y a doble espacio en 91 líneas.

Valencia, a 18 de Abril de 1.973

Por autorización del interesado.

H. De Valle



FIG. 1

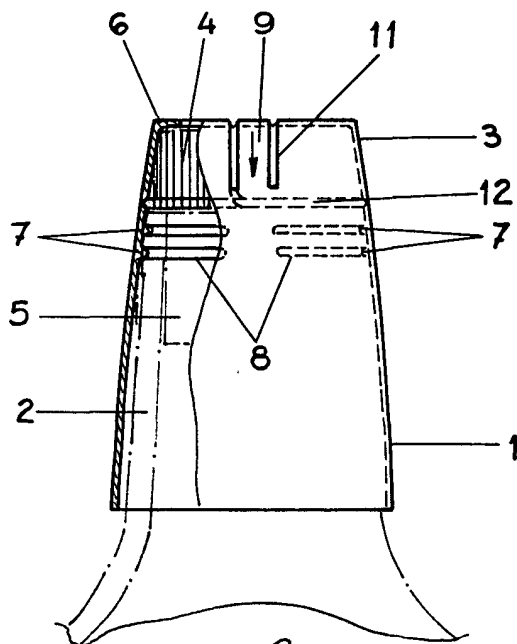
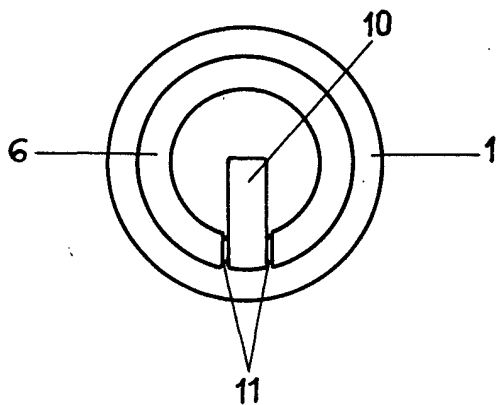


FIG. 2



ESCALA VARIABLE
VALENCIA ABRIL 1973

P. A.

Le Pera