



191006

191006

G02C

MODELO DE UTILIDAD

por V E I N T E años

a favor de OPTICOS REUNIDOS, S.A.

de nacionalidad española

residente en COLMENAR VIEJO (Madrid).- Escoria, 3

por:

"DISPOSITIVO PROVISIONAL MUESTRARIO".-



101006

5.- El Modelo de Utilidad objeto de la presente memoria se refiere, como su titulo indica, a un dispositivo provisional muestrario que acompaña al articulo principal para comprobar el efecto final de este articulo completo y que posteriormente se sustituirá por otro definitivo con arreglo a las necesidades reales de uso. Este es el caso de las monturas de gafas las cuales dan una idea equivocada si no las acompañan los cristales incoloros o de color que posteriormente hayan de llevar con diferentes graduaciones.

10.- Esencialmente consiste la presente invención en disponer sobre las monturas un ocular preferentemente de material moldeable transparente, coloreado o no, de superficie curvada que dá una idea más real al comprador de como será el articulo que en definitiva habrá de usar.

15.- Para la mejor comprensión del invento que se preconiza se acompaña una hoja de planos en la que en figura única se detalla suficientemente la constitución y disposición de sus elementos componentes así como su utilización en un ejemplo de realización practica no limitativo.

20.- La figura representa una vista esquematica en sección del acoplamiento del accesorio que nos ocupa, teniendo la numeración que le acompaña el siguiente significado:

- 25.-
- 1.- Armadura o marco.
 - 2.- Pieza de posterior sustitución.
 - 3.- Acanaladura interior de (1).

-3 491006



5.- En el interior de la armadura o marco (1) se ha conformado una acanaladura (3), en la que se ajusta por presión, debido a la flexibilidad de la pieza provisional (2), comprobándose así el posterior efecto, armadura que una vez elegida será provista del cristal graduado definitivo en sustitución de este material plástico que se elimina definitivamente dado su escaso valor.

10.- Serán independientes del objeto de la presente invención, los materiales, forma, colores y dimensiones en general todo cuanto no altere, cambie o modifique la esencialidad de la invención.

15.- Descrita suficientemente la naturaleza y objeto de este Modelo de Utilidad, se hace constar que las características esenciales sobre las que han de recaer la concesión del mismo, están comprendidas en las siguientes:

REIVINDICACIONES

20.- 1ª.- Dispositivo provisional muestrario, caracterizado por comprender una pieza de superficie esférica que se acopla en marcos de utilización óptica o similares para comprobación de su completo efecto posterior, siendo sustituido después por cristales científicamente estudiados según las necesidades del usuario sirviendo solo para el garantizado en la elección del modelo.

2ª.- Dispositivo provisional muestrario, carac-

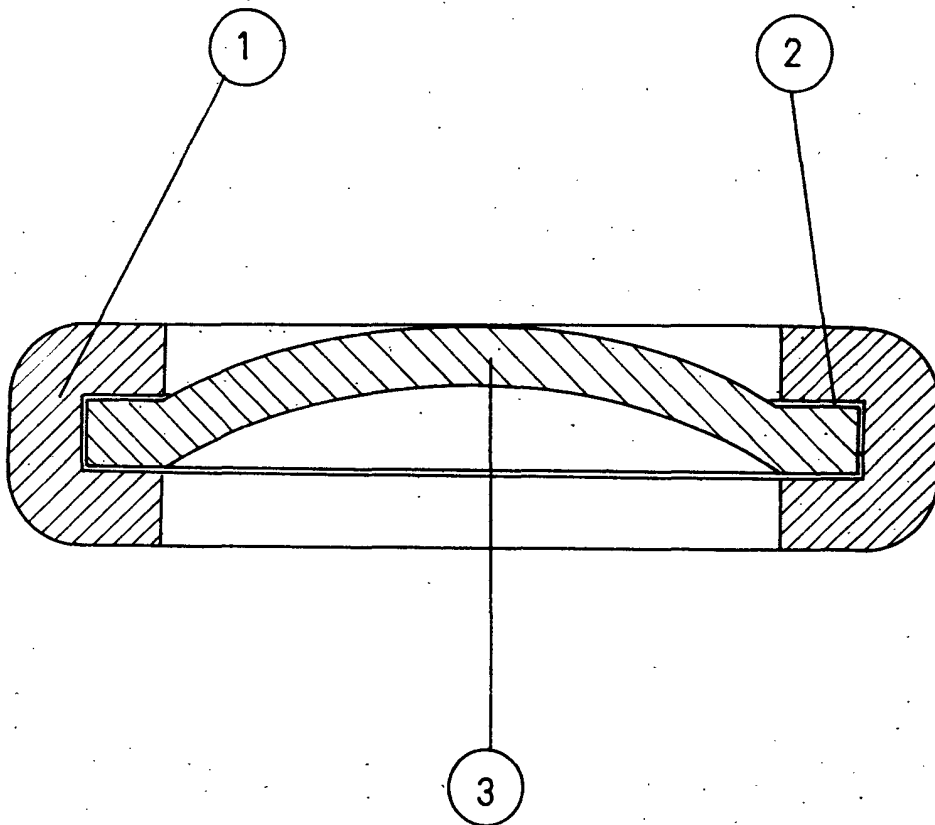


5.- terizado por comprender una pieza de superficie un tanto esférica de material desechable y coincidente en características y pormenores externos con los que con posterioridad han de disponerse de una forma definitiva en los aros oculares de los lentes y una vez aceptado por el cliente la combinación de dichos cristales con la armadura portadora de estos.

3ª.- DISPOSITIVO PROVISIONAL MUESTRARIO.

10.- Todo ello tal y como se describe y reivindica en la memoria que antecede que consta de CUATRO hojas escritas a maquina por una sola de sus caras y planos que la ilustran.

Madrid, 27 de Abril de 1.973



Alfonso

ESCALA VARIABLE